

FÖRSVARSMAKTEN
Sjösäkerhetsinspektionen

RMS

Regler för militär sjöfart

Fartygssäkerhet – Normer

Förrådsbeteckning: M7744-754001
Förrådsbenämning: RMS FTGSÄK NORM
Fastställelse: 09 833:68878
Utgåva: 1999
Distribution: Försvarets bok- och blankettförråd

Fastställelsesida Ändringsblad	0
Fartygssäkerhet – normer för örlogsfartyg	1
Grundläggande dokument	2
Författningar	3
Nationella och internationella regler	4
Äldre örlogsfartyg	5
Gemensamt för örlogsfartyg	6
Ytfartyg	7
Lättkonstruktions- och höghastighetsfartyg	8
Båtar	9
Hemvärnsbåtar	10
Ubåtar	11
Specialubåtar	12
Övrigt	13



FMLOG/TF-redaktionen
107 86 Stockholm

Ert tjänsteställe, handläggare
TF-redaktionen
Vårt tjänsteställe, handläggare
SJÖI, Lennart Ehrgård

Ert datum
Vårt föregående datum

Er beteckning
Vår föregående beteckning

REGLER FÖR MILITÄR SJÖFART – RMS RMS Fartygssäkerhet – normer 1999. Ändring nr 5.

Ändring 5 till Regler för militär sjöfart, RMS Fartygssäkerhet – normer 1999, M7744-754001, fastställs att gälla från och med 2004-10-01.

Bifogat TFD insänds för publicering

Christer Nordling
Tjef Chef för Försvarsmaktens säkerhetsinspektion

1. FARTYGSSÄKERHET – NORMER FÖR ÖRLOGSFARTYG

Innehåll

1.1	ALLMÄNT	3
1.1.1	Inledning	3
1.1.2	Tillämpning och ikraftträdande	3
1.1.3	Klassificeringssällskap	4
1.1.4	Klassbeteckningar enligt Det Norske Veritas	4
1.2	INSTRUKTION	9
1.2.1	Instruktion för tillämpning av regelverket	9
1.3	DEFINITIONER	10
1.3.1	Inledning	10
1.3.2	Befälhavare	10
1.3.3	Örlogsfartyg	10
1.3.4	Nykonstruktion	11
1.3.5	Ombyggnad	11
1.3.6	Äldre örlogsfartyg	11
1.3.7	Fartyg	11
1.3.8	Båt	11
1.3.9	Svävare	11
1.3.10	Undervattensfartyg	11
1.3.11	Övervattensfartyg	11
1.3.12	Ubåt	11
1.3.13	Specialubåt	11
1.3.14	Stridsfartyg	12
1.3.15	Stödfartyg	12
1.3.16	Trängfartyg	12
1.3.17	Lättkonstruktionsfartyg	12
1.3.18	Höghastighetsfartyg	12
1.3.19	Hemvärnsbåt	12
1.3.20	Sidokölssvävare	13
1.3.21	Hydrokopter	13
1.3.22	Deplacementsgränser	13
1.3.23	Klassning	13
1.3.24	Passagerare	13
1.3.25	Passagerarbefordran	14
1.3.26	Administrationn	14
1.3.27	Sjösäkerhet	14
1.4	TOLKNING AV BESTÄMMELSER	16
1.5	ÄNDRINGAR OCH RÄTTELSE	17

1. FARTYGSSÄKERHET – NORMER FÖR ÖRLOGSFARTYG

1.1 ALLMÄNT

1.1.1 Inledning

Regelverket *RMS Fartygssäkerhet – normer* (RMS F) skall tillämpas på örlogsfartyg.

Enskilt ägda fartyg / båtar, som enligt särskilda avtal nyttjas som örlogsfartyg inom hemvärn med marina uppgifter, sjövärdighetsinspekteras enligt särskilda regler och med hänsyn till särskilda förutsättningar, som regleras i kontrakt mellan båtägande hemvärnsman och Försvarmakten, se flik 10, *Hemvärnsbåtar*.

Enligt *Förordning om säkerheten på örlogsfartyg* (SFS 2003:440) gäller vissa delar av *Fartygssäkerhetslagen* (SFS 2003:364) även örlogsfartyg.

På grund av örlogsfartygens speciella karaktär och användning går det ej att inom alla områden direkt tillämpa Sjöfartsverkets författningshandbok, varför örlogsmarina tillämpningsbestämmelser har utarbetats inom de områden som finns angivna under flik 2 pkt 2.5 *Försvarmaktens regler för egenkontroll av säkerheten på örlogsfartyg*.

I detta regelverk har hänvisningar gjorts till de lagar, förordningar, föreskrifter etc som är angivna i förteckningen under flik 3, *Författningar*.

Dessutom innehåller regelverket bestämmelser som har sitt ursprung i under flik 4 angivna nationella och internationella regelverk och publikationer.

1.1.2 Tillämpning och ikraftträdande

- 1.1.2.1 För varje örlogsfartyg som avses utvecklas, inköpas eller inhyras skall ett uppstartningsmöte arrangeras med Marinens fartygsinspektion (MFI) varvid verksamhetsansvarig, tänkt beställare och tänkt kontrollansvarig skall delta. Baserat på detta möte fastställs vilken utgåva av RMS F som skall tillämpas och i vilken utsträckning kommande förändringar av regelverket skall beaktas.
- 1.1.2.2 För örlogsfartyg som avses byggas om, tilldelas nytt fartområde eller nya uppgifter skall ett inriktningsmöte arrangeras med MFI och övriga deltagare enligt 1.1.2.1. Härvid skall fastläggas vilken utgåva av RMS F som skall tillämpas och i vilka avseenden de regler som gällde då fartyget byggdes skall tillämpas.
- 1.1.2.3 På existerande örlogsfartyg skall utrustningen kompletteras för att nå upp till de krav som gäller lös utrustning enligt detta regelverks senaste utgåva. Plan för detta utarbetas av verksamhetsansvarig i samråd med SJÖI.

- 1.1.2.4 Örlogsfartyg vars utveckling eller ombyggnad gjorts enligt då gällande utgåva av *CM Norm Sjövärldighet* eller RMS F får färdigutvecklas och byggas enligt samma regelutgåva. Tidpunkt för start av utveckling skall fastställas. Alternativt får färdigutveckling och byggnation ske enligt senast gällande utgåva av RMS F. Om så sker skall detta meddelas MFI.

1.1.3 Klassificeringssällskap

Klassificering, nedan också benämnt klassning, innebär klassificeringssällskapets, nedan även benämnt klassen, kontroll att dess egna regler följs. Klassen utfärdar certifikat som bekräftar detta.

Vid nyproduktion och inköp av örlogsfartyg skall ett klassificeringssällskap eller annan oberoende tredje part med klassificeringssällskaps uppgifter och befogenheter engageras. SJÖI fastställer vilka delar av ett fartyg som får hanteras av klassificeringssällskap (motsv). De uppgifter som ej hanteras av klassificeringssällskap (motsv) hanteras av MFI. Nyproducerade och inköpta örlogsfartyg skall vara klassade.

Befintliga örlogsfartyg, som i huvudsak avses få uppgifter eller fartområden som de inte är konstruerade för, skall sjösäkerhetsmässigt analyseras relativt kraven i RMS F flik 5. En sådan analys skall genomföras av en oberoende tredje part. Med ledning av resultatet från analysen avgör SJÖI i vilken utsträckning fartygen skall uppgraderas och/eller vilka begränsningar i nyttjandet som erfordras. SJÖI avgör också om sådana fartyg skall upptas i Klass och bibehållas i Klass.

Om ett inköpt fartyg är i Klass skall SJÖI ges möjlighet att avgöra om fartyget skall bibehållas i denna Klass.

Båtar och ubåtar klassas ej. Även specialubåtar kan undantas från krav på klassning. (För definitioner, se 1.3).

Till grund för RMS F ligger regler för fartyg enligt klassificeringssällskapet Det Norske Veritas (förkortat DNV).

Samtliga till the Naval Ship Classification Association (NSCA) anslutna klassificeringssällskap godtas av SJÖI. Vid val av annat klassificeringssällskap än DNV skall det visas för MFI att minst RMS F / DNV nivå uppnås. Detta avser alla ställen i RMS F där DNV nämns.

1.1.4 Klassbeteckningar enligt Det Norske Veritas

1.1.4.1 Allmänt

Vid utarbetandet av denna RMS F-utgåva har använts sammansättningen January 2003 av regelverken

DNV Rules for Classification of Ships

respektive

DNV Rules for Classification of High Speed, Light Craft and Naval Surface Craft.

DNV *Part 5 Chapter 14 Naval and Naval Support Vessels* behandlar örlogsfartyg och ingår, med samma lydelse, i båda regelverken.

Klassbeteckningen är styrande för ett fartygs konstruktion och tillåtna sjöbelastningar.

Den fullständiga klassbeteckningen för ett fartyg bestäms vid uppstartningsmötet. Nedan beskrivs hur klassbeteckningen väljs enligt DNV regelverk.

1.1.4.2 Definitioner av längd-, displacements- och hastighetsgränser

Beroende på fartygstyp, längd, displacement och hastighet klassas ett örlogsfartyg enligt det ena av de två DNV-regelverken.

DNV *Rules for Classification of Ships* förkortas nedan **DNV SHIPS**.

DNV *Rules for Classification of High Speed, Light Craft and Naval Surface Craft* förkortas nedan **DNV HS,LC&NSC**.

I DNV SHIPS tillåts skrov av stål samt överbyggnad av stål eller aluminium, i DNV HS,LC&NSC tillåts skrov och överbyggnad av stål, aluminium eller kompositser.

Regeldelen DNV *Part 5 Chapter 14 Naval and Naval Support Vessels*, nedan förkortat **DNV Pt.5 Ch.14**, omfattar regler för örlogsfartyg som klassas enligt såväl DNV SHIPS som DNV HS,LC&NSC.

Fartyg som inte uppfyller förutsättningarna för klassning enligt DNV HS,LC&NSC klassas enligt reglerna i DNV SHIPS.

För övervattensfartyg av enskrovstyp med Lpp <150 m gäller nedanstående definitioner vid val av regler och klassbeteckning enligt DNV HS,LC&NSC Pt.1 Ch.1 Sec.2:

Övervattensfartyg som uppfyller displacementsvillkoret

$$\Delta \leq (0,16 L B)^{1,5}$$

klassas som lättkonstruktionsfartyg (*light craft*) och får LC i huvudklassbeteckningen, se nedan. Dessa fartyg klassas enligt DNV HS,LC&NSC.

Här är

Δ = maximalt tillåtet displacement, i ton

L = största längd av fartygets vattentäta skrov i eller under djupaste vattenlinje (deepest water line) med fartyget stillaliggande, i m

B = bredden av vattenlinjen vid halva längden, L/2, i m

Kommentar: Displacementsvillkoret för LC örlogsfartyg skiljer sig från displacementsvillkoret för civila lättkonstruktionsfartyg.

Fartyg som i tillägg till displacementsvillkoret även uppfyller hastighetskravet

$$V \geq 7,16 \Delta^{0,1667}$$

klassas som lätta höghastighetsfartyg (*high speed, light craft*) och får beteckningen HSLC. Dessa fartyg klassas enligt DNV HS,LC&NSC.

Här är

V = maximal hastighet i knop

Δ = maximalt tillåtet displacement, i ton

För örlogsfartyg konstruerade enligt DNV HS,LC&NSC används emellertid endast klassbeteckningen LC NAVAL eller LC NAVAL SUPPORT, oberoende av hastighetskravet ovan. Tilläggsbeteckningen HS används således inte för dessa fartygstyper.

Däremot används både varianterna LC PATROL och HSLC PATROL för örlogsfartyg som konstrueras enligt DNV HS,LC&NSC Pt.5 Ch.6 Patrol Boats.

För örlogsfartyg kortare än 50 m (overall length, L, enligt DNV Pt.5 Ch.14 Sec.1 B201) kan, från fall till fall, modifieringar i krav medges av MFI.

IDNV HS,LC&NSC anges fartygstyper med skrovkonfigurationer som klassas enligt det regelverket, t ex flerskrovsfartyg, svävare, sidokölssvävare och bärplansfarkoster, se vidare Pt.0 Ch.2 Sec.2.

1.1.4.3 Klassbeteckningar (huvudbeteckning – *main class notation*)

För information om klassbeteckningens uppbyggnad och betydelse hänvisas till DNV HS,LC&NSC Pt.0 Ch.5 och Pt.1 Ch.1 respektive DNV SHIPS Pt.1 Ch.1.

Klassbeteckningen för örlogsfartyg börjar på \boxtimes 1A1 eller \boxtimes 1A1 LC. Aktuella klassbeteckningar för örlogsfartyg kan således innehålla följande delar

\boxtimes 1A1 NAVAL

\boxtimes 1A1 NAVAL SUPPORT....

\boxtimes 1A1 LC NAVAL

\boxtimes 1A1 LC NAVAL SUPPORT....

\boxtimes 1A1 LC PATROL

\boxtimes 1A1 HSLC PATROL

Delen \boxtimes 1A1 i klassbeteckningen visar att de grundläggande klassificeringsvillkoren avseende konstruktionskontroll och tillverkningskontroll är uppfyllda.

Om tecknet \boxtimes saknas i klassbeteckningen eller är modifierat till \boxtimes^* betyder detta att ett existerande fartyg, byggt utan DNVs inspektion, har klassats in.

För stödfartyg och trängfartyg med beteckningen NAVAL SUPPORT kan fartygstypen närmare anges, se DNV Pt.5 Ch.14.

Exempel är

\boxtimes 1A1 NAVAL SUPPORT Tanker for Oil

\boxtimes 1A1 LC NAVAL SUPPORT Car Ferry A.

Speciellt för fartyg som klassas enligt DNV HS,LC&NSC fogas till klassbeteckningen en servicerestriktion, benämnd H₃; fartreduktionsgraf. Denna gäller individuellt för varje fartyg.

SJÖI fastställer fartygets fartområde.

1.1.4.4 Tilläggsbeteckningar (*special notations*)

Till de obligatoriska delar i klassbeteckningen som avser grundläggande klasskrav på arrangemang, skrov, maskineri, rörsystem och elektriska system kommer ett antal valfria tilläggsbeteckningar, speciella beteckningar (*special notations*).

Exempel på möjliga tilläggsbeteckningar för örlogsfartyg är

HELDK	Helikopterdeck med tillägg S, SH eller SHF
E0	Obemannat maskinrum
ICS	Integrerad datorsystem
NAUT	Nautisk säkerhet
NBC	NBC-skydd
NV,N,SV	Vibrationer och buller
ICE	Isklass, flera alternativ
F-A, M, C	Utökat brandskydd
CRANE	Klassning av kranar
DSV	Dykerisystem

Förteckningar över tillgängliga speciella beteckningar och hänvisningar till detaljerade beskrivningar finns i respektive DNV-regelverk, Pt.1 Ch.1.

Exempel:

En fullständig klassbeteckning för ett stridsfartyg, t ex en korvett, byggt enligt DNV HS,LC&NSC kan vara

⊕1A1 LC NAVAL E0 HELDK-SHF NBC-2

En fullständig klassbeteckning för ett stödfartyg byggt enligt DNV SHIPS kan vara

⊕1A1 NAVAL SUPPORT RO/RO E0 ICE-1A HELDK-SH CRANE NBC-2 F-AMC

1.1.4.5 Nationella avvikelser från klassregler. Tilläggsbeteckning (swe)

SJÖI kan besluta om avvikelser från klassreglerna. I sådana fall ges fartyget en tilläggsklassbeteckning (swe). Avvikelserna dokumenteras i ett appendix till klasscertifikaten enligt DNV Pt.5 Ch.14. Sec.1 E. *Deviations from the Rules*.

Exempel:

En fullständig klassbeteckning för ett stridsfartyg, t ex en korvett, byggt enligt DNV HS,LC&NSC med svenska avvikelser kan vara

⊗1A1 LC NAVAL (swe) E0 HELDK-SHF NBC-2

1.1.4.6 Klassreglers samverkan med svenska och internationella regler

För allmänt gällande bestämmelser för örlogsfartyg hänvisas även till flik 2, 3 och 4.

Hastighetskravet för höghastighetsfartyg i DNV-reglerna är i praktiken lika med hastighetskravet i IMOs *High-Speed Craft Code*, HSC-koden (i denna anges displacementet i kubikmeter). Fartyg som uppfyller detta hastighetskrav behandlas enligt reglerna i HSC-koden och i motsvarande svenska författningar.

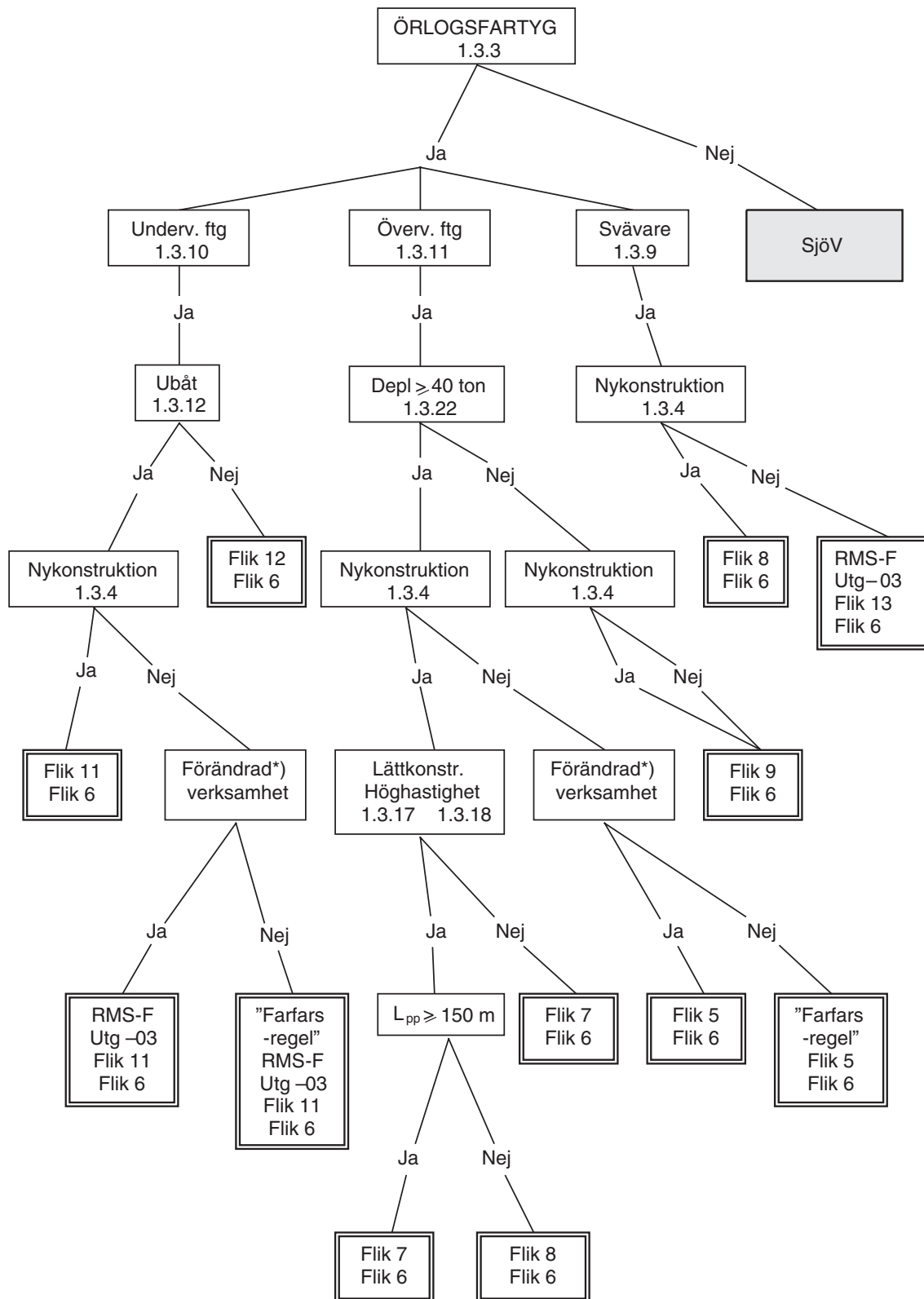
Fartyg som har lägre hastighet behandlas enligt reglerna i IMO-konventionen *Safety of Life at Sea*, SOLAS, och/eller i motsvarande svenska författningar.

DNVs regler inkluderar vissa av de internationella reglerna utgivna av IMO och andra organisationer. Andra regler ligger utanför sällskapetets regelverk.

Klassificeringssällskap kan på särskilt uppdrag kontrollera och certifiera att olika nationella och internationella regler följs. Sådana uppdrag ingår dock i allmänhet inte i det egentliga klassningsarbetet.

1.2 INSTRUKTION

1.2.1 Instruktion för tillämpning av regelverket



*) Med förändrad verksamhet avses uppgift eller fartområde som örlogsfartyget ursprungligen ej konstruerats för.

1.3 DEFINITIONER

Förkortningar

AFS	Arbetsmiljöverkets författningssamling
DNV	Det Norske Veritas
FM	Försvarmakten
FMV	Försvarets Materielverk
FSS-koden	the Fire Safety Systems Code
FTP-koden	the Fire Testing Procedures Code
HSC-koden	the International Code of Safety for High-Speed Craft
IMO	the International Maritime Organization
ISM-koden	the International Safety Management Code
Klass	Klassificeringssällskap (t ex DNV)
LSA-koden	the International Life-Saving Appliance Code
MFI	Marinens Fartygsinspektion
NSCA	the Naval Ship Classification Association
SFS	Svensk författningssamling
SJÖFS	Sjöfartsverkets författningssamling
SJÖI	Militära Sjösäkerhetsinspektionen
SjöV	Sjöfartsverket
SOLAS	the International Convention for the Safety of Life at Sea
SÄKINSP	Försvarmaktens säkerhetsinspektion
TO	Teknisk order

1.3.1 Inledning

Vid tillämpningen av detta regelverk gäller följande allmänna definitioner.

1.3.2 Befälhavare

Med befälhavare avses fartygs- respektive båtchef i Försvarmakten (FM).

1.3.3 Örlogsfartyg

Fartyg, båt och svävare, oberoende av storlek och avsedd användning, som tillhör Försvarmakten samt annat fartyg, båt eller svävare som står under militärt befäl och är bemannat med militär personal.

1.3.4 Nykonstruktion

Örlogsfartyg för vilka uppstartningsmöte sker efter 2004-04-01.

1.3.5 Ombyggnad

Omkonstruktion av örlogsfartyg eller del av örlogsfartyg. Som ombyggnad räknas bl a halvtidsmodernisering, livstidsförlängning och större modifieringar.

1.3.6 Äldre örlogsfartyg

Örlogsfartyg levererat till Försvarmakten före 2004-04-01.

1.3.7 Fartyg

Med fartyg avses i detta regelverk örlogsfartyg med displacement (enl def i 1.3.22) större eller lika med 40 ton.

1.3.8 Båt

Med båt avses i detta regelverk örlogsfartyg med displacement (enl def i 1.3.22) understigande 40 ton.

1.3.9 Svävare

En farkost (Air-Cushion Vehicle, ACV) vars vikt helt eller delvis kan balanseras, både i vila och i rörelse, av en kontinuerligt alstrad luftkudde och som för sin effektivitet är beroende av närheten till den yta över vilken farkosten opererar.

1.3.10 Undervattensfartyg

Bemannat fartyg eller båt, avsedd att framföras under vatten med minst en avdelning innehållande luft under atmosfärstryck.

1.3.11 Övervattensfartyg

Fartyg / Båt som ej är undervattensfartyg eller svävare.

1.3.12 Ubåt

Undervattensfartyg avsett för stridsuppgifter.

1.3.13 Specialubåt

Icke vapenbärande undervattensfartyg avsett för speciella uppgifter.

1.3.14 Stridsfartyg

Vapenförande fartyg avsett främst för stridsuppgifter.

1.3.15 Stödfartyg

Fartyg med begränsad egenskydds- och minläggningsförmåga och som ej är avsedda för stridsuppgifter.

1.3.16 Trängfartyg

Fartyg som ej är stridsfartyg eller stödfartyg.

1.3.17 Lättkonstruktionsfartyg

Ett örlogsfartyg klassas enligt DNV som lättkonstruktionsfartyg, LC, om deplacementet definierat enligt klassregeln är högst $(0,16 L B)^{1,5}$ ton där L är fartygets längd (m) och B är fartygets bredd i vattenlinjen (m). För närmare definitioner se 1.1.4. (Notera att denna definition av deplacement skiljer sig från definitionen i 1.3.22)

1.3.18 Höghastighetsfartyg

Ett höghastighetsfartyg är ett fartyg som har en högsta hastighet i knop lika med eller större än $7,16 \Delta^{0,1667}$ där Δ är fartygets maximala deplacement i ton.

Denna definition härrör från HSC-koden. Notera att HSC-koden definierar konstruktionsvattenlinjen (design water line) som den djupast tillåtna vattenlinjen.

Sådana fartyg får tillägget HS i DNV-klassbeteckningen.

Detta tillägg används dock inte för örlogsfartyg, som ges klassbeteckningen LC NAVAL eller LC NAVAL SUPPORT, oberoende av hastighetskravet ovan.

HSC-koden tillämpas emellertid likafullt (till för örlogsfartyg relevanta delar).

Liknande definitioner och beteckningar finns hos andra klassificeringssällskap.

1.3.19 Hemvärnsbåt

Enskilt ägt fartyg / båt som används i hemvärn med marina uppgifter med huvuduppgift att transportera hemvärnsmän till och från olika skyddsobjekt i skärgårdsområdena.

Båtarna utgörs av ett flertal olika typer, t ex nöjesbåtar, yrkesbåtar, hembyggen och fabriksbyggen, med varierande status vad avser funktion och lös materiel.

Det krävs att den ordinarie båtägaren eller båtföraren är befälhavare ombord för att full funktion och godtagbar säkerhet skall uppnås.

1.3.20 Sidokölssvävare

En farkost (Surface-Effect Ship, SES) vars luftkuddar helt eller delvis bibehålls genom permanent i vattnet nedsänkta hårda konstruktioner.

1.3.21 Hydrokopter

Farkost som drivs med luftpropeller och är avsedd för färd på is eller vatten.

1.3.22 Deplacementsgränser

Örlogsfartygs storlek anges i displacementston och ej som för civila fartyg i dräktighet. Därför är den civila nedre tillsynsgränsen, 20 bruttoenheter, ej tillämplig på örlogsfartyg. Denna gräns har i stället ersatts med en beräknad deplacementsgräns vid 40 ton, som ungefär – beroende på skrovformen – motsvarar 20 bruttoenheter.

Vid beräkning av örlogsfartygs displacement inräknas:

- vikt av färdigt fartyg med inredning och utrustning som är en permanent del av fartyget, inklusive ankrings- och förtöjningsutrustning
- vikt av maskiner, vinschar, kranar och andra fasta system inklusive vikt av hydraul- och smörjolja, kylvatten och andra systemvätskor
- vikt av fulla förråd av eget drivmedel och eget dricksvatten
- fast eller flytande permanent ballast

Vid beräkning av örlogsfartygs displacement inräknas inte:

- icke fartygsfasta vapen (t ex robotar), ammunition, minor, sjunkbomber, livsmedel, grå- och svartvatten, annan last.

1.3.23 Klassning

Fartyg konstrueras och byggs till ett Klassificeringssällskaps regler och under Klassificeringssällskapetets kontroll. Klassen utfärdar certifikat som bekräftar detta.

1.3.24 Passagerare

Enligt *Fartygssäkerhetslagen* räknas som passagerare varje person ombord utom:

- Befälhavaren.
- Övriga ombordanställda.
- Andra som befinner sig ombord på grund av arbete för fartygets räkning eller i offentlig tjänsteförrättning som gäller fartyget eller den verksamhet som bedrivs med fartyget.

- Bärare eller bärgares medhjälpare som följer med fartyget sedan detta drabbats av sjöolycka.
- Person som förs i hamn efter att ha räddats ur sjönöd.
- Barn som inte fyllt 1 år.

1.3.25 Passagerarbefordran

Örlogsfartyg som medför fler än 12 passagerare skall ha intyg för passagerarbefordran. Sådant intyg kan vara tillfälligt eller permanent med en giltighet av högst två år (dock längst till nästa sjövärdighetsinspektion). Intyg utfärdas av MFI, se även flik 2, *Grundläggande dokument*.

1.3.26 Administrationen

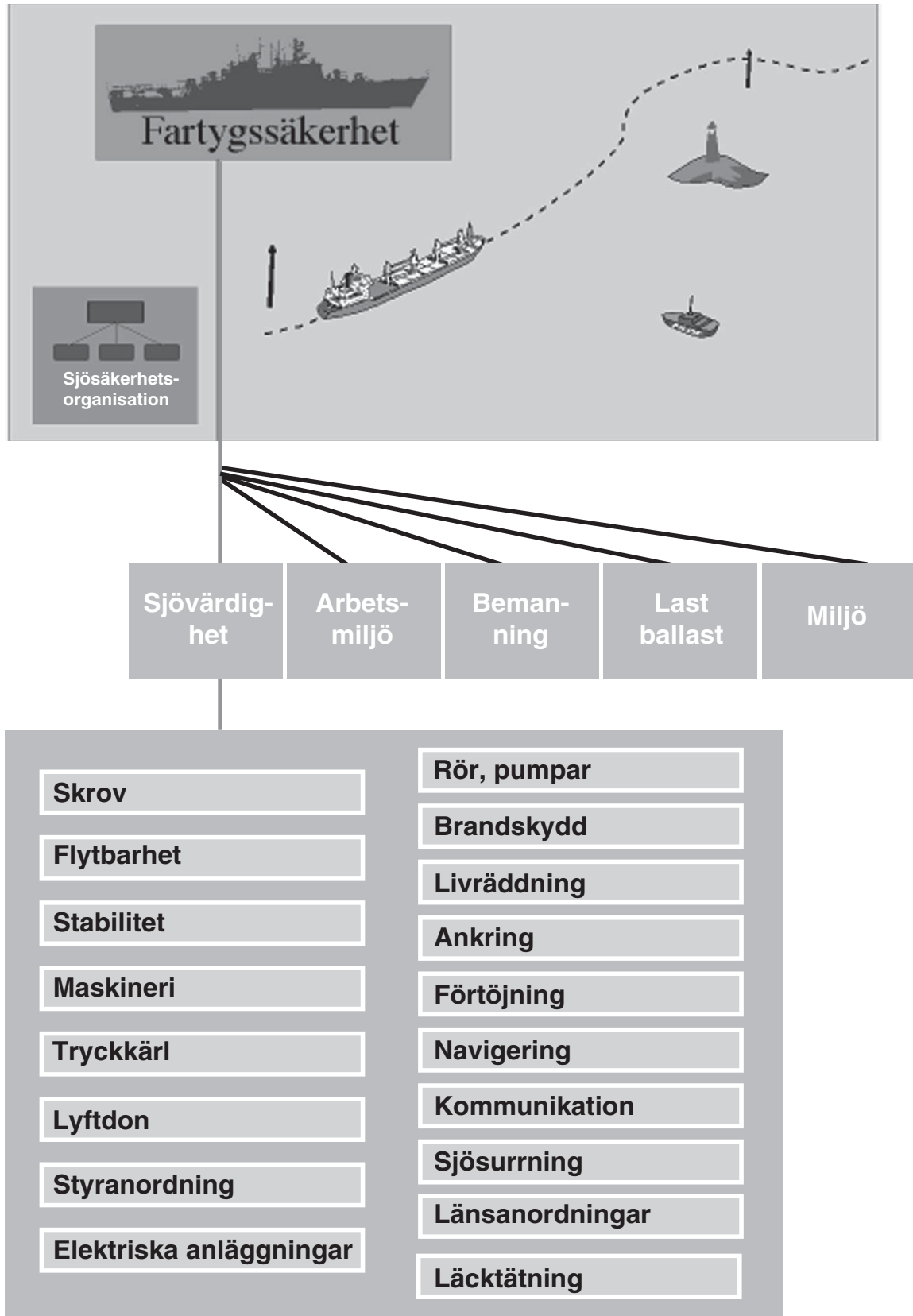
I olika författningar förekommer uttryck såsom ”till Sjöfartsverkets godkännande” och i internationella bestämmelser hänvisas ofta till ”Administrationen”. Där sådana uttryck förekommer skall Sjöfartsverket respektive Administrationen utbytas mot Militära Sjösäkerhetsinspektionen (SJÖI).

1.3.27 Sjösäkerhet

Begreppen sjösäkerhet, fartygssäkerhet och sjövärdighet åskådliggörs i bilden Sjösäkerhet. Sjövärdighet omfattas till stora delar av tekniska krav på utförande och funktion rörande fartygets konstruktion och utrustning, t ex: skrov, flytbarhet, stabilitet, styranordningar, maskineri, rör och pumpar, läns- och läcktättningsanordningar, tryckkärl, lyftdon, elektriska anläggningar, brandskydd, livräddning, förtöjning, navigations- och kommunikationsutrustning, sjösurningsanordningar.

Oaktat att bemanning och miljö i lagens mening ingår i begreppet Fartygssäkerhet har SJÖI av praktiska skäl valt att behandla dessa avsnitt i egna regeldelar; RMS P resp RMS M.

Sjösäkerhet



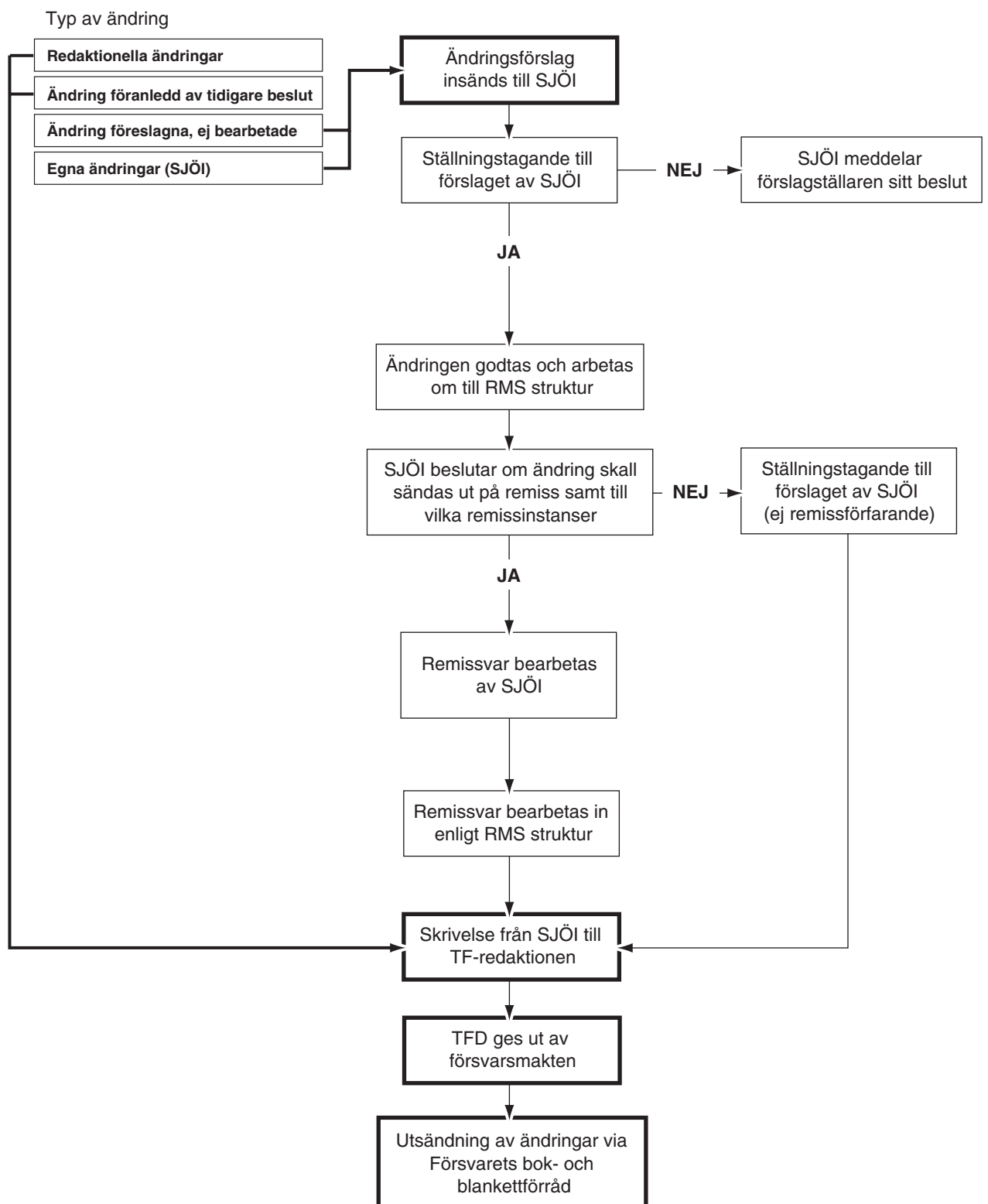
1.4 TOLKNING AV BESTÄMMELSER

Vid sjövärdighetsbedömning av nya eller ovanliga konstruktioner eller fråga som ej omfattas av detta normverk skall beslut fattas av Militära Sjösäkerhetsinspektionen.

Om tolkningsproblem uppstår skall frågan i första hand avgöras av Militära Sjösäkerhetsinspektionen och i nästa steg av Sjöfartsverket.

1.5 ÄNDRINGAR OCH RÄTTELSER

Synpunkter på normverket och förslag till ändringar insänds till Militära Sjösäkerhetsinspektionen. Normverket uppdateras med hänsyn till den tekniska utvecklingen och gjorda erfarenheter enligt nedanstående process.



2. GRUNDLÄGGANDE DOKUMENT

Innehåll

2.1	FÖRORDNING OM SÄKERHETEN PÅ ÖRLOGSFARTYG (SFS 2003:440)	3
2.2	SJÖFARTSVERKETS KUNGÖRELSE MED FÖRESKRIFTER OM TILLÄMPNINGEN AV FÖRORDNINGEN (1988:595) OM SÄKERHETEN PÅ ÖRLOGSFARTYG (SJÖFS 1995:10)	4
2.3	UTDRAG UR FARTYGSSÄKERHETSLAGEN (SFS 2003:364)	5
2.4	UTDRAG UR SJÖLAGEN (SFS 1994:1009) BETRÄFFANDE REDARENS OCH BEFÄLHAVARENS ANSVAR FÖR SÄKERHETEN PÅ ÖRLOGSFARTYG	10
2.5	FÖRSVARSMAKTENS REGLER FÖR EGENKONTROLL AV SÄKERHETEN PÅ ÖRLOGSFARTYG	13
2.5.1	Krav på örlogsfartygs sjövärdighet	13
2.5.2	Ansvarsförhållanden	13
2.5.3	Fartygsinspektör	14
2.5.4	Sjövärdighetsinspektion och inspektionsintervaller	14
2.5.5	Återkommande sjövärdighetsinspektion	14
2.5.6	Inspektion vid inhyrning, anskaffning och ombyggnad	15
2.5.7	Inspektionsanmärkningar	15
2.5.8	Inskränkningar i fartygs nyttjande	15
2.5.9	Fastställande av högsta tillåtna antal passagerare	16
2.5.10	Dokumentation	16
2.6	FÖRSVARSMAKTENS HANDLINGSREGLER FÖR MARINENS FARTYGSINSPEKTION	17
2.6.1	Inskränkning i fartygs nyttjande	17
2.6.2	Passagerarbefordran	20
2.6.3	Utfärdande av intyg för tillfällig passagerarbefordran	24
2.6.4	Behörighet att vara inspektör i Marinens fartygsinspektion	25

2. GRUNDLÄGGANDE DOKUMENT

2.1 FÖRORDNING OM SÄKERHETEN PÅ ÖRLOGSFARTYG (SFS 2003:440)



Svensk författningssamling

Förordning om säkerheten på örlogsfartyg;

utfärdad den 12 juni 2003.

SFS 2003: 440
utkom från trycket
den 27 juni 2003

Regeringen föreskriver följande.

1 § För örlogsfartyg gäller bestämmelserna i 1 kap. 3 §, 2 kap. 1, 2 och 4 §§ samt 5 § första stycket, 5 kap. 1 § första stycket, 7 kap. 12 § första meningen samt 9 kap. 1–3 §§ fartygssäkerhetslagen (2003:364). Bestämmelsen i 5 kap. 1 § första stycket fartygssäkerhetslagen om tillsyn av rederiers och fartygs säkerhetsorganisation gäller dock inte för örlogsfartyg, och 9 kap. 2 § samma lag gäller endast i den mån Sjöfartsverket utövar tillsyn.

Högsta tillåtna antal passagerare på ett örlogsfartyg skall bestämmas i enlighet med vad som anges i 3 kap. 2 § fartygssäkerhetslagen.

2 § Sjöfartsverket meddelar i fråga om örlogsfartyg föreskrifter för verkställigheten av bestämmelserna i 1 § samt föreskrifter om anmälan av inträffade olycksfall eller olyckstillbud, uppkomna skador samt vidtagna åtgärder av betydelse för fartygets sjövärdighet.

Denna förordning träder i kraft den 21 juli 2003, då förordningen (1988:595) om säkerheten på örlogsfartyg upphör att gälla.

En föreskrift som har meddelats med stöd av den gamla förordningen och som gäller vid ikraftträdandet skall fortfarande gälla och vid tillämpningen av den nya förordningen anses ha meddelats enligt denna.

På regerings vägnar

ULRICA MESSING

Lennart Renbjer
(Näringsdepartementet)

2.2 SJÖFARTSVERKETS KUNGÖRELSE MED FÖRESKRIFTER OM TILLÄMPNINGEN AV FÖRORDNINGEN (1988:595) OM SÄKERHETEN PÅ ÖRLOGSFARTYG (SJÖFS 1995:10)

Sjöfartsverkets författningssamling



Sjöfartsverkets kungörelse med föreskrifter om tillämpningen av förordningen (1988:595) om säkerheten på örlogsfartyg;

SJÖFS 1995: 10

utkom från trycket
den 24 oktober 1995

beslutade den 18 augusti 1995.

Sjöfartsverket beslutar med stöd av 2 § förordningen (1988:595) om säkerheten på örlogsfartyg följande.

1 § Med *örlogsfartyg* avses i dessa föreskrifter

- fartyg och svävare som tillhör Försvarmakten,
- isbrytarfartyg och sjömättningsfartyg som tillhör eller används av staten och som står under militärt befäl och är bemannat med militär personal samt
- annat fartyg eller svävare som står under militärt befäl och är bemannat med militär personal.

2 § Försvarmakten som använder eller på annat sätt ansvarar för örlogsfartyg andra än isbrytarfartyg och sjömättningsfartyg enligt 1 § skall kontrollera att fartygen är sjövärdiga och att de erbjuder betryggande säkerhet till förhindrande av sjöolycka.

3 § Försvarmakten skall i samråd med Sjöfartsverket utarbeta regler för denna kontrollverksamhet.

4 § Den som använder eller på annat sätt ansvarar för isbrytarfartyg eller sjömättningsfartyg enligt 1 § skall kontrollera att fartygen är sjövärdiga och att de erbjuder betryggande säkerhet till förhindrande av sjöolycka.

Dessa föreskrifter träder i kraft två veckor efter den dag kungörelsen enligt uppgift på den utkom från trycket i Sjöfartsverkets författningssamling.

ROGER SUNDSTRÖM
(Sjöfartsinspektionen)

Christian Lindquist

2.3 UTDRAG UR FARTYGSSÄKERHETSLAGEN (SFS 2003:364)

Lagtext enligt Förordning om säkerheten på örlogsfartyg är markerad med tonad ruta.

1 kap. Allmänna bestämmelser

Passagerarfartyg

3 § Med passagerarfartyg avses i denna lag fartyg som medför fler än tolv passagerare.

Som passagerare räknas varje person ombord utom

1. befälhavaren,
2. övriga ombordanställda,
3. andra som befinner sig ombord på grund av arbete för fartygets räkning eller i offentlig tjänsteförrättning som gäller fartyget eller den verksamhet som bedrivs med fartyget,
4. bärgare eller bärgares medhjälpare som följer med fartyget sedan detta drabbats av sjöolycka,
5. personer som förs in till hamn efter att ha räddats ur sjönöd, och
6. barn som inte har fyllt ett år.

Certifikat och dokument

4 § I denna lag avses med

1. fartcertifikat: ett bevis om att ett fartyg vid tillsyn har befunnits sjövärdigt,
2. passagerarfartygscertifikat: ett bevis om att ett fartyg vid tillsyn har befunnits lämpligt att transportera passagerare och om det högsta antal passagerare som fartyget får medföra,
3. fribordscertifikat: ett bevis om att ett fartygs fribord har fastställts efter tillsyn och att fribordsmärken har satts fast på fartygets sidor på ett riktigt och varaktigt sätt

2 kap. Allmänna krav på fartyg och deras bemanning samt på rederiverksamhet

Sjövärdighet

1 § Ett fartyg är sjövärdigt bara om det är så konstruerat, byggt, utrustat och hållet i stånd att det med hänsyn till sitt ändamål och den fart som det används i eller avses att användas i ger betryggande säkerhet mot sjöolyckor.

Lastning och lossning

- 2 §** Ett fartyg får inte vara så lastat eller barlastat att dess stabilitet eller bärighet äventyras eller att säkerheten för fartyget eller de ombordvarande sätts i fara på annat sätt. Lastning och lossning får inte ske så att säkerheten för fartyget eller de ombordvarande äventyras.

Certifikat

- 3 §** Ett fartyg skall ha de certifikat som anges i denna lag eller i föreskrifter som meddelats med stöd av lagen. Ett certifikat skall visa att fartyget vid en besiktning för utfärdande av certifikatet motsvarade föreskrivna krav. Certifikatet får innehålla särskilda villkor.

Certifikat utfärdas av Sjöfartsverket, om regeringen inte föreskriver något annat.

Sjöfartsverket skall förklara ett certifikat ogiltigt om

1. förhållandena inte längre motsvarar föreskrivna krav och bristerna, trots föreläggande, inte har avhjälpits, eller
2. fartyget inte undergår föreskriven tillsyn.

Bemannning

- 4 §** Ett fartyg skall vara bemannat på ett betryggande sätt.
- 5 §** Varje medlem av ett fartygs besättning skall ha så god syn och hörsel som hans eller hennes uppgifter kräver.

Bestämmelser om hälsoundersökning av sjömän finns i 18–21 §§ mönstringslagen (1983:929).

Skyldigheter för befäl

- 6 §** Befälhavaren skall se till att ha den kännedom om fartyget som han eller hon behöver för att kunna fullgöra sina skyldigheter i fråga om säkerheten på fartyget och för att förhindra förorening.

Innan en resa påbörjas, skall befälhavaren se till att fartyget görs sjöklart.

När en ombordanställd tillträder sin befattning ombord, skall befälhavaren se till att han eller hon får behövlig kännedom om fartyget, om grundläggande säkerhetsbestämmelser, om bestämmelser till skydd mot förorening från fartyg och om åtgärder vid sjöolycka.

- 7 §** Om det finns en teknisk chef ombord är han eller hon ansvarig för drift och underhåll av fartygets maskineri med tillhörande anordningar samt för fartygets brandsäkerhet.

Innan en resa påbörjas, skall den tekniska chefen se till att maskineriet med de anordningar som hör till detta är i behörigt skick, att brandskyddsanordningarna är klara till omedelbart bruk och att vad som behövs för maskineriets drift finns ombord.

Vad som anges om den tekniska chefens ansvar inskränker inte befälhavarens ansvar och befogenheter enligt sjölagen (1994:1009).

3 kap. Särskilda krav för användning av vissa fartyg

Fartcertifikat

- 1 § Ett svenskt fartyg som har en bruttodräktighet av minst 20 eller är ett passagerarfartyg skall ha ett fartcertifikat. Fritidsfartyg behöver dock ha fartcertifikat endast om bruttodräktigheten är minst 100.

Ett fartyg som ägs eller brukas av svenska staten och som används uteslutande för statsändamål och inte för affärsdrift behöver inte ha fartcertifikat.

Passagerarfartygscertifikat

- 2 § Ett svenskt passagerarfartyg skall ha ett passagerarfartygscertifikat.

Vid utfärdandet av passagerarfartygscertifikat skall det högsta tillåtna antalet passagerare bestämmas så att säkerheten för passagerarna är betryggande.

Avseende skall fästas särskilt vid fartygets stabilitet och bärighet, vid de åtgärder som har vidtagits för utrymning och övergivande av fartyget samt vid skyddet mot ohälsa och olycksfall ombord.

Ett utländskt passagerarfartyg skall ha ett certifikat eller en annan handling som anger det högsta tillåtna antalet passagerare.

Kommentar: Förordning om säkerheten på örlogsfartyg (SFS 2003:440) anger att högsta tillåtna antalet passagerare på ett örlogsfartyg skall bestämmas i enlighet med vad som anges i 2 §.

- 3 § Ett passagerarfartyg får inte medföra fler passagerare än som anges i passagerarfartygscertifikatet eller, i fråga om utländskt fartyg, motsvarande handling.

Fribord

- 4 § För ett fartyg som har en bruttodräktighet av minst 20 och som är ett fiskefartyg eller befordrar passagerare eller gods skall Sjöfartsverket fastställa fartygets minsta tillåtna fribord. Detta gäller dock inte fritidsfartyg.

- 5 § Varje fartyg för vilket minsta tillåtna fribord har fastställts skall på vardera sidan ha fribordsmärken som visar minsta tillåtna fribord.

- 6 § Ett fartyg får inte lastas djupare än fribordsmärkena anger.

Säkerhetsbesättning och bemanningsföreskrifter

- 10 § För varje passagerarfartyg och för varje annat fartyg med en bruttodräktighet av minst 20 som transporterar gods eller passagerare skall säkerhetsbesättning fastställas.

På begäran skall säkerhetsbesättning fastställas också för ett fartyg som avses i första stycket och som är under byggnad eller projektering eller som skall köpas från någon annan.

- 12 § Säkerhetsbesättning fastställs av Sjöfartsverket.

För fartyg som ägs eller brukas av svenska staten och som används uteslutande för statsändamål och inte för affärsdrift skall säkerhetsbesättning fastställas av den myndighet som förvaltar fartyget, om inte regeringen föreskriver eller för särskilda fall beslutar annat. Myndigheten skall samråda med Sjöfartsverket före beslutet.

4 kap. Arbetsmiljö

Om arbetsmiljön

- 1 § Arbetsmiljölagen (1977:1160) gäller fartygsarbete om inte annat sägs där eller följer av denna lag.

Befälhavarens skyldigheter för arbetsmiljön

- 8 § Befälhavaren skall se till att ingen minderårig anlitas till eller utför fartygsarbete på ett sätt som medför risk för olycksfall, överansträngning eller annan skadlig inverkan på den minderåriges hälsa eller utveckling.

Kommentar: Vid omarbetningen 2003 av Fartygssäkerhetslagen och Förordning om säkerheten på örlogsfartyg utgick vissa bestämmelser rörande arbetsmiljö ur de författningarna. Motsvarande bestämmelser återfinns i Arbetsmiljölagen (som sedan tidigare gäller för örlogsfartyg).

5 kap. Tillsyn

Tillsynsmyndigheter

- 1 § Sjöfartsverket utövar, om något annat inte anges, tillsyn enligt denna lag och föreskrifter meddelade med stöd av lagen när det gäller

1. fartyg och deras utrustning, drift, lastning, lossning och säkerhetsorganisation,
2. säkring av last som ännu inte har förts ombord,
3. rederiers säkerhetsorganisation, och
4. arbetsmiljön ombord.

I frågor som avser arbetsmiljön skall tillsynen också avse efterlevnaden av arbetsmiljölagen (1977:1160) och lagen (1998:958) om vilotid för sjömän samt föreskrifter meddelade med stöd av dessa lagar. Sådan tillsyn utövas i samverkan med Arbetsmiljöverket.

Bestämmelser om tillsyn av livsmedelshanteringen finns i livsmedelslagen (1971:511).

- 2 § Tillsyn av fartyg som ägs eller brukas av svenska staten och som används för annat ändamål än att i allmän trafik befordra passagerare eller gods utövas av den myndighet som förvaltar fartyget, om regeringen inte föreskriver något annat. Myndigheten skall samråda med Sjöfartsverket.

7 kap. Bemyndiganden

Särskilda föreskrifter för vissa fartyg och undantag från lagen

- 8 § Regeringen eller den myndighet som regeringen bestämmer får för fiskefartyg och andra fartyg som är av särskild beskaffenhet meddela särskilda föreskrifter i de frågor som behandlas i 2–5 kap. Regeringen eller den myndighet som regeringen bestämmer får också för sådana fartyg i enskilda fall medge undantag från bestämmelserna i dessa kapitel.

- 9 § Regeringen eller den myndighet som regeringen bestämmer får
1. meddela föreskrifter om eller i enskilda fall medge undantag från de särskilda kraven för användning av fartyg enligt 3 kap. 1–9 §§

Uppdrag till organisationer m.m.

- 12 § Regeringen får besluta att en svensk utlandsmyndighet skall utöva tillsyn utanför Sverige. Regeringen får vidare föreskriva att tillsynen av vissa slag av fartyg, viss utrustning eller vissa förhållanden ombord skall utövas av en särskilt förordnad tillsynsmyndighet.

- 13 § Sjöfartsverket och svenska utlandsmyndigheter som har förordnats att utöva tillsyn av fartyg får uppdra åt
1. svenska sakkunniga att verkställa tillsynsförrättningar utanför Sverige,
 2. svenska eller utländska sakkunniga att biträda vid sådana förrättningar.

Ersättning åt sakkunniga som avses i denna paragraf betalas av redaren.

9 kap. Övriga bestämmelser

Beslut

- 1 § Ett beslut enligt denna lag gäller omedelbart, om inte annat beslutas.

Underställning och överklagande

- 2 § Har ett beslut om förbud enligt 6 kap. 1, 2 eller 3 § meddelats av en annan myndighet än Sjöfartsverket, skall det genast underställas verket.
- Ett beslut som skall underställas Sjöfartsverket får inte överklagas. Detsamma gäller ett beslut som har meddelats inom Sjöfartsverket och som, enligt vad regeringen föreskriver, skall underställas någon inom verket.

Kommentar: Förordning om säkerheten på örlogsfartyg anger att bestämmelsen i 2 § endast gäller i den mån Sjöfartsverket utövar tillsyn.

- 3 § Ett beslut enligt denna lag som inte skall underställas någon får överklagas
1. hos Sjöfartsverket, om beslutet har meddelats av en myndighet som inte är central förvaltningsmyndighet,
 2. hos regeringen, om beslutet avser ett fartygs bemanning eller ett medgivande enligt 3 kap. 16 § andra stycket och har meddelats av en central förvaltningsmyndighet,
 3. hos allmän förvaltningsdomstol i andra fall än som avses i 1 och 2.
- Prövningstillstånd krävs vid överklagande till kammarrätten.

- 4 § För att ta till vara arbetstagarnas intresse får ett beslut enligt denna lag överklagas av ett huvudskyddsombud eller, om något sådant ombud inte finns, av ett annat skyddsombud. Även en arbetstagarorganisation får överklaga ett beslut i den mån saken rör medlemmarnas intresse.

Om rätten för dem som anges i första stycket att överklaga beslut enligt arbetsmiljölagen (1977:1160) finns bestämmelser i den lagen.

2.4 UTDRAG UR SJÖLAGEN (SFS 1994:1009) BETRÄFFANDE REDARENS OCH BEFÄLHAVARENS ANSVAR FÖR SÄKERHETEN PÅ ÖRLOGSFARTYG

Kommentar: Med Sjölagens begrepp fartyg avses inom Försvarsmakten örlogsfartyg (enligt definition i flik 1).

1 kap. 9 § Ett fartyg skall, när det hålls i drift, vara sjövärdigt, vari också innefattas att det är försett med nödvändiga anordningar till förebyggande av ohälsa och olycksfall, bemannat på betryggande sätt, tillräckligt provianterat och utrustat samt så lastat eller barlastat att säkerheten för fartyg, liv eller gods inte äventyras.

Om säkerheten på fartyg finns särskilda bestämmelser.

6 kap. 1 § Befälhavaren skall innan en resa påbörjas se till att fartyget är sjövärdigt enligt 1 kap. 9 §.

Under resan skall befälhavaren vaka över att fartyget hålls i sjövärdigt skick efter vad som nu sagts.

Om ett fel eller brist i sjövärdigheten inte kan avhjälpas genast, skall befälhavaren omedelbart underrätta redaren eller den som i redarens ställe har befattning med fartyget.

2 § Befälhavaren skall se till att fartyget framförs och handhas på ett sätt som är förenligt med gott sjömanskap.

Han skall känna till de påbud och föreskrifter om sjöfarten som gäller för de farvatten som fartyget skall trafikera och på de orter som det skall anlöpa.

7 kap. 1 § Redaren är ansvarig för skada som befälhavaren, en medlem av besättningen eller en lots orsakar genom fel eller försummelse i tjänsten. Redaren är också ansvarig, om skada vållas av någon annan, när denne på redarens eller befälhavarens uppdrag utför arbete i fartygets tjänst.

Skadestånd enligt första stycket som redaren har betalat har han rätt att kräva tillbaka av den som vållat skadan.

Bestämmelser om inskränkning av en redares ansvarighet finns i 9, 10 och 13-15 kap.

10 kap. 3 § En oljeskada skall ersättas av fartygets ägare, även om varken ägaren eller någon som han svarar för är vållande till skadan.

Utgörs den olycka som orsakade skadan av en serie händelser, vilar ersättningssvaret på den som var ägare av fartyget vid den första av dessa händelser.

Ägaren är dock fri från ansvar om han visar att skadan

1. orsakats av en krigshandling eller liknande handling under väpnad konflikt, inbördeskrig eller uppror eller av en naturhändelse av osedvanlig karaktär, som inte kunat undvikas och vars följder inte kunnat förhindras, eller
2. i sin helhet vållats av tredje man med avsikt att orsaka skada, eller
3. i sin helhet orsakats genom fel eller försummelse av en svensk eller utländsk myndighet vid fullgörandet av skyldighet att svara för underhåll av fyrar eller andra hjälpmedel för navigering.

Kommentar: Bestämmelser för ersättningsanspråk mot annan än fartygs ägare samt ansvarsbegränsningar för fartygs ägare vid oljeskada finns i detta kap. §§ 4 och 5.

15 kap. 1 § I detta kapitel avses med

bortfraktare:

den som genom avtal, yrkesmässigt eller mot ersättning, åtar sig att med fartyg befordra passagerare eller passagerare och resgods,

passagerare:

den som befordras eller skall befordras med fartyg enligt ett avtal om passagerarbefordran samt den som med bortfraktarens samtycke följer med fordon eller levande djur som befordras enligt ett avtal om godsbefordran.

Kommentar: Bortfraktare är beträffande örlogsfartyg normalt Försvarmakten.

4 § Bortfraktaren skall se till att fartyget är sjövärdigt, vari också innefattas att det är behörigen bemannat, provianterat och utrustat, samt att passageraren och resgodset befordras skyndsamt och tryggt till bestämmelseorten.

Bortfraktaren skall även i övrigt tillgodose passagerarens bästa.

7 § Passageraren är skyldig att iaktta föreskrifter om ordning och säkerhet under resan.

17 § Bortfraktaren är ansvarig för personskada som drabbar passageraren på grund av en händelse under resan, om skadan har vållats genom fel eller försummelse av bortfraktaren eller någon som han svarar för.

20 kap. 1 § Om en befälhavare försummar att enligt 6 kap. 1 § första och andra styckena se till att fartyget är sjövärdigt, döms han till böter eller fängelse i högst sex månader.

Till samma straff döms en redare som försummar att avhjälpa fel eller brist i sjövärdigheten enligt 1 kap. 9 §, om han ägt eller bort äga kännedom om bristen.

Om en redare underlåter att, trots att det är möjligt för honom, hindra fartyget att gå till sjöss när en förstående resa på grund av fel eller brist i sjövärdigheten kan bli förenad med allvarlig fara för de ombordvarande, döms han till böter eller fängelse i högst två år.

- 2 §** Den som brister i gott sjömanskap till förekommande av sjöolycka döms, om inte oaktsamheten är ringa, för vårdslöshet i sjötrafik till böter eller fängelse i högst sex månader.
- Är brottet grovt, skall dömas till fängelse i högst två år.
- 3 §** Den som tar sådan färdväg, håller sådan hastighet eller annars med fartyg färdas så att han i onödan stör omgivningen döms till penningböter.
- Kommentar:** I Svävarfartsförordningen (SFS 1986:305) anges att den som framför en svävare skall anpassa färdväg, hastighet och färd sätt i övrigt så att människor och djur inte störs i onödan och att skador på mark och växtlighet undviks.
- 10 §** En befälhavare döms till böter om han försummar att enligt 6 kap. 1 § tredje stycket underrätta redaren om fel eller brist i sjövärdigheten.

2.5 FÖRSVARSMAKTENS REGLER FÖR EGENKONTROLL AV SÄKERHETEN PÅ ÖRLOGSFARTYG

2.5.1 Krav på örlogsfartygs sjövärdighet

Följande tillämpningsregler för egenkontroll av örlogsfartygs sjövärdighet har utarbetats av Försvarmakten i samråd med Sjöfartsverket (SjöV).

Tillämpningsreglerna omfattar åtgärder som erfordras för att vidmakthålla örlogsfartyg i sådant skick att de, med hänsyn till användning och fartområde vari de avses nyttjas, erbjuder betryggande säkerhet till förekommande av sjöolycka.

2.5.2 Ansvarsförhållanden

Sjöfartsverket

Sjöfartsverket är enligt *Förordning om säkerheten på örlogsfartyg* (SFS 2003:440) tillsynsmyndighet avseende sjövärdigheten på örlogsfartyg. I Förordningen anges även paragrafer i *Fartygssäkerhetslagen* (SFS 2003:364) som har tillämpning på örlogsfartyg.

Enligt 2§ i *Sjöfartsverkets kungörelse med föreskrifter om tillämpning av förordningen om säkerheten på örlogsfartyg* (SJÖFS 1995:10), skall Försvarmakten själv kontrollera att örlogsfartygen är sjövärdiga.

Kommentar: SJÖFS 1995:10 refererar till den tidigare *Förordning om säkerheten på örlogsfartyg* (SFS 1988:595). SJÖFS 1995:10 är dock fortfarande giltig i avvaktan på att en ny SJÖFS träder ikraft.

Överbefälhavaren (ÖB) har till Sjösäkerhetsinspektören delegerat rätten att fatta beslut i frågor som rör sjösäkerhet inom Försvarmakten. Sjösäkerhetsinspektören har inom Försvarmakten ansvar för egenkontrollen av örlogsfartygs sjövärdighet. Marinens fartygsinspektion (MFI) genomför denna kontroll på uppdrag av Sjösäkerhetsinspektören enligt ett system som utarbetats av Sjösäkerhetsinspektionen (SJÖI) och godkänts av Sjöfartsverket.

Marinens fartygsinspektion (MFI) leds av Överinspektören (ÖI). Överinspektören är direkt underställd Sjösäkerhetsinspektören. Tillsynsmyndigheten, Sjöfartsverket, ansvarar för kontrollen av Försvarmaktens egenkontrollsystem.

Försvarmakten

Försvarmakten har som ägare redaransvaret (se 2.4) och arbetsmiljöansvar jämlikt *Arbetsmiljölagen* (AML) och *Arbetsmiljöförordningen* (AMF) för örlogsfartyg. Uppgifter och befogenheter i detta avseende är delegerade till förbandschefer med verksamhetsansvar enligt RMS S.

Befälhavaren

Befälhavarens (fartygs-/båtschef) ansvar regleras i sjölagen (SFS 1994:1009).

För varje örlogsfartyg har befälhavaren i alla avseenden vid varje form av nyttjande, det odelade ansvaret för att kraven avseende sjövärdighet är uppfyllda. Befälhavaren ansvarar för att av MFI utfärdat sjövärdighetsbevis är giltigt och skall i god tid före giltighetstidens utgång initiera sjövärdighetsinspektion, tillse att inspektionsanmärkningar åtgärdas snarast samt initiera efterkontroll.

För örlogsfartyg som inte har fast besättning åvilar motsvarande ansvar närmaste ansvarige chef (kompanichef/motsvarande). Denne skall svara för att inspektioner initieras, inspektionsanmärkningar åtgärdas snarast och att giltiga sjövärdighetsbevis föreligger. Övriga delar av befälhavaransvaret åvilar den tillfälligt kommenderade båtschefen/fartygschefen.

Beställare

Försvarets materielverk (FMV) och materielanskaffande organisationsenheter inom Försvarmakten (FM) har, inom ramen för respektive uppdrag, ansvar för att projekterad/anskaffad materiel uppfyller gällande sjövärdighetskrav.

2.5.3 Fartygsinspektör

Behörig att vara inspektör i Marinens Fartygsinspektion är person inom Försvarmakten som genomgått av Militära sjösäkerhetsinspektionen föreskriven utbildning och certifierats för denna uppgift och som vidmakthållit sin kompetens enligt Militära Sjsäkerhetsinspektionens regler. Behörigheten är personlig och gäller tills vidare.

Fartygsinspektör lyder vad avser tjänsteutövningen direkt under Överinspektören (ÖI) vid MFI.

2.5.4 Sjövärdighetsinspektion och inspektionsintervaller

Sjövärdighetsinspektion skall utföras av MFI minst vartannat år samt i samband med ombyggnad. Inspektionsresultat skall protokollföras.

Båtar klass III (se def. flik 9), typgodkända av MFI, skall sjövärdighetsinspekteras minst vartannat år av underhållsansvarig. Sådana inspektioner skall protokollföras och på begäran kunna uppvisas för MFI.

Utöver planmässig sjövärdighetsinspektion kan sådan ske på begäran av t ex fartygschef, Fartygmiljönämnden (FMN) eller skyddskommitté med stöd av arbetsmiljölagen och arbetsmiljöförordningen.

2.5.5 Återkommande sjövärdighetsinspektion

Inspektionsanmärkningar skall delges befälhavaren/förbandschefen i direkt anslutning till inspektionen.

Fastställt inspektionsprotokoll utsänds tjänstevägen av ÖI till befälhavaren (motsv) för åtgärd. ÖI svarar för upprättandet av arkivexemplar. Ägarföreträdare och verksamhets säkerhetsansvarig inom högkvarteret erhåller kopia av protokollet för kännedom.

2.5.6 Inspektion vid inhyrning, anskaffning och ombyggnad

Inhyrda fartyg skall före nyttjande genomgå sjövärdighetsinspektion. Inhyrda båtar skall före nyttjande genomgå sjövärdighetsinspektion och härvid uppfylla kraven enligt detta regelverk.

I anslutning till leverans av örlogsfartyg till Försvarmakten vid anskaffning eller ombyggnad genomförs sjövärdighetsinspektion genom MFI Överinspektörs försorg.

I samtliga fall tillställs inspektionsprotokollet ansvarig organisationsenhet för åtgärd. Befälhavaren skall i sådant sammanhang erhålla protokollet för beaktande av befälhavaransvaret, t ex inför provturer. Det åligger ansvarig organisationsenhet att initiera förstagsinspektion.

Fartyg / Båt som enligt särskilda avtal nyttjas som örlogsfartyg inom ”hemvärn med marina uppgifter”, sjövärdighetsinspekteras enligt särskilda regler, se flik 10 *Hemvärnsbåtar*.

För båtar kan, efter medgivande av MFI, typgodkännande av klassificeringssällskap (motsv) godtas som likvärdigt med uppfyllande av krav enligt denna norm.

2.5.7 Inspektionsanmärkningar

Inspektionsanmärkningar skall åtgärdas snarast. MFI efterkontroll sker enligt följande alternativa tidpunkter räknat från inspektionstillfället beroende på anmärkningens art.

- Före nyttjande av fartyget eller berörd anläggning ombord.
- Senast inom 3 månader.
- Senast inom 12 månader.

Om MFI inspektionsanmärkning ifrågasätts och enighet i frågan ej kan nås, kan frågan hänskjutas till Sjösäkerhetsinspektören för avdömning.

2.5.8 Inskränkningar i fartygs nyttjande

Anmärkning som ej åtgärdats och redovisats vid MFI efterkontroll kan medför att fartyget beläggs med nyttjandeförbud.

Om det vid inspektion framkommer brister i sjövärdigheten kan fartygsinspektör besluta om inskränkningar i nyttjandet. Vid inskränkning i nyttjande som kan beröra flera fartyg beslutar Militära Sjösäkerhetsinspektionen om nödvändiga åtgärder.

2.5.9 Fastställande av högsta tillåtna antal passagerare

För örlogsfartyg skall högsta tillåtna antal passagerare bestämmas så att säkerheten för passagerarna är betryggande. Detta anges i intyg för passagerarbefordran, som utfärdas av ÖI.

Vid befordran av fler än 12 passagerare erfordras alltid sådant intyg.

Intyg för tillfällig passagerarbefordran utfärdas av fartygsinspektör.

2.5.10 Dokumentation

Örlogsfartyg skall, för att få nyttjas i fredstid, vara sjövärdigt och försett med gällande *Sjövärdighetsbevis*. Sådant bevis utfärdas av MFI och skall vara infört i fartygets *Tillsynsbok* eller vara uppsatt ombord i form av inspektionsdekal.

Fartyg med displacement (enl def i flik 1) \geq 40 ton skall ha *Tillsynsbok*, som utfärdas av MFI.

För båt klass III kan typskylt användas som bevis på att båtens konstruktion är godkänd. Sådant skylt, utfärdad av MFI, sjöfartsmyndighet i Norden eller av klassen, skall vara monterad på båten.

Oavsett vilken typskylt som finns monterad i båten får därpå angiven **maxlast ej överskridas**.

MFI tillser att en övergripande dokumentation avseende sjövärdighetsstatus på örlogsfartyg upprättas och vidmakthålls. För båtar klass III med typskylt åligger det underhållsansvarig att göra detta.

2.6 FÖRSVARSMAKTENS HANDLINGSREGLER FÖR MARINENS FARTYGSINSPEKTION

2.6.1 Inskränkning i fartygs nyttjande

1. Fartygsinspektör som vid inspektion föranledd av särskild händelse finner skälig anledning misstänka att fartyget har allvarliga brister i konstruktion, utrustning eller underhåll eller annat förhållande som påverkar sjövärdigheten fattar beslut om inskränkning i fartygets nyttjande.
2. Fartygsinspektör fyller i blanketten *Beslut om inskränkningar i nyttjandet* (MFI 101) samt undertecknar densamma. Beslutet träder ikraft omedelbart, men är ett interimbeslut.
3. Beslutet överlämnas till fartygschef på berört fartyg samtidigt som kopia av beslutet per fax delges Överinspektören. (Fartygschef, FC förutsätts i sin tur informera berörd förbandschef och berörd MarinB).
4. Överinspektören formulerar ett beslutsförslag på blanketten *Beslut om inskränkningar i nyttjandet* (MFI 102). Överinspektören undertecknar förslaget.
5. Överinspektören förelägger Sjösäkerhetsinspektören det undertecknade beslutsförslaget.
- A6. Sjösäkerhetsinspektören beslutar enligt Överinspektören förslag. (Om inte: gå till B6).
- A7. Sjösäkerhetsinspektörens beslut fattas på samma blankett *Beslut om inskränkningar i nyttjandet* (MFI 102) som Överinspektören undertecknat.
- A8. Överinspektören sänder kopia av det sålunda undertecknade beslutet med fax till:
 - Fartyget
 - Förbandschef
 - Berörd MarinB (motsv)
 - Berörd fartygsinspektör.

Vidare fördelas kopior genom Överinspektörens försorg till:

- Ägarföreträdare
- Verksamhetssäkerhetsansvarig
- Sjösäkerhetsinspektören.

Originalen förvaras hos Överinspektören.

- B6. Sjösäkerhetsinspektören fattar annat beslut än enligt Överinspektörens förslag.

- B7.** Sjösäkerhetsinspektören fattar beslut på eget beslutsformulär.
- B8.** Sjösäkerhetsinspektören sänder med fax kopia av sitt beslut till:
- Fartyget
 - Förbandschef
 - Berörd MarinB (motsv)
 - Ägarföreträdare
 - Verksamhetssäkerhetsansvarig
 - Berörd fartygsinspektör
 - Överinspektören vid MFI.

Originalen förvaras hos Sjösäkerhetsinspektören.

- 9.** I beslut angående inskränkningar i nyttjandet anges alltid varaktigheten för inskränkningen. Denna kan vara uttryckt i kalendertid eller gälla intill dess viss åtgärd vidtagits. Den inspektör som initierat inskränkingsbeslutet skall kontinuerligt informeras om när och hur avhjälpande åtgärder vidtages på fartyget.
- 10.** Då fartygsinspektör bedömer fartyget vara i sådant skick att inskränkningen kan hävas eller annat inskränkingsbeslut bör fattas skall han omgående underrätta Överinspektören härom.
- 11.** Efter förslag från fartygsinspektör om återtagande av inskränkingsbeslut inhämtar Överinspektören Sjösäkerhetsinspektören samråd på ett beslut om återtagande. Samrådet får inhämtas per telefon och skall noteras på samma originalblankett (MFI 102) som tidigare inskränkingsbeslut fattats på. Överinspektören beslutar herefter på nämnda originalblankett om återtagning av inskränkingsbeslutet.
- 12.** Överinspektören sänder med fax kopia av beslutet till:
- Fartyget
 - Förbandschef
 - Berörd MarinB (motsv)
 - Berörd fartygsinspektör

Vidare fördelas kopior genom Överinspektören försorg till:

- Ägarföreträdare
- Verksamhetssäkerhetsansvarig
- Sjösäkerhetsinspektören

Originalen förvaras hos Överinspektören.

- 12B.** Beslut enligt alternativ B återtas av Sjösäkerhetsinspektören enligt rutiner analoga med punkt 12.
- 13.** Oaktat att ett inskränkingsbeslut återtagits kan det vara aktuellt att besluta om ny inskränkning av annan lydelse och med annat innehåll. Härvid förfars i princip på samma sätt som vid det ursprungliga inskränkingsbeslutets fattande (punkt 1 – A8/B8).
- 14.** Om ett fall av allvarlig inskränkning i nyttjandet av fartygsinspektören bedöms kunna få beredskapssänkande konsekvenser skall han kontakta Sjösäkerhetsinspektören eller Överinspektören för beslut om sekretess. I sekretessbelagt ärende skall alla handlingar behandlas minst som Hemlig handling och meddelanden skall sändas som Kryfax.

2.6.2 Passagerarbefordran

Denna handlingsregel baseras på Försvarmaktens tolkning av författningar som rör passagerarbefordran.

A. *Definition av passagerare*

- *Fartygssäkerhetslagen 1 kap 3 §* äger tillämpning på örlogsfartyg.
- Tolknings exempel:
 - Personer (t ex förbandsledning) som i sin tjänst deltar i eller kontrollerar verksamheten ombord är ej att betrakta som passagerare (officiell tjänsteförrättning)
 - Trupp som transporteras med transportbåt, stridsbåt, färja etc är att betrakta som passagerare.

B. *Tillämpliga säkerhetskrav*

- Tillämpliga civila säkerhetskrav skall vara uppfyllda även på örlogsfartyg som medför passagerare.

C. *Högsta tillåtna antal passagerare /intyg för passagerarbefordran*

- Det högsta tillåtna antalet passagerare skall bestämmas så att säkerheten för passagerarna är betryggande. Avseende skall fästas särskilt vid fartygets stabilitet och bärighet, vid de åtgärder som har vidtagits för utrymning och övergivande av fartyget samt vid skyddet mot ohälsa och olycksfall ombord. (*Fartygssäkerhetslagen 3 kap 2 §*).

Denna lagtext äger tillämpning även på örlogsfartyg.

- Högsta antal passagerare på örlogsfartyg fastställs av MFI.
 - På örlogsfartyg med displacement (enligt definition i flik 1) understigande 40 ton anges, såvida inte speciella motiv föreligger, med väl synlig skylt/dekal det högsta tillåtna antal passagerare som får medföras.
 - Örlogsfartyg med displacement (enligt definition i flik 1) ≥ 40 ton skall ha intyg för passagerarbefordran (se bild). Intyget skall normalt förvaras i Tillsynsboken.
 - På örlogsfartyg som regelmässigt transporterar passagerare skall även finnas ett väl synligt anslag (kopia av intyg).
- Utformning av intyg för passagerarbefordran kan för vissa örlogsfartyg vara speciellt.
- För nya örlogsfartyg fastställs högsta antal passagerare i direkt anslutning till nybyggnationen/nyanskaffningen.

D. *Fartområden*

- Vid fastställandet av högsta tillåtna antal passagerare och vid utfärdande av intyg för passagerarbefordran skall aktuellt fartområde anges. Fartområdesindelning framgår av RMS D, flik 4A.

Sjösäkerhetsinspektören får bestämma att ett örlogsfartygs fartområde skall ha en annan omfattning.



FÖRSVARSMAKTEN
MARINENS FARTYGSINSPEKTIONEN

INTYG för PASSAGERARBEFORDRAN

FARTYG:

IDnr:

MK (motsv.):

Med hänsyn till stabilitet, bärighet, utrymningsförhållanden och skydd mot ohälsa och olycksfall äger fartyget utöver ordinarie besättning medföra högst:

Antal passagerare**Fartområde**

Antal passagerare	Fartområde
Övriga villkor:	

Detta intyg är giltigt två år i taget under samma tid som gäller för Sjövärdighetsbeviset.

Intyget skall förvaras i fartygets Tillsynsbok.

I samband med passagerarbefordran skall kopia av intyget kunna uppvisas för passagerarna.

Stockholm: _____

*Datum*_____
Överinspektören

E. Intyg för tillfällig passagerarbefordran

- Intyg för tillfällig passagerarbefordran (se bild) utfärdas:
 - Då SjöV eller MFI finner särskild anledning.
 - På begäran från myndighet eller fartygschef / båtchef för enskilt/enskilda tillfällen eller för viss tidsperiod. Begäran kan även avse utökat antal passagerare, annat fartområde, m m för enkel resa som ej täcks av ”generellt” intyg för passagerarbefordran.
- Nedan anges handlingsregler för utfärdande av intyg för tillfällig passagerarbefordran.

F. FC / båtchef ansvar

- På örlogsfartyg för vilka högsta tillåtna antal passagerare ej är fastställt avgör FC / båtchef från fall till fall och beslutar m h t sjölagens och fartygs-säkerhetslagens krav om det antal passagerare (1 – 12) som får medfölja på resa.

För befordran av fler än 12 passagerare fordras intyg för passagerarbefordran.

FC / båtchef kan vända sig till MFI med begäran om intyg för tillfällig passagerarbefordran.

- Oberoende av om högsta antal tillåtna passagerare är fastställt eller ej skall FC / båtchef tillse att säkerheten för passagerarna och övriga ombordvarande är betryggande (Sjölagen 1 kap 9 § och 6 kap 1 §).

FC / båtchef skall vidta erforderliga säkerhetsarrangemang och begränsningar som motiveras av omständigheterna (väderförhållanden, däckslast, ny besättning etc).

- På örlogsfartyg fastställs livräddningsutrustningen m h t besättningens storlek.

I de fall passagerare och / eller andra personer medföljer ombord ansvarar FC / båtchef för att flytvästar och livflottar tas ombord i erforderligt antal avsedda för de ombordvarande utöver besättningen.

- På örlogsfartyg skall finnas flytvästar och livflottar till ett antal motsvarande 110 % av antal ombordvarande.

I Nordsjöfart eller vidsträcktare fartområde skall livflottar finnas för 200% av de ombordvarande (gäller ej ubåt).



FÖRSVARSMAKTEN
MARINENS FARTYGSINSPEKTIONEN

INTYG för TILLFÄLLIG PASSAGERAR- BEFORDRAN

FARTYG:

IDnr:

MK (motsv):

VARAKTIGHET:

from

tom

VILLKOR:

Konstruktion:

Utrustning:

Fartområde:

Sjötillstånd:

Driftförhållanden:

UNDER OVAN ANGIVNA FÖRUTSÄGNINGAR ÄGER FARTYGET TRANSPORTERA
HÖGST _____ PASSAGERARE.

.....
Fartygsinspektör

2.6.3 Utfärdande av intyg för tillfällig passagerarbefordran

1. Efter framställan från förbandschef eller fartygschef/båtschef gör fartygsinspektör inspektion av aktuellt örlogsfartyg samt informerar sig om önskad giltighetstid, tänkt antal passagerare samt tillänt fartygsområde.
2. Efter genomförd inspektion gör fartygsinspektören en allmän bedömning huruvida passagerarbefordran överhuvudtaget är lämplig med ifrågavarande örlogsfartyg.
3. Om örlogsfartyget bedöms lämpligt ifyller inspektören blanketten *Intyg för tillfällig passagerarbefordran* (MFI 103) vari anges intygets giltighetstid, villkor för intygets giltighet samt högst tillåtna antal passagerare.
4. Fartygsinspektören undertecknar passagerarintyget delger fartygschefen beslutet samt delger Överinspektören en kopia. Fartygsinspektören behåller själv originalet.
5. Det förutsätts att fartygschef/båtschef initierar åtgärder så att intygets villkor uppfylls samt att han förvisar sig om att villkoren är uppfyllda innan passagerarbefordran utförs.
6. Om intyget skall ha giltighet under en period överstigande en månad skall ärendet hänskjutas till överinspektören som gör lämplighetsbedömning och i förekommande fall utfärdar intyg.

2.6.4 Behörighet att vara inspektör i Marinens fartygsinspektion

Följande grundkrav gäller:

1. Lämplighet

- God kännedom om örlogsfartygs konstruktion, utrustning och användning.
- God allmänteknisk grundutbildning inom fartygsområdet.

2. Inspektörsutbildning, teoretisk.

Krav

- Inspektionsmetodik, författningar, regler
- Teoriprov

40 timmar

Godkänd

3. Inspektörsutbildning, praktisk

- Krängningsprov
- Handledd sjövärdighetsinspektion örlogsfartyg
- Sjövärdighetsinspektion civila fartyg eller örlogsfartyg
- Underlag till Tillsynsbok
- Tillämpningsprov

1 st

4 st

7 st

1 st

Godkänd

Efter godkänd utbildning enligt ovan utfärdar Överinspektören i MFI ett utbildningsbevis. Baserat på detta kan Sjösäkerhetsinspektören utfärda behörighet som fartygsinspektör i Försvarmakten.

Behörigheten gäller tills vidare under följande förutsättningar:

4. Inspektionsverksamhet

- Varje inspektör skall aktivt medverka i inspektionsverksamheten
- Varje inspektör skall upprätta inspektionsprotokoll efter egna utförda inspektioner.

5. Vidareutbildning

- Varje inspektör skall delta i den årliga vidareutbildningen om inte sjukdom eller annat giltigt förfall föreligger.

6. Seminarier

- Varje inspektör skall delta i minst tre av de seminarier som årligen anordnas.

7. Tillsynsböcker

- Varje inspektör skall aktivt medverka till att underlag till Tillsynsböcker framtas.

Om inspektör under en följd av två år brister i fullgörandet av punkt 4–7 kan hans behörighet dras in.

3. FÖRFATTNINGAR

Innehåll

3.1	FÖRTECKNING	3
------------	--------------------------	----------

3 FÖRFATTNINGAR

3.1 FÖRTECKNING

Dessa författningar är helt eller delvis tillämpliga på örlogsfartyg. De omfattar föreskrifter m m från Sjöfartsverket samt lagar och förordningar. De är samlade i RMS Fartygssäkerhet – författningar.

Författning med *) finns dock ej i RMS Fartygssäkerhet – författningar utan får anskaffas separat.

SFS 2003:364	Fartygssäkerhetslagen
SFS 2003:440	Förordning om säkerheten på örlogsfartyg
SJÖFS 1995:10	SjöV. kungörelse med föreskrifter om tillämpningen av förordningen (1988:595) om säkerheten på örlogsfartyg
SJÖFS 2001:2	Sjöfartsverkets föreskrifter om lastsäkring
SJÖFS 2003:14	Sjöfartsverkets föreskrifter och allmänna råd om säkring av last i lastbärare ombord på fartyg
SJÖFS 2003:17	Sjöfartsverkets föreskrifter om personhissar, varupersonhissar och småvaruhissar på svenska fartyg
SJÖFS 1970:A9	SjöV. kungörelse om fartyg med obemannat maskinrum
SJÖFS 1994:2	SjöV. kungörelse ändring av 1970:A9
SJÖFS 1993:10	SjöV. kungörelse med föreskrifter om maskininstallation fartyg som inte omfattas av den internationella konventionen om säkerheten till sjöss;
SJÖFS 1970:A13*	Sjöfartsverkets kungörelse om brandskydd på fartyg (återges delvis i flik 5 Äldre örlogsfartyg)
SJÖFS 1985:24	SjöV. kungörelse om brandskydd på fartyg som omfattas av 1974 års internationella konvention om säkerheten för människoliv till sjöss
SJÖFS 2000:20	Sjöfartsverkets föreskrifter om ändring i Sjöfartsverkets kungörelse (SJÖFS 1985:24) om brandskydd på fartyg som omfattas av 1974 års internationella konvention om säkerheten för människoliv till sjöss;
SJÖFS 1990:3	SjöV. kungörelse ändring av 1985:24
SJÖFS 1994:3	SjöV. kungörelse ändring av 1985:24
SJÖFS 1994:17	SjöV. kungörelse ändring av 1985:24
SJÖFS 1963:A10	Sjöfartsstyrelsens kungörelse angående installation av gasolförbrukande apparater ombord i fartyg (gasolkungörelsen)
SJÖFS 1993:26	SjöV. kungörelse med föreskrifter om ändring av Sjöfartsstyrelsens kungörelse (1963:A10) angående installation av gasolförbrukande apparater ombord i fartyg

SJÖFS 2001:6	Sjöfartsverkets föreskrifter och allmänna råd om installation av CO2-anläggning i köksventilation
SJÖFS 2003:5	Sjöfartsverkets föreskrifter och allmänna råd om navigations säkerhet och navigationsutrustning
SJÖFS 1996:5	SjöV. kungörelse med föreskrifter om livräddningsredskap och anordningar på fartyg som omfattas 1974 års internationella konvention om säkerheten för människoliv till sjöss;
SJÖFS 1996:6	SjöV. kungörelse med föreskrifter om livräddningsredskap och anordningar på fartyg som inte omfattas av den internationella konventionen om säkerhet för människoliv till sjöss;
SJÖFS 1989:7	SjöV. kungörelse om asbest på örlogsfartyg
SJÖFS 1995:21	SjöV. kungörelse med föreskrifter och allmänna råd om ventilation och luftkvalitet på örlogsfartyg
SJÖFS 1995:7	SjöV. kungörelse om hygieniska gränsvärden på örlogsfartyg
SJÖFS 1987:9	SjöV. kungörelse om luftföroreningar på örlogsfartyg
SJÖFS 1987:10	SjöV. kungörelse om farliga ämnen på örlogsfartyg
SJÖFS 1988:26	SjöV. kungörelse om buller på örlogsfartyg
SJÖFS 1974:A9	SjöV. kungörelse om skyddsanordningar och åtgärder
SJÖFS 1988:11	SjöV. kungörelse ändring av 1974:A9
SJÖFS 1994:8	SjöV. kungörelse med föreskrifter och allmänna råd om dricksvatten på fartyg
SJÖFS 1974:A5	Lastlinjekonventionen
SJÖFS 1993:3	SjöV. kungörelse med föreskrifter om fartygs stabilitet och fribord
SJÖFS 1983:5 *)	SjöV. kungörelse förteckning om förteckning över material och utrustning som godkänts för användning i svenska fartyg
SJÖFS 1997:15	SjöV. kungörelse med föreskrifter om hetoljeanläggningar i fartyg
SFS 1986:305	Svävarfartsförordning
SJÖFS 1989:15	SjöV. kungörelse med de internationella sjövägsreglerna m m.
SJÖFS 1991:4	SjöV. kungörelse ändring av 1989:15
SJÖFS 1995:12	SjöV. kungörelse ändring av 1989:15
SJÖFS 2003:13	Sjöfartsverkets föreskrifter om ändring i SJÖFS 1989:15

- SJÖFS 2002:9 *) Sjöfartsverkets föreskrifter och allmänna råd om transport till sjöss av förpackat farligt gods (IMDG-koden)
- SJÖFS 1994:5 Sjöfartsverkets kungörelse med föreskrifter om radiovakthållning vid tillämpning av GMDSS m m på fartyg

4. NATIONELLA OCH INTERNATIONELLA REGLER

Innehåll

4.1	FÖRTECKNING	3
------------	--------------------------	----------

4. NATIONELLA OCH INTERNATIONELLA REGLER

4.1 FÖRTECKNING

Förteckning över nationella och internationella regler som helt eller delvis åberopas i detta normverk. Om vid utveckling av nytt örlogsfartyg senare utgåvor av nedanstående normer och regler utkommit bör det övervägas att tillämpa dessa.

- Försvarsmaktens handbok för *Systemsäkerhet, H SystSäk*, 1996, M7740-784851
- Det Norske Veritas *Rules for Classification of High Speed, Light Craft and Naval Surface Craft*, January 2003
- Det Norske Veritas *Rules for Classification of Ships*, January 2003
- Det Norske Veritas *Rules for Certification/Classification of Submersibles*, utgåva 1988
- Det Norske Veritas *Rules for Certification of Diving Systems*, utgåva 1988
- Det Norske Veritas *Rules for Certification of Lifting Appliances*, utgåva 1994
- FMV:FARTYG *Handbok, norm för ubåtssäkerhet*, utgåva 1, 1990-12
- IMO Resolution A534 *Code of Safety for Special Purpose Ships*
- *International Code of Safety for High-Speed Craft, HSC Code*, utgåva 2000, antagen av IMO genom Res. MSC.97/93 (av SjöV ikraftsatt i SJÖFS 2003:12)
- *SOLAS Consolidated Edition 2001 och Amendments 2000*
- *International Code for Application of Fire Test Procedures, FTP Code*, utgåva 1998
- *International Code for Fire Safety Systems, FSS Code*, utgåva 2001
- SS-EN 3. Svensk- och Europastandard för handbrandsläckare
- IMO Res. A.653(16).
- Navigationsutrustning enligt gällande IMO standard (i förekommande fall även resolutioner för höghastighetsfartyg)
- ISF:AF kapitel 4.2.6, *Instruktion för stridstjänsten vid flottan, allmänna föreskrifter för fartyg*, 1968, M7740-302507
- UB I M:Allmän, *Ubåtsinstruktion för marinen – Allmänna föreskrifter för tjänsten på ubåt*, 2000, M7744-713101
- TjRM, *Chefen för marinen föreskrifter med tjänstereglemente för marinen*, 1988 M7740-391252
- *Ubåtsräddningsinstruktion för Försvarsmakten*, 1997 M7744-733221

- Säkerhetsinstruktion för vapen och ammunition med mera
 - *Säkl G, Gemensam del, M7749-713003*
 - *Säkl Sjö, Vapeninsats och minfällning från marinens stridsfartyg och helikoptrar, M7749-733001*
- *Arbetsmiljölagen SFS 1977:1160 med ändringar*
- *Arbetsmiljöförordningen SFS 1977:1166 med ändringar*
- *Arbetsmiljöverkets Författningssamling*
 - *Arbetsmiljöverkets förteckning över gällande författningar, 1 jan 2003*
 - *AFS 1974:23* *Lyftblockkätting*
 - *AFS 1980:19 med senare ändringar* *Överlastdon på kranar*
 - *AFS 1983:5 med senare ändringar* *Personlyft med kranar*
 - *AFS 1987: 2* *Högfrekventa elektro-*
magnetiska fält
 - *AFS 1994: 8* *Laser*
 - *AFS 1993:10 med senare ändringar* *Maskiner och tekniska*
anordningar
 - *AFS 1999:4* *Konstruktion och*
tillverkningskontroll
 - *AFS 1999:6* *Tryckkärl*
 - *AFS 1993:41* *Enkla tryckkärl*
 - *AFS 2001:4* *Gasflaskor*
 - *AFS 2001:3* *Personlig skyddsutrustning*
 - *AFS 2002:1* *Användning av trycksatta*
anordningar
- *Räddningsverkets Författningssamling*
 - *SRVFS 2002:1 (ADR-S)*
 - *SRVFS 2003:4*
- *IVA:s Kran- och hissnorm: IKH*
- *Boverket: Bestämmelser för stålkonstruktioner: BSK*
- *IVA:s kran- och hisskomite:*
 - *Rapport 1:94*
 - *Rapport 2:94*
- *MNC handbok nr 12: Aluminium*
- *SVR: Aluminiumkonstruktioner, försöksnorm och kommentarer, 1966*
- *IVA:s Svetsade aluminiumkonstruktioner*

- Arbetsmiljöverket
 - ASS anvisningar nr 58 ang bygghissar och byggkranar
- IKH 5.52.01 IKH 5.52.02
- Elsäkerhetsverket: *Föreskrifter om utförande och skötsel av elektriska starkströmsanläggningar, ELSÄK-FS*
- SS IEC 92
- A.O.D.C: *Code of practice for the safe use of electricity under water*
- MIL STD
 - 1399
 - 461 E
 - 462
 - 464
- FMV, Teknisk Order (TO)
 - TO AF UB 100-000101 *Skydds- och säkerhetsföreskrifter för handhavande av LOX*
 - TO UF SKYDD 500-000002B *Flytväst aut M/81 Ö*
 - TO UF SKYDD 513-000002B *Flytväst manuell M/81 Ö*
 - TO AF FARTYG 000 000 012 *Marin instruktion och symbolstandard för upprättande av brand- och säkerhetsplaner; utrymnings- samt insatsplaner*
 - TO AF FARTYG 000 010 082 *Utrymnings- och varselmärkning ombord på Försvarmaktens fartyg*
 - TO AF SKYDD 514 000 102 *Bestämmelser för besiktning och översyn av uppblåsbara livflottar*
 - TO UF SKYDD 500 000 005 *Flykthuva 15*
 - TO UF SKYDD 500 000 004 *Arbetsräddningsväst m/00*
 - TO UF FARTYG 460 000 001 *Brandposter marinen*
 - TO UF SKYDD 200 000 115 *Handlampa*
 - TO AF SKYDD 050 000 129B *Kniv MT*

-
- | | |
|------------------------------|--|
| – TO UF SKYDD 200 000 115 | <i>Laddskåp</i> |
| – TO UF FARTYG 190 000 002 | <i>Linkastare för fartyg</i> |
| – TO UF FARTYG 190 000 001 | <i>Linkastare mini</i> |
| – TO AF FARTYG 000 010 098 | <i>Läges och utrymmesmärkning</i> |
| – TO UF SKYDD 500 000 006 | <i>Räddningsväst m/02</i> |
| – TO AF SKYDD 050 000 130 | <i>Rörreparationssats</i> |
| – TO AF FARTYG 000 010 097 | <i>Skadeplott</i> |
| – TO UF SKYDD 200 000 111B | <i>Släckmunstycke</i> |
| – TO UF SKYDD 200 000 115 | <i>Säkerhetslampa</i> |
| – TO UF SKYDD 200 000 114 | <i>Talgarnityr för rökdykare</i> |
| – TO UF SKYDD 200 000 116 | <i>Tungskumrör Mellaninjektor
200</i> |
| – TO IF/UF SKYDD 200 000 003 | <i>Innehållsförteckning under
hållsföreskrifter gällande
brandmateriel</i> |
| – TO UF FARTYG 100-000103 | <i>Gummibåt 512 MT</i> |
| – TO UF FARTYG 100-000104 | <i>Gummibåt 504 MT</i> |
| – TO SKYDD 200-000001 | <i>Brand- räddningsmateriel</i> |
| – TO AF SKYDD 514-000101 | <i>Livflottar för ytläggsäkerhet
(ubåt)</i> |
| – TO UF SKYDD 000-000001 | <i>Säkerhetsbälte med extralina</i> |
- FMV: *Lastsäkringsmateriel, anvisningar för kontroll* (M7780-001600)
 - *Brygg I M, Brygg tjänstinstruktion för marinen*, 1998, M7744-733901
 - FMV: *Lastsäkringsanordningar, anvisningar för kontroll* (M7780-001600)
 - SS 7663001
 - SS 7663002
 - SS 7680004
 - SS 7685006
 - *Handbok "Räddningsdräkt 96Ub", FMV 1997* (M7786-259070)
 - TFG 860035 *Allmänna råd om vatten hantering*
 - FFS 1998:11 *Generalläkarens föreskrifter om livsmedelskontroll inom Försvarsmakten*
 - IMO Res. A 830(19) *Code on Alarms and Indicators*
 - Clas Ohlson, Insjön

5. ÄLDRE ÖRLOGSFARTYG

Innehåll

5.1	SKROV MED FASTA DELAR	3
5.1.1	Inledning	3
5.1.2	Godkännanden	3
5.1.3	Dimensionering	3
5.2	FLYTBARHET OCH STABILITET	5
5.2.1	Författningar	5
5.2.2	Tillämpning	5
5.2.3	Stabilitet	5
5.2.4	Fribord	6
5.2.5	Stabilitet och flytbarhet i skadat skick	7
5.3	STYRANORDNINGAR	10
5.3.1	Inledning	10
5.3.2	Kommentarer till Det Norske Veritas Rules for Classification of Ships, part 3, chapter 3, section 2 J102 b	10
5.4	MASKINANLÄGGNINGAR	11
5.4.1	Definitioner	11
5.4.2	Tillämpliga regler	11
5.4.3	Kommentarer till Det Norske Veritas Rules for Classification of Ships, part 4, chapter 1, Machinery and System Design, General	11
5.4.4	Obemannat maskinrum	12
5.5	LÄNS- OCH LÄCKTÄTNINGSUTRUSTNING	13
5.5.1	Inledning	13
5.5.2	Länsning	13
5.5.3	Läcktätning, stöttning	13
5.6	TRYCKKÄRL	14
5.6.1	Se flik 6 Gemensamt för örlogsfartyg	14
5.7	LYFTDON	14
5.7.1	Se flik 6 Gemensamt för örlogsfartyg	14
5.8	ELEKTRISKA ANLÄGGNINGAR	15
5.8.1	Regel 40	15
5.8.2	Regel 41 Elektrisk huvudkraftkälla och belysningssystem	16
5.8.3	Regel 42 Elektrisk nödkraftkälla i passagerarfartyg	18
5.8.4	Regel 43 Elektrisk nödkraftkälla i lastfartyg	18
5.8.5	Regel 44 Startanordningar för nödgeneratoraggregat	23
5.8.6	Regel 45 Skyddsåtgärder mot chock, brand och andra risker av elektriskt ursprung	24
5.8.7	Isolationsmätning och jordfelsövervakning	31
5.8.8	IEC 92 Tillägg och undantag från standard för örlogsfartyg	31
5.8.9	Alarm och indikatorer	34

5.9	BRANDSKYDD	35
5.9.1	Tillämpning av Sjöfartsverkets kungörelse 1985:24 om brandskydd på fartyg	35
5.9.2	Sjöfartsverkets föreskrifter för installation av Halotron IIB i fartyg	43
5.9.3	Sjöfartsverkets föreskrifter för installation av brandsläckningssystem med atmosfäriska inertgasblandningar	48
5.9.4	Ytfartyg som för närvarande skall vara utrustade med brandmansutrustning	51
5.9.5	Sjöfartsverkets meddelande 1970:A13, kap 2	52
5.10	FARTYGS UTRUSTNING	54
5.10.1	Tillämpning av Sjöfartsverkets kungörelse 1996:5 om livräddningsredskap och anordningar på fartyg	54
5.10.2	Landgångar, fallrepstrappa, skyddsnet, lotslejdare m m	62
5.10.3	Ankrings- och förtöjningsutrustning	62
5.10.4	Bogserutrustning och svepspel	62
5.10.5	Navigations- och övrig utrustning	63
5.11	SJÖSURRNINGSANORDNINGAR	65
5.11.1	Se flik 6 Gemensamt för örlogsfartyg	65
5.12	ÖVRIGA REGLER	65
5.12.1	Se flik 6 Gemensamt för örlogsfartyg	65
5.13	FÖRTECKNING ÖVER HANDLINGAR RÖRANDE SJÖVÄRDIGHET SOM SKALL FINNAS OMBORD	66
5.13.1	Förteckning.....	66

5. ÄLDRE ÖRLOGSFARTYG

5.1 SKROV MED FASTA DELAR

5.1.1 Inledning

Denna flik gäller fartyg byggda före 040401, som ska moderniseras eller byggas om och som ej tilldelas nytt fartområde eller nya uppgifter.

Fliken skall tillämpas på fartyg med ett displacement (enligt definitionen i flik 1) lika med eller överstigande 40 ton.

Innehållet är överfört från den tidigare RMS F, flik 7 *Ytfartyg* (i dess lydelse 030101) och därefter vidareutvecklat.

I Fartygssäkerhetslagen 2003:364, 2 kap, 1 § står att ”*ett fartyg är sjövärdigt bara om det är så konstruerat, byggt, utrustat och hållet i stand att det med hänsyn till sitt ändamål och den fart som det används i eller avses att användas i erbjuder betryggande säkerhet mot sjöolyckor*”. För att uppnå denna målsättning måste fartyget dimensioneras så att de hållfasthetsmässiga påkänningarna ej överstiger tillåtna värden. I Sjöfartsverkets författningshandbok finns ej några byggnadsregler för fartyg, utan man hänvisar till de olika klassificeringssällskapens regler. Detta gäller även för örlogsfartyg, som skall dimensioneras, konstrueras, byggas och kontrolleras i enlighet med Det Norske Veritas regler och Försvarmaktens normer.

5.1.1.1 Tillämpning

I samband med uppstartning av ombyggnad etc av äldre fartyg tas ställning till huruvida regler i denna flik eller nya regler ska tillämpas. Se även flik 1, 1.1.2 *Tillämpning och ikraftträdande*.

5.1.2 Godkännanden

5.1.2.1 Där andra max tillåtna spänningar används i beräkningarna än de som anges i Det Norske Veritas respektive byggnadsregler skall detta särskilt motiveras och dokumenteras av Försvarets materielverk efter överenskommelse med Marinens fartygsinspektion.

5.1.2.2 I det fall andra klassificeringssällskaps regler än Det Norske Veritas avses tillämpas vid dimensionering skall Försvarmakten lämna tillstånd härtill innan dimensioneringsarbetet påbörjas.

5.1.3 Dimensionering

5.1.3.1 Stålfartyg som ej uppfyller definitionen i Det Norske Veritas *High Speed, Light Craft and Naval Surface Craft*, part 1, chapter 1, section 2, A 104 och A 105 skall dimensioneras enligt Det Norske Veritas *Rules for Classification of Ships*. Fartygsskrov byggda i andra material än stål och stålfartyg som uppfyller ovan nämnda definition skall dimensioneras enligt DNV *High Speed, Light Craft and Naval Surface Craft*, part 2 och 3.

- 5.1.3.2 Stridsrelaterade belastningar såsom chock, splitter, projektiler m m beaktas enligt speciella förutsättningar för respektive fartygstyp.
- 5.1.3.3 Kontroll av att konstruktionen ej utsätts för otillåtet höga belastningar p g a reaktionskrafter och förskjutningar förorsakade av egna vapen (sjunkbomber, pjäser, robotar, etc.) samt andra för respektive fartygstyp specifika belastningar (bl a våldsam landstigning) skall genomföras.
- 5.1.3.4 Fartygets förmåga att framföras i is skall dokumenteras och anges i fartygets tillsynsbok.
- 5.1.3.5 Ammunitionsdurkar skall arrangeras och konstrueras enligt *DNV High Speed Light and Naval Surface Craft*, part 5, chapter 7, section 14.

5.2 FLYTBARHET OCH STABILITET

5.2.1 Författningar

1966 års internationella lastlinjekonvention; 1974:A5. *Sjöfartsverkets kungörelse med föreskrifter om fartygs stabilitet och fribord*; 1993:3. *Code of Safety For Special Purpose Ships*; IMO Res A.534.

5.2.2 Tillämpning

Sjöfartsverkets kungörelse med föreskrifter om fartygs stabilitet och fribord, SJÖFS 1993:3 skall tillämpas på örlogsfartyg med nedanstående kommentarer:

§1 Kungörelsen äger tillämpning på örlogsfartyg med displacement (enligt definitionen i flik 1) lika med eller överstigande 40 ton.

§2 Tillämpas ej.

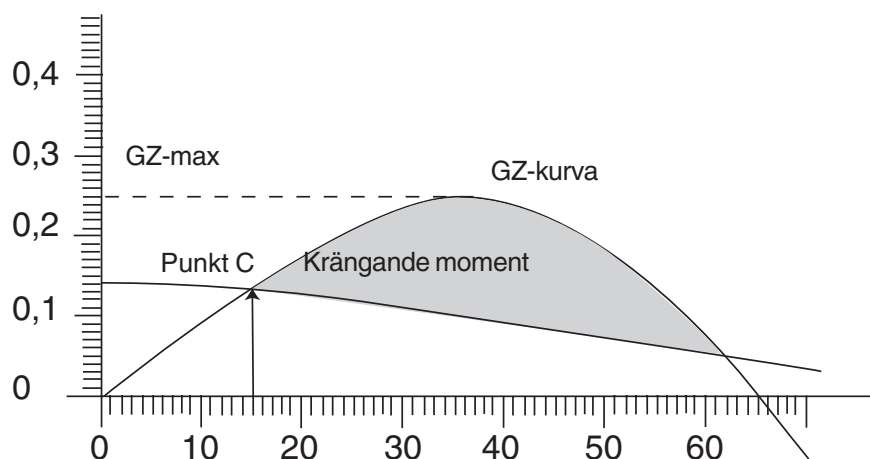
§3 För utfärdande av intyg för passagerarbefordran gäller fartområden enligt RMS D, flik 4A

§4 och §5 Gäller för örlogsfartyg

5.2.3 Stabilitet

§6 och §7 Stabilitetshandlingar skall inges till Marinens fartygsinspektion och får vara på svenska eller engelska.

§8 Gäller för örlogsfartyg med tillägg för tunga lyft över sidan där hävarmskurvan p g a lyftet ritas in i vanliga hävarmsdiagrammet. Då skall 3 kriterier vara uppfyllda:



- krängningen får inte överstiga 15° (punkt C)
- reststabiliteten (skuggad area mellan GZ- och krängande momentkurvorna) skall minst vara 40 % av totala arean under GZ-kurvan
- skärningspunkten mellan krängande momentkurvan och GZ-kurvan (punkt C) får inte uppgå till mer än 60 % av GZ max.

Det andra tillägget är att fartyg skall klara av IMO:s krav på ”Severe wind and rolling criterion”, även kallat ”Weather criterion”. Detta kriterium skall vara uppfyllt för alla lastfall men behöver enbart redovisas för det sämsta. Kriteriet finns i sin helhet i IMO:s resolution A.749(18).

Örlogsfartyg skall uppfylla samma stabilitetskrav som civila fartyg, utom beträffande ubåtar för vilka särskilda regler gäller. Därutöver gäller att stridsfartyg skall ha tillräcklig stabilitet och flytbarhet för att klara vatteninträngning i minst två intilliggande vattentäta avdelningar (2-compartment), och trängfartyg i minst en vattentät avdelning (1-compartment).

Stabilitetsmässigt minimikrav för att uppträda som målfartyg vid skjutning av övningstorped är att 1-compartment kravet är uppfyllt.

Nedan följer några generella kommentarer till SJÖFS 1993:3 i bilagorna 1-6:

1. Stridsfartyg behandlas beträffande intaktstabilitet som lastfartyg. Trängfartyg behandlas beträffande intaktstabilitet som motsvarande civila fartygstyper, t.ex. bogserfartyg.
2. Stridsfartyg och trängfartyg skall uppfylla de krav på stabilitet och flytbarhet i skadat skick som anges i moment 5.2.5 i denna norm. Dessa krav överensstämmer i huvudsak med IMO resolution A.534 *Code of Safety For Special Purpose Ships*.
3. Endast de två första fartygen i en serie som byggs på samma varv måste krängningsprovas. Om ett fartyg genomgår större ombyggnad skall nytt krängningsprov utföras. Fartyg som inköps skall ha genomgått godkänt krängningsprov.
4. ”Damage control plan” erfordras ej på örlogsfartyg, om motsvarande uppgifter finns redovisade i *Stridsinstruktionsboken* (SIB) för fartyget.

Utöver kraven i denna kungörelse skall för säker displacementsbestämning djupgåendemärkning finnas vid för- och akterstäv. Överstiger fartygets längd 75 meter skall djupgåendemärkning även finnas vid L/2 på fartygets båda sidor.

Displacementskontroll skall utföras minst vart 6:e år. Har fartygets lättvikt ändrats med mer än 2 % från värdet vid senast företagna krängningsprov skall nytt krängningsprov och ny tyngdpunktsbestämning göras.

5.2.4 Fribord

§9 - §19 Örlogsfartyg behöver inte fribordscertifikat eller fribordsmärke. Om fribord ändå av något skäl fastställs, så skall detta avse fribordsområde IV. Försvarsmakten kan fastställa minsta tillåtna fribord med hänsyn taget till fartygets konstruktion och nyttjande, dock får fribordet ej understiga minsta tillåtna värde enligt SJÖFS1993:3.

För konstruktiva krav beträffande öppningar av olika slag hänvisas till lastlinjekonventionens regler (ICLL) 15-24 samt bilaga 7 i 1993:3. Kommentarer till

bilaga 7 i SJÖFS 1993:3 och 1966 års internationella lastlinjekonvention 1974:A5 (ICLL) följer nedan:

- ICLL Regel 17 I fartyg som ej är byggda av stål behöver ej maskinrumskapparna vara av stål. De får vara konstruerade av samma material som fartyget i övrigt.
- ICLL Regel 18(3) Tröskelhöjden till dörrar i nedgångskappar i läge 1 skall vara minst 380 mm över däck. Sådana dörrar skall alltid vara stängda när fartyget är till sjöss enligt ISF:AF, kap 4.2.6.
- ICLL Regel 19 För fartyg som ej är byggda av stål får ventilatorer vara tillverkade av samma material som fartyget i övrigt.
- ICLL Regel 22(1) Sådana ventiler får kunna stängas med anordningar, som manövreras direkt vid ventilen.
- ICLL Regel 22, 23 Sommarlastvattenlinjen ersätts av den vattenlinje som motsvarar tyngsta tänkbara lastfall plus förväntad livstidsviktsökning (Life Time Weight Growth) utan inverkan av lyft- eller propulsionsmaskineri. Denna vattenlinje får endast användas förutsatt att fartyget uppfyller stabilitetskraven i både intakt och skadat skick samt har tillräcklig skrovstyrka vid nedlastning till denna vattenlinje. Fönsterventiler som nämns i SJÖFS 1993:3, bilaga 7, punkt 2.11 till rum under skottdäck är ej tillåtna på stridsfartyg.

5.2.5 Stabilitet och flytbarhet i skadat skick

Örlogsfartyg skall med hänsyn till övningsverksamhet, målgång etc, minst uppfylla läckstabilitetskraven för en-avdelningsskada (1-compartment). Av stridsskadeskäl konstrueras stridsfartyg mot krav på två-avdelningsskada (2-compartment). Bestämmelserna i IMO resolution A.534 ”Code of Safety For Special Purpose Ships” tillämpas med nedanstående kommentarer.

- 5.2.5.1 Beträffande stabilitet i skadat skick skall ytfartyg ha förpik- och maskinrumsskott enligt The International Convention for the Safety of Life at Sea, 1974 (SOLAS), kapitel II -1, regel 10. Skadans läge i långskeppsled anges i moment 5.2.5.2 och 5.2.5.3 nedan, och den antas kunna inträffa vid vilket som helst av de för fartyget redovisade lastfallen. Överlevnadskriterierna i moment 5.2.5.10 skall vara avgörande för vilket djupgående som kan tillåtas för de olika lastkonditionerna. Dock får djupgåendet inte i något fall vara så stort att minimifribordet enligt lastlinjekonventionen underskrids.
- 5.2.5.2 På stridsfartyg skall bordläggningsskadan antas kunna inträffa var som helst i långskeppsled så att två avdelningar vattenfylls. Därvid skall skrovet indelas med en tänkt uppsättning tvärskeppsskott med ett avstånd mellan dem, som är det minsta av värdena $1/3 \times L^{2/3}$ eller 14,5 meter. Den verkliga indelningen får vara tätare.

- 5.2.5.3 På trängfartyg skall bordläggningsskadan antas kunna inträffa var som helst i långskeppsled mellan de vattentäta skotten så att en avdelning vattenfylls. Därvid skall skrovet indelas med en tänkt uppsättning tvärskeppsskott med ett avstånd mellan dem, som är det minsta av värdena $1/3 \times L^{2/3}$ eller 14,5 meter. Den verkliga indelningen får vara tätare.
- 5.2.5.4 Den antagna bordläggningsskadan skall ha följande utsträckning:
 Longitudinellt: Det minsta av värdena $1/3 \times L^{2/3}$ eller 14,5 meter.
 (L = längden i KVL)
 Tvärskeppsled: B/5 m (B = mallad bredd i KVL)
 Vertikalt: Från kölplåten och uppåt utan begränsning.
- 5.2.5.5 Om en skada av mindre omfattning, än vad som anges i moment 5.2.5.4, resulterar i ett allvarligare läckstabilitetsfall skall detta beaktas.
- 5.2.5.6 Om rörledningar, ventilationstrummor, trunkar eller andra genomgångar i de vattentäta skotten är placerade inom den antagna skadeutsträckningen, skall arrangemangen vara sådana att progressiv vatten fyllning ej kan ske till andra vattentäta avdelningar än dem som vattenfylls av den antagna skadan.
- 5.2.5.7 Kraven i moment 5.2.5.1 skall visas vara uppfyllda medelst beräkningar, som tar hänsyn till fartygstypen och det skadade utrymmets arrangemang, form och innehåll samt fördelningen av last och vätskor. Härvid skall specifika vikten och inverkan av fria vätskeytor beaktas.
- 5.2.5.8 Permeabiliteten i de skadade utrymmena anges av följande värden i tabellen:

Utrymme	Permeabilitet
Ammunitions- och liknande utrymmen, lastrum	Enligt beräkning dock ej mindre än 0,60
Förrådsutrymmen	0,60
Inredning	0,95
Maskinrum	0,85
Tomtankar	0,95
Vätsketankar	0 eller 0,95 (det värde som har allvarligast inverkan)

Om fartyget är byggt av en struktur som innebär lägre permeabiliteter än ovan angivna får användas vid de efter redovisade beräkningar.

- 5.2.5.9 Vätsketankar, som penetrerats som en följd av den antagna skadan, skall anses förlora all den vätska som finns i tanken. I beräkningen ersätts den förlorade vätskan med sjövattnet upp till den nivå, som motsvarar fartygets slutliga flytläge efter skadan.
- 5.2.5.10 Fartyget skall anses uppfylla erforderliga krav på tillräcklig läckstabilitet om nedan angivna kriterier är uppfyllda:
- 5.2.5.10.1 Vattenlinjen för skadat fartyg skall såväl under inströmningsförloppet som vid det slutliga flytläget, ligga minst 0,075 m nedanför översta vattentäta däck som går från för till akter.

- 5.2.5.10.2 Krängningsvinkeln i det slutliga jämviktsläget efter skada får ej överstiga 15°.
- 5.2.5.10.3 Krängningsvinkeln under inströmningsförloppet får ej överstiga 20°.
- 5.2.5.10.4 Metacenterhöjden GM, vid det slutliga jämviktsläge som fartyget intar efter avslutad fyllning får ej understiga 0,05 m. I tillägg skall GM-värdet vid passage av upprätt läge (vid rullning) ej understiga 0,05 m.
- 5.2.5.10.5 Stabilitetsvidden får inte understiga 20° räknat från det slutliga jämviktsläget efter skada.
- 5.2.5.10.6 Öppningar som inte kan tillslutas vattentätt får inte komma under vatten inom 20° räknat från det slutliga jämviktsläget efter skada.
- 5.2.5.10.7 Det maximala värdet på den rätande hävarmen, GZ, inom stabilitetsvidden enligt moment 5.2.5.10.5 får inte understiga 0.1 m. Stabilitetsvidden begränsas av flödningsvinkeln för öppning som inte kan tillslutas vattentätt om den inträffar före vinkeln för försvinnande rätande hävarm.
- 5.2.5.11 Det skall verifieras att fartyget vid varje ögonblick under inströmningsförloppet har tillfredsställande läckstabilitet.
- 5.2.5.12 Fartyget skall konstrueras så att den osymmetriska vattenfyllningen blir så liten som möjligt vid en skada. Motfyllningsarrangemang skall i så stor utsträckning som möjligt vara självverkande. I de fall detta ej är möjligt skall manöveranordningarna för mot fyllning vara manuellt opererade och vara placerade på lättåtkomligt ställe ovan fribordsdäcket. Tiden för fullständig motfyllning får ej överstiga 15 minuter.
- 5.2.5.13 De vattentäta skotten, som fordras för att uppfylla läckstabilitetskriterierna, får vara försedda med vattentäta dörrar, som skall ha tillfredsställande stängningsanordningar som är manövrerbara från båda sidorna. I förpikskott under fribordsdäck får dock inga dörrar, luckor eller manhål finnas.
- 5.2.5.14 Om inte bestämmelserna beträffande skyddsmärkning och rutinerna för stängning enligt ISF:AF kapitel 4.2.6, Instruktion för stridstjänsten vid flottan, allmänna föreskrifter för fartyg tillämpas, skall på övervattensfartyg gälla SOLAS kapitel II-1, part B, regel 15.6 och 15.7.

5.3 STYRANORDNINGAR

5.3.1 Inledning

Styranordningar på ytfartyg skall kunna kraftförsörjas och manövreras med ett huvud- och reservsystem som är oberoende av varandra; huvudtavlan för elkraftdistribution får vara gemensam. Reservstyrning skall kunna ske från ordinarie styrplats. På fartyg med minst två oavhängigt reglerbara drivlinor eller bogthrustrar må enligt MFI bedömande reservsystem utgå.

Styranordningar på ytfartyg skall uppfylla kraven i Det Norske Veritas *Rules for Classification of Ships*, part 3, chapter 3, section 2, respektive DNV *High Speed Light, Craft and Naval Surface Craft* (se 5.1.3.1), part 3, chapter 5, section 2.

Reglerna skall tillämpas även på okonventionella styranordningar som vattenjetaggregat och Voith-Schneider propellrar.

5.3.2 Kommentarer till Det Norske Veritas Rules for Classification of Ships, part 3, chapter 3, section 2 J102 b

Ersätts av följande:

Kapaciteten på styranordningen skall vara sådan att fullt rustat fartyg vid fart som motsvarar 85 % av max effekt framåt i smult vatten ändrar sin kurs minst 45° på tiden:

$$t = (60 \times \Delta^{1/3}) / v \text{ (sekunder)} \quad (\text{Gillelejekonventionen})$$

där

Δ = displacementet för fullt utrustat fartyg i m³

v = framdriftshastighet i m/s

5.4 MASKINANLÄGGNINGAR

5.4.1 Definitioner

Begreppet maskinanläggningar innefattar framdrivningsmaskineri med hjälpmaskiner samt rörledningar med pumpar och ventiler, oberoende av om anläggningarna är placerade i maskinrummet eller ej. Trycksatta rör behandlas under flik 6, *Gemensamt för örlogsfartyg*.

Bestämmelserna beträffande rörledningars bordläggningsgenomgångar och öppningar i bordläggningen är intagna under 5.2.4 *Fribord*.

5.4.2 Tillämpliga regler

Maskinanläggningar i ytfartyg med ett displacement (enligt definitionen i flik 1) lika med eller överstigande 40 ton skall konstrueras och byggas i enlighet med SOLAS Consolidated Edition 2001, kapitel II -1, part C, regel 26–37.

Härutöver gäller Det Norske Veritas *Rules for Classification of Ships*, part 4, chapter 1 och 2, respektive DNV *High Speed, Light Craft and Naval Surface Craft* (se 5.1.3.1), part 4, chapter 1 och 2, om ej annat föreskrivits av Försvarmakten. Andra klassificeringssällskaps regler kan godkännas efter särskild prövning.

För ytfartyg som projekteras efter 2002-03-01 och som uppfyller definitionen för *High Speed, Light Craft* i DNV *High Speed, Light Craft and Naval Surface Craft*, part 1, chapter 1, section A104 och 105 skall part 5, chapter 7 section 7 i denna tillämpas.

5.4.3 Kommentarer till Det Norske Veritas Rules for Classification of Ships, part 4, chapter 1, Machinery and System Design, General

Section 1 General Requirements

Klassificering erfordras ej.

Section 2 Materials

Materialval för rörledningar som ingår i durkstrilningsanläggning och system för yttre sprinkling skall i största möjliga mån följa fotnot L2 eller X i tabell C1 ”Fire endurance requirements matrix”.

Section 3 Design Principles

A206 Märkning skall utföras på svenska.

A301 Maskinrumstelegrafan får utgöras av annan, av Försvarmakten godkänd, visuell anordning.

A400 Som sådan alarmanordning kan även system för direkt telekommunikation räknas.

A500 Tillämpas ej, se 5.9 *Brandskydd*.

B202 Miljöbetingelser specificeras för varje enskild fartygstyp.

Section 4 Ship Piping Systems

H103 Om brandpump utnyttjas som drivkälla för länsejektorer, så skall tillräcklig kapacitet finnas för brandsläckning samtidigt som länsning pågår.

Section 5 Machinery Piping Systems

Även direkt mekanisk lufttillförsel till maskineriet skall beaktas.

Section 8 Recommended Spare Parts

Tillämpas ej.

5.4.4 Obemannat maskinrum

Maskinrum, som är inrättade för obemannad drift, skall uppfylla kraven i Det Norske Veritas *Rules for Classification of Ships*, part 6, chapter 3, respektive DNV *High Speed, Light Craft and Naval Surface Craft* (se 5.1.3.1), part 6 chapter 1.

5.5 LÄNS- OCH LÄCKTÄTNINGSUTRUSTNING

5.5.1 Inledning

Specifika svenska bestämmelser saknas för såväl läns- som läcktätningstrustning varför SOLAS är tillämplig beträffande länsutrustningen och Försvarets egna bestämmelser beträffande läcktätningstrustningen.

5.5.2 Länsning

- 5.5.2.1 SOLAS kapitel II-1, part B, regel 21.1, som innehåller allmänna bestämmelser, skall tillämpas på ytfartyg. Därutöver gäller följande:
- 5.5.2.2 Ytfartyg skall vara försedda med fast installerade läns-pumpar som skall dimensioneras enligt Det Norske Veritas *Rules for Classification of Ships*, part 4, chapter 1, section 4, respektive DNV *High Speed, Light Craft and Naval Surface Craft* (se 5.1.3.1), part 4, chapter 1, section 4.
- 5.5.2.3 Antalet fast installerade läns-pumpar skall vara minst två, vardera med egen drivmotor. En av dessa får drivas av fartygets framdrivningsmaskineri. Läns-pumpar får jämväl kunna användas för annat ändamål än läns-pumpning, under förutsättning att kravet i moment 5.5.2.2 är uppfyllt vid varje tillfälle.
- 5.5.2.4 Om pumparna enligt moment 5.5.2.2 och 5.5.2.3 är placerade i samma vattentäta avdelning skall finnas ytterligare en läns-pump, nödläns-pump.
- 5.5.2.5 Sådan nödläns-pump får utgöras av den transportabla nödbrandpump, som fordras enligt 5.9 *Brandskydd*.
- 5.5.2.6 Om läns-systemet utgörs av fasta dränkbara pumpar som huvudläns-system skall utöver nödläns-pump finnas en transportabel läns-pump.
- 5.5.2.7 Läns-system för ammunitionsdurkar arrangeras och konstrueras enligt DNV *High Speed, Light Craft and Naval Surface Craft*.
- 5.5.2.8 Transportabel länsutrustning skall finnas på varje fartyg. Placering ombord skall vara över skottdäck samt fartygstypvis på samma ställe. Typ, omfattning och placering föreslås av förbandschef och fastställs av MFI.

5.5.3 Läcktätning, stöttnig

- 5.5.3.1 Transportabel läcktätningstrustning-, stöttnings- och röjningsmateriel skall finnas på varje fartyg. Placering ombord skall vara över skottdäck (damage control deck) samt fartygstypvis på samma ställe. Typ, omfattning och placering föreslås av förbandschef och fastställs av MFI.

5.6 TRYCKKÄRL

5.6.1 Se flik 6 Gemensamt för örlogsfartyg

5.7 LYFTDON

5.7.1 Se flik 6 Gemensamt för örlogsfartyg

5.8 ELEKTRISKA ANLÄGGNINGAR

5.8.1 Regel 40

Allmänt

Regelnumreringen inom detta kapitel följer motsvarande regler i SOLAS, kapitel II-1, del D (1992 års utgåva). Tillämpliga delar återges i en fri och för örlogsfartyg anpassad och kompletterad översättning.

40.1

Elektriska installationer skall vara sådana att:

- .1 Alla elektriska funktioner som är nödvändiga för att behålla fartyget i normal drift och under normala boendeförhållanden skall fungera utan hjälp av nödkraftkälla.
- .2 Elektriska funktioner som är väsentliga för säkerheten skall fungera under nödförhållanden.
- .3 De är säkra för besättning och fartyg avseende olycksfall genom elektrisk ström.

40.2

Den som projekterar, konstruerar och tillverkar örlogsfartyg skall tillse att bestämmelserna tolkas och tillämpas enhetligt. Hänvisning görs till IEC, främst publikation 92.

Hänvisning 1

Hänvisning görs till rekommendationer publicerade av IEC (= INTERNATIONAL ELECTROTECHNICAL COMMISSION) och i synnerhet standarden IEC 92 som är internationell (och svensk standard, med tilläggsbeteckning SS) för elektriska installationer i sjögående fartyg där god praxis iakttagits och befintliga regler så långt möjligt samordnats. Standarden översätter och tydliggör föreskrifterna i SOLAS för praktisk tillämpning och fastlägger praxis på området.

Vissa undantag och tillägg till IEC 92 som gäller örlogsfartyg finns angivna i slutet av detta kapitel.

Hänvisning 2

Med starkströmsföreskrifterna (under "IEC 92 Tillägg och undantag från standard") menas Elsäkerhetsverkets gällande föreskrifter om utförande och skötsel av elektriska starkströmsanläggningar samt allmänna råd om tillämpningen av föreskrifterna.

Hänvisning 3

För utrustning som används på utsidan av fartyg (under vatten) och som genom elektrisk ström kan skada dykare eller personal i vattnet skall så långt möjligt följa anvisningar i A.O.D.C., "Code of practice for the safe use of electricity under water". Denna publikation är utgiven av Association of Offshore Diving Contractors.

Definitioner

- *Huvudkraftkälla* (enl IEC 92-201, sektion 1, moment 2.4.1) är en strömkälla avsedd att förse huvudkontrolltavlan med elektrisk energi till de funktioner som erfordras för att upprätthålla normal drift och normala boendeförhållanden.
- *Nödkraftkälla* (enl IEC 92-201, sektion 1, moment 2.4.2) är en strömkälla avsedd att förse nödkontrolltavlan med elektrisk energi i händelse av utebliven försörjning från huvudkraftkällan.
- *Reservkraftkälla* har i SOLAS-reglerna en speciell innebörd och innebär att en strömkälla, som i händelse av utebliven försörjning från både huvud- och nödkraftkälla, skall försörja specificerad radioutrustning för nöd- och säkerhetskommunikation.

Kommentar

- När det i äldre kungörelser från Sjöfartsverket anges reservkraftkälla, angående fartygs utrustning, menas nödkraftkälla enligt ovanstående definition.
- Reservkraft är inte definierat enligt IEC men har på örlogsfartyg allmänt betraktats som en kraftkälla, avsedd att försörja funktioner som erfordras av andra skäl än person- eller fartygssäkerhet, om normal matning upphör. Benämningen reservkraft bör dock inte användas i andra sammanhang än vad som enligt definitionen ovan avses med reservkraftkälla.

5.8.2 Regel 41 Elektrisk huvudkraftkälla och belysningsystem

- 41.1.1 En elektrisk huvudkraftkälla med tillräcklig kapacitet för att försörja alla de funktioner som nämns i 40.1.1 (elsystem vid normal drift) skall finnas. Den elektriska huvudkraftkällan skall bestå av minst två generatoraggregat.
- 41.1.2 Kapaciteten på dessa generatoraggregat skall vara sådana att i händelse av att ett av aggregaten stoppar, skall det fortfarande vara möjligt att försörja de funktioner som är nödvändiga för att tillgodose normal framdrift och säkerhet.
- Ett minimum av bekväma boendeförhållanden skall också tillförsäkras vilket åtminstone inkluderar elförsörjning till matlagning, uppvärmning, kyl- och frys, mekanisk ventilation samt sanitets- och dricksvatten.
- 41.1.3 Elektrisk huvudkraftkälla skall kunna försörja de funktioner som avses i 40.1.1 (elsystem vid normal drift), oavsett hastighet och rotationsriktning på framdrivningsmaskineriet eller dess axelsystem.
- 41.1.4 Dessutom skall, med en av generatorerna eller dess drivmaskin ur drift, återstående generatoraggregat kunna starta huvudframdrivningsmaskineriet från ”dött fartyg”. Nödkraftkälla får användas för startändamål från ”dött fartyg” om dess kapacitet antingen ensam, eller i kombination med annan elektrisk kraftkälla, är tillräcklig för att samtidigt försörja de anläggningar som krävs enligt reglerna 43.2.1 t o m 43.2.4 (nödbelysning m m).

- 41.1.5 Om transformatorer och omformare utgör en väsentlig del av elsystemet som krävs enligt denna regel, skall dessa ge samma kontinuitet i försörjningen som resten av systemet.
- 41.2.1 Huvudbelysningssystemet skall försörjas från den elektriska huvudkraftkällan.
- 41.2.2 Brand eller olyckshändelse i den elektriska huvudkraftkällan, med tillhörande distributionssystem, får inte göra nödbelysningssystemet som erfordras enligt 43.2.2 (nödbelysning) och 43.2.3 (navigationsljus) obrukbart.
- 41.2.3 Brand eller olyckshändelse i den elektriska nödkraftkällan, med tillhörande distributionssystem, får inte göra ordinarie belysningssystem obrukbart.
- 41.3 Huvudkontrolltavla och ett generatoraggregat (huvudkraftkälla) skall så långt praktiskt möjligt vara så åtskilda, att den normala elektriska matningen endast påverkas i det utrymme (rum) där brand eller olyckshändelse inträffar.
Enbart miljömässig inneslutning av huvudtavlan (t ex ljudisolerat) är inte att anse som separering av huvudtavla från generatorerna.
- 41.4 Om den totalt installerade generatoreffekten överstiger 3 MW skall huvudsamlingsskenorna vara delbara i minst två delar (sektionering), som kan vara förbundna med demonterbara skenkopplingar eller annan godkänd metod, och så långt praktiskt möjligt, med likformig fördelning av matning och last mellan skenorna. Andra likvärdiga arrangemang kan tillåtas av MFI.

För örlogsfartyg gäller

Fartyg som betraktas som stridsfartyg (oberoende av installerad effekt) skall vara försedda med sektioneringsbrytare alternativt vara permanent sektionerade varvid belastningarna skall kunna kopplas till valbart skensystem.

- 41.5 *Fartyg konstruerade den 1 juli 1998 eller senare:*
- .1 skall överensstämma med följande tillägg under paragraferna 1 till 3:
- .1.1 där huvudkraftkällan är nödvändig för framdrift och styrning av fartyget, skall systemet vara så anordnat att elförsörjningen till nödvändig utrustning för framdrift, styrning och för att tillgodose säkerheten på fartyget, kan upprätthållas eller omedelbart återställas vid bortfall av någon av generatorerna i drift;
- .1.2 anordningar för belastningsutjämning (lastdelning) eller motsvarande skall finnas för att skydda generatorer, som erfordras enligt denna regel, mot ihållande överlast;
- .1.3 där huvudkraftkällan är nödvändig för fartygets framdrivning, skall huvudsamlingsskenan vara delad i åtminstone två delar som normalt skall vara sammankopplade med brytare (sektioneringsbrytare) eller annan beprövad anordning;
Anslutningen av generatoraggregat och annan dubblerad utrustning skall så långt möjligt vara lika fördelade mellan skensystemen; och
- .2 behöver inte överensstämma med 41.4 (sektionerade skensystem).

5.8.3 Regel 42 Elektrisk nödkraftkälla i passagerarfartyg

Gäller ej örlogsfartyg.

5.8.4 Regel 43 Elektrisk nödkraftkälla i lastfartyg

43.1.1 En autonom elektrisk nödkraftkälla skall finnas.

43.1.2 Nödkraftkälla med distributionssystem, inkl temporär nödkraftkälla, skall vara placerad ovanför det översta genomgående däck och vara lätt åtkomligt från öppet däck, dock inte för om kollisionsskott, utom i undantagsfall efter MFI godkännande.

43.1.3 Placeringen av

- elektrisk nödkraftkälla med tillhörande transformator- och omformar-anläggning
- temporär elektrisk nödkraftkälla
- nödkontroll- och nödbelysningstavla

skall vara sådan i förhållande till

- elektrisk huvudkraftkälla med tillhörande transformator- och omformar-anläggning
- huvudkontrolltavla

att en brand eller annan olyckshändelse i utrymme som innehåller

- elektrisk huvudkraftkälla med tillhörande transformator- och omformar-anläggning
- huvudkontrolltavla
- i vilket som helst maskinutrymme av kategori A inte kommer att hindra matning, kontroll och distribution av elektrisk nödkraft.

Så långt det är praktiskt möjligt får utrymme som innehåller

- elektrisk nödkraftkälla med tillhörande transformator- och omformar-anläggning
- temporär elektrisk nödkraftkälla
- nödkontrolltavla

inte gränsa till

- huvudmaskinrum av kategori A eller de utrymmen som innehåller
- elektrisk huvudkraftkälla med tillhörande transformator- och omformar-anläggning
- huvudkontrolltavlan

43.1.4 Nödgenerator får undantagsvis och under korta perioder försörja andra kretsar än nödkretsar, förutsatt att den kan upprätthålla nödfunktioner på avsett sätt under alla förhållanden.

- 43.2 Tillgänglig elektrisk nödkraft skall vara tillräcklig att försörja alla funktioner som är väsentliga för säkerheten i en nödsituation, med beaktande av de funktioner som kräver samtidig försörjning. Den elektriska nödkraftkällan skall ha kapacitet, med hänsyn tagen till startströmmar och transienter, att samtidigt försörja de funktioner och under den tid som specificeras i det följande, om dessa är beroende av elkraft för sin funktion.
- 43.2.1 Nödbelysning vid varje mönstrings- och embarkeringsstation och vid fartygsidorna under en period av 3 timmar.
- 43.2.2 Under en period av 18 timmar, nödbelysning:
För örlogsfartyg gäller
För fartyg som inte går i vidsträcktare fart än stor kustfart accepteras 6 timmar.
- .1 i alla korridorer, trappor och utgångar samt hissar inom arbets- och bostadsutrymmen;
 - .2 i maskinutrymmen och huvudgeneratorstationer inkl deras kontrollplatser;
 - .3 i alla kontrollstationer, maskinkontrollrum och vid varje huvud- och nödtavla;
 - .4 vid alla platser där brandmansutrustning förvaras;
 - .5 vid styrmaskineriet; och
 - .6 vid brandpumpen som avses i regel 43.2.5, vid sprinklerpumpen, vid nödlänsypumpen samt vid platsen för start av deras motorer
- 43.2.3 Under en period av 18 timmar
För örlogsfartyg gäller
För fartyg som inte går i vidsträcktare fart än stor kustfart accepteras 6 timmar.
- .1 de navigationsljus och andra ljus som föreskrivs enligt gällande internationella sjövägsregler
 - .2 *gäller ej örlogsfartyg (radioinstallationer)*
- För örlogsfartyg gäller*
Radioutrustning skall nödkraftförsörjas.
- 43.2.4 Under en period av 18 timmar:
För örlogsfartyg gäller
För fartyg som inte går i vidsträcktare fart än stor kustfart accepteras 6 timmar.
- .1 all intern kommunikationsutrustning som erfordras vid en nödsituation;
 - .2 fartygsburen navigationsutrustning som krävs enligt SOLAS kapitel V, regel 12, MFI kan dock ge dispens för fartyg med bruttodräktighet mindre än 5000 ton;

För örlogsfartyg gäller

Krav på navigationsutrustning regleras i 5.10.5, *Navigations- och övrig utrustning*.

- .3 system för detektering av brand, brandlarm och magnetupphakade dörrar;
och
- .4 intermittent användning av dagmorse, fartygsvissla samt manuellt manövrerade larm och alla interna signaler som erfordras vid en nödsituation

Ovanstående anläggningar, under punkterna 1-4, får även försörjas från ett separat batteri som är lämpligt placerat för användning vid en nödsituation.

Om batteriet är laddningsbart skall det automatiskt underhållsladdas.

- 43.2.5 Under en period av 18 timmar för en av de brandpumpar som krävs enl reglerna II-2/4.3.1 (ställer krav på hur många brandpumpar som skall finnas) och II-2/4.3.3 (arrangemang och kapacitet på brandpumpar samt kraftkällor) om de för sin kraftförsörjning är beroende av nödgeneratoren.

För örlogsfartyg gäller

Enligt 5.9 *Brandskydd* gäller det nationella tillägget till moment 4.3.1.3 i *Brandskyddskungörelsen* (SJÖFS 1985:24), d v s vid bruttodräktighet understigande 1.000 ton, skall det finnas två oavhängigt drivna brandpumpar utöver transportabel dieseldriven nödbrandpump. Om någon av dessa pumpar är beroende av nödgenerator accepteras tidskravet 6 timmar för fartyg som inte går i vidsträcktare fart än stor kustfart.

- 43.2.6 *Gäller ej örlogsfartyg.*

- 43.3 Den elektriska nödkraftkällan kan antingen vara en generator eller ett ackumulatorbatteri som skall uppfylla följande krav:

- 43.3.1 Om den elektriska nödkraftkällan är en generator skall den

- .1 vara försedd med en lämplig drivmaskin med oberoende bränsleförsörjning med en flampunkt ("close cup test") som inte understiger 43°C;
- .2 starta automatiskt vid fel på huvudkraftkälla såvida inte temporär elektrisk nödkraftkälla (batteri) enl 3.1.3 finns att tillgå;
startar nödgeneratoren automatiskt skall inkoppling till nödtavla och anslutning av förbrukare enligt regel 43.4 ske automatiskt;
om inte en andra oberoende startanordning för nödgeneratoren finns skall energin i den enda startanordningen (luft, batteri etc) skyddas från att tömmas av det automatiska startsystemet.

Hänvisning

Beträffande undantag för sista stycket i ovanstående paragraf, se 43.3.3.

För örlogsfartyg gäller

Om fartyget är försett med beredskapsbelysning får den automatiska överkopplingen till nödkontrolltavlan inte innebära att fartyget avger röjande ljus eller att klarbelysningen tänds när besättningen skall vara mörkeranpassad.

Vid omkopplare för beredskapsbelysning skall en varningsskylt ange att i beredskapsläge tänds inte normal utrymningsbelysning, nödbelysning m m vid bortfall av huvudkraftmatningen.

.3 vara försedd med en temporär elektrisk nödkraftkälla (batteri) enligt regel 43.4, såvida inte nödgeneratoren är kapabel att försörja både förbrukare enl punkt 4 och samtidigt klara automatisk start och försörjning inom 45 sekunder

43.3.2 Om den elektriska nödkraftkällan är ett ackumulatorbatteri skall detta kunna:

.1 utan omladdning tåla nödbelastningen och hålla spänningen inom 12 % från den nominella spänningen (vid batteri) under hela den angivna tiden

För örlogsfartyg gäller

Sammanlagda spänningsfallet, dvs batterispänningsfallet (max 12 %) och ledningsspänningsfallet (max 10 % enl IEC 92-201, section 8, mom 36.1), får inte bli större än att anslutna förbrukare får fullgod funktion under hela den angivna tiden.

Särskild uppmärksamhet skall riktas på spänningen till navigationsljusen som för lysvidd och lysfärg kräver en minimispänning.

Laddningen av nödkraftbatteriet skall vara automatisk och vara försedd med larm för låg spänning. Batteriet skall ha en egen laddare med fast anslutning på separat säkring. Larm skall finnas för okontrollerad temperaturstegring.

.2 automatiskt ansluta till nödkontrolltavlan vid fel på huvudkraftkällan; och

För örlogsfartyg gäller

Anmärkning under 43.3.1.2 (nödgenerator) betr beredskapsbelysning gäller även här.

.3 omedelbart försörja förbrukare under regel 43.4 (livflottar, nödbelysning, lanternor, internkommunikation, branddetektering och larm, dagmorse m m)

43.3.3 Följande bestämmelse i paragraf 43.3.1.2 (om startanordning för nödgenerator) gäller inte för fartyg konstruerade den 1 oktober 1994 eller senare:

Såvida inte generatoraggregatet är försett med en andra oberoende startanordning, skall energin (luft, batteri etc) i den enda startanordningen skyddas mot att helt tömmas av det automatiska startsystemet.

43.3.4 För fartyg konstruerade den 1 juli 1998 eller senare, där elektrisk kraft är nödvändig för att återställa framdrivning, skall kapaciteten vara tillräcklig för återställning av fartygets framdrivningsmaskineri tillsammans med andra

maskinsystem, som är tillämpliga, från ”dött fartyg” inom 30 min efter totalt kraftbortfall.

- 43.4 Temporär elektrisk nödkraftkälla skall, då den föreskrivs i punkt 43.3.1.3 (dvs då nödgenerator inte startar inom 45 sekunder), utgöras av ett ackumulatorbatteri som är lämpligt placerat vid en nödsituation. Detta skall mata nedanstående förbrukare, om dessa är beroende av elektrisk kraft för sin funktion, under minst en halvtimme. Spänningen skall upprätthållas utan om-laddning inom 12 % av nominell spänning och batteriet skall automatiskt kopplas in vid fel på den elektriska huvud- eller nödkraftkällan.

För örlogsfartyg gäller

Sammanlagda spänningsfallet, dvs batterispänningsfallet (max 12 %) och ledningsspänningsfallet (max 10 % enl IEC 92-201, section 8, mom 36.1), får inte bli större än att anslutna förbrukare får fullgod funktion under hela den angivna tiden.

Särskild uppmärksamhet skall riktas på spänningen till navigationsljusen som för lysvidd och lysfärg kräver en minimispänning.

Laddningen av nödkraftbatteriet skall vara automatisk och vara försedd med larm för låg spänning. Batteriet skall ha en egen laddare med fast anslutning på separat säkring. Larm skall finnas för okontrollerad temperaturstegring.

- .1 den belysning som föreskrivs i punkterna 43.2.1 (livflottar m m), 43.2.2 (nödbelysning allmänt) och 43.2.3.1 (lanternor m m).

För den temporära fasen får den föreskrivna elektriska nödbelysningen vad avser maskinutrymmen, arbets- och bostadsutrymmen åstadkommas med fast monterade, individuella, automatiskt laddade, och relästyrda ackumulatorlampor;

och

- .2 alla ändamål enl 43.2.4.1 (internkommunikation), 43.2.4.3 (brand-detektering och larm) och 43.2.4.4 (dagmorse m. m) såvida inte dessa har en oberoende försörjning, under den specificerade tiden, från ett ackumulatorbatteri, lämpligt placerat för användning i nöd.

- 43.5.1 Nödkontrolltavla skall placeras så nära den elektriska nödkraftkällan som det är praktiskt möjligt.

- 43.5.2 Om nödkraftkällan är en generator skall nödkontrolltavlan placeras i samma utrymme såvida inte driften av kontrolltavlan därigenom skulle försämrans (exempelvis minskad åtkomlighet eller ventilation).

- 43.5.3 Inget ackumulatorbatteri, avpassat i enlighet med denna regel, får installeras i samma utrymme som nödkontrolltavlan. En indikator skall installeras på ett lämpligt ställe på huvudkontrolltavlan eller i maskinkontrollrummet som visar när endera den föreskrivna elektriska nödkraftkällan eller den temporära elektriska kraftkällan som refereras till i punkterna 43.3.2 och 43.4, är under urladdning.

- 43.5.4 Nödkontrolltavlan skall vid normal drift försörjas från huvudkontrolltavlan via en matarkabel som är skyddad mot överlast och kortslutning. Nödkontrolltavlan skall fränkopplas automatiskt vid fel på huvudkraften. Används nödkraftkällan för återmatning till huvudnätet skall återmatande kabel vid nödkontrolltavlan skyddas mot åtminstone kortslutning.
- 43.5.5 Kretsar som inte är nödkretsar skall, när så är nödvändigt för att tillgodose tillgängligheten för nödförbrukare, automatiskt bortkopplas från nödkontrolltavlan.
- 43.6 Nödgeneratoren och dess drivmotor och varje nödackumulatorbatteri skall vara så konstruerade och installerade att de fungerar med fulla kapaciteten när fartyget är upprätt och sedan vid rullningsvinklar upp till 22,5 grader eller 10 grader förligt eller akterligt trim eller vid en kombination av dessa vinklar.
- För örlogsfartyg gäller*
- Nödkraftkälla skall fungera med fulla kapaciteten vid alla vinklar och rörelsetillstånd som fartyget är specificerat för.
- 43.7 Hela nödkraftsystemet skall vara anordnat för periodisk provning, vilket även skall inkludera de automatiska startsystemen.

5.8.5 Regel 44 Startanordningar för nödgeneratoraggregat

- 44.1 Nödgeneratoraggregat skall kunna startas lätt i kallt tillstånd (0 °C). Om detta är ogenomförbart eller att lägre temperatur sannolikt kommer att råda, skall underhållsvärme anordnas, för att säkerställa att generatoraggregaten lätt startar.
- 44.2 Varje nödgeneratoraggregat med automatisk start skall vara försedd med startanordningar som är godkända av MFI och ha en lagrad startkapacitet på minst tre på varandra följande starter.
- En andra energikälla skall finnas för ytterligare tre på varandra följande starter inom 30 min såvida inte manuell start kan visas vara effektiv.

Hänvisning:

Beträffande sista stycket i ovanstående paragraf, se även 44.2.1.

- 44.2.1 Fartyg som är konstruerade den 1 oktober 1994 eller senare skall, i stället för den andra stycket i paragraf 44.2, överensstämma med följande krav.
- Det automatiska startsystemet skall hindras att tömma startenergi källan till kritisk nivå, såvida inte en andra oberoende startanordning finns.
- Därjämte skall det finnas en andra energikälla för att klara ytterligare tre starter inom 30 minuter såvida inte manuell start kan visas vara effektiv.
- 44.3 Den lagrade energin skall vid varje tidpunkt upprätthållas enligt följande
- .1 elektriska och hydrauliska startsystem skall vara matade från nödkontrolltavlan.

- .2 startluftsystem får försörjas från huvud- eller hjälpptryckluftbehållare genom en lämplig backventil eller genom en nödluftkompressor, som om den är elektriskt driven, matas från nödkontrolltavlan.
 - .3 alla start-, laddnings- och energiackumulerande utrustningar skall vara placerade i nödgeneratorrum, dessa får inte användas till annat än nödgeneratoraggregatet, dock får matningen av nödaggregatets tryckluftbehållare ske från huvud- eller hjälpptryckluftsystemet via en backventil som är placerad i nödgeneratorrummet.
- 44.4.1 Där automatisk start inte krävs är manuell start tillåten, såsom manuell startvev, svänghjulsstart, manuellt laddade hydrauliska ackumulatörer, eller filmstart, om det kan visas vara effektivt.
- 44.4.2 När manuell start inte är praktisk skall kraven i reglerna 44.2 och 44.3 uppfyllas med undantag av att starten får initieras manuellt.

5.8.6 Regel 45 Skyddsåtgärder mot chock, brand och andra risker av elektriskt ursprung

- 45.1.1 Oskyddade metalldelar av elektrisk utrustning, som är åtkomliga för beröring men normalt inte är spänningsförande, men som på grund av fel kan anta spänning (utsatt del), skall vara skyddsjordade såvida inte:
- .1 matningsspänningen är 50 V likström eller 50 V växelström (RMS), eller därunder, mellan ledare. Sparkopplad transformator får inte användas för att komma under denna spänningsgräns; eller
- För örlogsfartyg gäller*
- Utsatt del enl .1 skall vara skyddsjordad om nivån överstiger 30 V växelspanning (RMS) eller 50 V likspänning mätt mellan ledare, eller mellan ledare och jord.
- .2 matningen åstadkommes genom isolertransformator som matar endast en förbrukare och spänningen inte överstiger 250 V; eller
 - .3 konstruktionen är dubbelisolerad
- För örlogsfartyg gäller*
- Skyddsjordning utförs som särjordning där detta kan göras på ett varaktigt och säkert sätt. Sker skyddsjordning genom skyddsledare (vanligen från gruppcentral) skall denna vara grön/gul i hela sin längd. Skärm får inte användas som skyddsledare, dock skall den skyddsjordas (vid spänningsnivåer i kabeln som kräver skyddsjordning).
- Vid ledarareor överstigande 6 mm², och i de fall kabel med skyddsledare inte utan svårighet kan anskaffas (inte standard) och då särjordning inte är lämplig, får märkning utföras med gul/grön slang. Detta skall ske på ett varaktigt sätt och vara lika utfört i varje dosa eller kopplingsställe. Ursprunglig färg på den ledare som används som skyddsledare skall utan svårighet kunna avläsas.
- Där brun ledare finns skall denna användas.

- 45.1.2 MFI kan kräva ytterligare säkerhetsåtgärder på flyttbar elektrisk utrustning som används i trånga eller särskilt fuktiga utrymmen där stor elfara kan finnas på grund av ledningsförmågan.

Hänvisning

För räddningsbåtar eller motsvarande (Rescue boats) gäller att matningsspänningen för motorvärmare, batteriladdare etc. inte får överstiga 50 V.

- 45.1.3 All elmateriel skall vara så konstruerad och installerad att den inte förorsakar skada när den hanteras eller berörs på ett normalt sätt.

För örlogsfartyg gäller

Effektiva åtgärder skall vara vidtagna så att spänningen kan brytas från varje krets, underkrets och apparat som är nödvändigt för att undvika fara.

För vissa anläggningar/maskiner gäller följande tilläggsanvisningar.

- Anläggning/maskin som kan startas genom fjärrmanöver, automatik eller inte kan överblickas från den plats där den startas, och där risken för personskada är stor vid oönskad igångsättning, skall säkert kunna frånkopplas innan arbete på eller bredvid maskinen påbörjas. Skall elektriskt arbete utföras skall även anläggning/maskin elektriskt frånskiljas.

- Där frånkoppling för mekaniskt underhållsarbete återkommande krävs, till exempel vid mastarbete i närheten av, eller på radarvidbord, skall brytare installeras i omedelbar anslutning till arbetsplatsen. Om det av praktiska skäl inte går att placera brytaren direkt vid arbetsstället skall den vara låsbar.

Krav på brytare för frånkoppling och/eller frånskiljning och bygger på SS-EN 60947. Detaljerade anvisningar finns i SEK handbok 418.

- Anläggningar/maskiner avsedda för väsentliga funktioner eller nödfunktioner bör inte vara försedda med ovannämnda brytare för att minimera risken för att funktionen blir bortkopplad av misstag. Säkerheten vid arbeten på eller bredvid en sådan anläggning måste tillgodoses på annat sätt, exempelvis genom frånkoppling/frånskiljning i central.

- 45.2 Huvud- och nödkontrolltavlor skall vara så installerade att personalen utan fara har lätt tillträde till apparater och utrustning i erforderlig utsträckning.

Tavlornas sidor och baksida och, när så är nödvändigt, framsidor skall vara på lämpligt sätt skyddade. Oskyddade strömförande delar som har spänningar till jord som överstiger en viss nivå, får inte installeras på framsidan av sådana tavlor. Där så är nödvändigt skall det finnas mattor eller trallar av elektriskt oledande material både framför och bakom kontrolltavlor.

För örlogsfartyg gäller

- Oskyddad del som normalt är strömförande får inte installeras på framsidan av kontrolltavla.
- För huvud- eller nödkontrolltavla med en spänningsnivå överstigande 30 V växelspanning (RMS) eller 50 V likspänning skall öppningsbara luckor

(med gångjärn eller motsvarande) vara jordade med skyddsledare. Övriga delar av kontrolltavla skall ha säker jordförbindelse med skrovet och/eller omgivande metallstruktur.

- Baksida av lättöppnad frontlucka som har instrument, indikeringslampor el dyl. med en spänning överstigande 30 V växelspanning (RMS) eller 50 V likspänning skall vara försedd med beröringsskydd av plexiglas eller motsvarande.
- Utrymme framför huvud-, nöd, eller kontrolltavla med en spänning överstigande nyssnämnda nivå, skall vara försedd med isolerande underlag (exempelvis gummimattor). Är utrymmet framför kontrolltavlan trångt skall även tillses att skott, räckverk m. m är av oledande material eller ges ett oledande skydd, eller att det på annat sätt säkerställs att erforderligt arbete i kontrolltavlan (drift- och underhållsåtgärder) kan ske på ett säkert sätt till MFI godkännande.

45.3.1 Elsystem med fartygsskrovet som återledare får inte användas på tankfartyg och ej heller för kraft, uppvärmning eller belysning i andra fartyg med en bruttodräktighet av 1600 ton eller däröver.

För örlogsfartyg gäller

Skrov får ej användas som återledare utom i nedan specificerade undantag och förutsatt att varje möjlig resulterande ström inte flyter genom något farligt utrymme.

45.3.2 Kravet i punkt 45.3.1 utesluter inte, under förhållanden som godkänts av MFI, användning av

- .1 påtryckt ström för katodiska skyddssystem;
- .2 begränsade och lokalt jordade system; eller

För örlogsfartyg gäller

Skrovåterledande system får undantagsvis används i begränsade system, vid t.ex. startmotorkretsar där tvåpoligt system inte är tillgängligt.

- .3 jordfelsövervakning förutsatt att den cirkulerande strömmen inte överstiger 30 mA under de mest ofördelaktiga förhållanden

45.3.2-1 *Gäller ej örlogsfartyg* (innebörden inarbetad i anvisningen till 45.3.1).

45.3.3 *Gäller ej örlogsfartyg.*

45.4.1 *Gäller ej örlogsfartyg* (momentet upptar direktjordade distributionssystem).

För örlogsfartyg gäller

- Lokala system får utföras på annat sätt efter MFI godkännande.
- Vid försörjning av containrar, som skall kunna strömförsörjas växelvis i land och ombord, skall ett lokalt direktjordat 5-ledarsystem anordnas. Strömförsörjningen skall ske via fulltransformator och avse enbart containrar och vara försedd med jordfelsbrytare för 30 mA felström för varje uttag. Jordfelsbrytaren skall vara minst av typ A (fungerar även vid överlagrad likspänning upp till en viss nivå).

- 45.4.2 Vid isolerade distributionssystem för kraft, uppvärmning eller belysning skall det, både på primära och sekundära system, finnas jordfelsövervakning med akustiskt och optiskt larm vid låga isolationsnivåer.

För örlogsfartyg gäller

Värden på isolationsnivån, som likströmsmäts med isolationsprovare ("megger"), innan drifttagning av anläggning vid nybyggnad eller efter större översyn kan, som alternativ till IEC 92, följa July 2002 DNV *Rules for Ships, part 4, chapter 8, section. 10D, Inspection and Testing*

För isolationsövervakning under drift finns inget preciserat minimikrav för ett nät, normalt räknas nätkapacitansen mot jord bort av de automatiska övervakningssystemen.

Om inget annat är angivet kan militärstandarden MIL-STD-1399 (NAVY), SECTION 300A, tjäna som vägledning. Standarden är utgiven av Department of the Navy, Naval Sea Systems Command.

För apparat/utrustning finns i punkt 5.2.4 en begränsning av att kapacitansen mot jord inte får överstiga 0.1 mikrofarad/fas vid 60 Hz. Om det kapacitiva värdet överskrider eller om felströmmen överstiger 30 mA per fas skall, enligt denna standard, apparat/utrustning isoleras mot nätet.

Se även 5.8.7 ang. isolationsmätning och jordfelsövervakning.

- 45.4.3 *Gäller ej örlogsfartyg.*

- 45.5.1 Alla metallmantlade (skärmade) och armerade kablar skall i elektriskt hänseende vara utan avbrott och jordade.

För örlogsfartyg gäller

Elektriskt ledande mantel/skärm skall jordas. Av störningsskäl tillåts ofta inte att mantel/skärm är elektriskt kontinuerlig varför mantel/skärm generellt inte får användas som skyddsledare. Skyddsjordning skall ske enligt 45.1.1.

- 45.5.2 Alla elektriska kablar och ledningar utanför en apparat skall minst vara av flamhämmande typ. De skall vara så installerade att deras ursprungliga flamhämmande egenskaper inte försämras. Där så är nödvändigt kan avsteg för till exempel högfrekvens- och koaxialkablar göras.

För örlogsfartyg gäller

Enstaka kablar av en fabrikants egen typ, som inte uppfyller kraven i föregående regel, är tillåtna om dessa är exempelvis matchade till installationen och annan kabel inte utan teknisk eller annan olägenhet kan användas. Dessa avsteg skall samlat kunna redovisas till MFI.

- 45.5.3 Kablar och ledningar som försörjer väsentliga kraftförbrukare eller nödförbrukare, belysning, intern kommunikation eller signaler, skall så långt detta är praktiskt möjligt vara dragna utanför kök, tvättinrättningar, maskinrum av kategori A, dess inkapsling (kappar) och andra brandriskbelastade utrymmen.

I ro-ro passagerarfartyg (meningen gäller ej ytfartyg). Kablar som förbinder brandpumpar med nödkontrolltavla skall vara av brandhärdig typ när dessa

passerar högriskområden. När det är praktiskt möjligt skall alla sådana kablar dras så att dessa inte sätts ur funktion vid en upphettning av skott som orsakas av en brand i angränsande utrymme.

För örlogsfartyg gäller

Elektriska kablar som ingår i fasta brandsläckanläggningars utlösningssystem skall vara av brandhärdig typ (brandprovning enligt IEC 331) i det utrymme som skyddas av släcksystemet (undantag medges för batterikablar).

Kablar till funktioner som utgör en väsentlig del av brandskyddet och som måste fungera under brandpåverkan, t. ex. för manöver av rökspjäll etc., skall vara av brandhärdig typ. Vid osäkerhet om vad som skall betraktas som väsentlig del av brandskyddet skall frågan underställas MFI för bedömning.

45.5.4 Kablar som är installerade i riskområden och som vid elektriskt fel kan orsaka explosion eller brand i dessa områden, skall förses med särskilda skydd enligt följande:

- .1 kablar skall ha lämplig mantel för avsedd miljö;
- .2 kablar skall vara lämpligt skyddade för mekanisk skada;
- .3 egensäkra kretsar skall vara elektriskt och mekaniskt separerade från andra kretsar

Anmärkning

- Skydd för kablar i riskområde p g a explosivämnen, vilket bl a gäller i durk och lastrum för ammunition, skall följa regel 45.8.
- I riskområde betingat av explosiv gasblandning gäller vad avser riskklassning, SS 421 08 20 (ersatt av SS-EN 60079-10). För installation gäller SS 421 08 21 (ersatt av SS-EN 60079-14) med hänvisningar.
Detta är giltigt bl a i färgförråd och batterirum. Beträffande dessa utrymmen se regel 45.9.1.

45.5.5 Kablar och ledningar skall vara installerade så att de inte utsätts för nötning eller annan skada.

45.5.6 Ändar och skarvar i alla ledare skall vara gjorda så att kabelns ursprungliga elektriska, mekaniska, flamhämmande och, där så är nödvändigt, brandsäkra egenskaper behålls.

45.6.1 Varje enskild strömkrets skall skyddas mot kortslutning och överlast, undantag är vad som föreskrivs i regel 29 (styrordningar) och regel 30 (tilläggskrav på elektriska eller elektrohydrauliska styrordningar). Där, genom konstruktion, kretsen inte kan utveckla överlast, räcker det att kretsen är skyddad mot kortslutning.

För örlogsfartyg gäller

Undantag från kravet på skydd medges för startmotorkretsar. Kablar skall dock vara mekaniskt skyddade och separerade för att minimera risken för kortslutning.

- 45.6.2 Märkdata eller lämplig inställning för överlastskyddet skall för varje krets vara permanent angivet vid skyddsdonet.
- 45.7 Belysningsarmatur skall installeras så att kablar och ledningar inte får skadlig temperatur eller att omgivande material blir överhettat.
- 45.8 Alla belysnings- och kraftkretsar som är anslutna i ett bunker- eller lastutrymme skall vara försedda med allpolig strömbrytare utanför utrymmet för fränkoppling av sådana strömkretsar.

För örlogsfartyg gäller

- I ammunitionsdurkar får normalt inga elektriska installationer (eller kabeldragningar) förutom belysning förekomma. Belysningsarmatur skall kapslas till IP 67 (tät mot damm och durksprinkling). Till- och frånslag av belysning skall ske med allpolig brytare, med tydlig lägesindikering, utanför durken. Kablaget skall mekaniskt skyddas. Skyddsavstånd i likhet med lastrum enligt nedan. Durken skall vara ventilerad.
- Om behov av ytterligare elektriska installationer föreligger gäller som anvisning svensk standard för elinstallationer i riskområden med explosivämne, SS 421 08 25. Durk klassas som zon E2. Mekaniska skydd och avstånd i likhet med lastrum enligt nedan. Utförandet av installationer skall i varje särskilt fall prövas av MFI.
- I lastrum för transport av ammunition m m i obrutet transportemballage gäller att utrymmet utifrån skall kunna allpoligt elektriskt frånskiljas.

Kapslingsklass skall minst vara IP 4X. Under lossning och lastning tillåts IP 3X. Vidare skall finnas mekaniskt skydd för ledningar och elektrisk utrustning för att förhindra ljusbågar etc vid ev förskjutning av lasten eller skada vid lastning eller lossning. Det skall finnas ett fritt avstånd mellan elutrustning och ammunitionslast av minst 30 cm. De mekaniska skydden skall tillse att det inte går att lasta under angivet minimiavstånd.

- 45.9.1 Ackumulatorbatterier skall vara lämpligt inneslutna och lådor (utrymmen) som huvudsakligen är avsedda för batterierna skall vara lämpligt konstruerade och effektivt ventilerade.

För örlogsfartyg gäller (1)

- Batteri med en kapacitet inte överstigande 5 kWh (24V/208 Ah) får placeras i låda med lock i rum med god ventilation. Lådan skall vara försedd med ventilationshål nära locket.
- Batteri med en kapacitet överstigande 5 kWh, men inte 20 kWh, får placeras i batteriskåp el motsv och skall ha egen ventilation till yttre luft. Inga elinstallationer förutom anslutning av batterikablar och temperaturgivare (i Ex-utförande) är tillåtet.
- Batteri med en kapacitet överstigande 20 kWh (bl a ubåtsbatteri) skall placeras i batterirum med mekanisk ventilation. För elinstallationer i batterirum tillämpas SS 421 08 20 (ersatt av SS-EN 60079-10) vad avser zonindelning (anger risken för närvaro av explosiv gas), explosionsgrupp (förmåga till tändande genomslag via spalt och/eller antändning via gnista),

tändklass (förmåga till antändning vid kontakt med yta med viss temperatur) och SS 421 08 21 (ersatt av SS-EN 60079-14) för val av elmateriel m m. Explosionskyddat utförande av elektrisk materiel skall vara certifierat eller typgodkänt av erkänd provningsanstalt.

- Ventilationsberäkning skall för varje installation kunna redovisas. Luftbehovet skall vara tillgodosett vid alla driftförhållanden (även vid stoppade maskinrumsfläktar eller stillaliggande fartyg under olika väderförhållanden).

I tillämpliga fall skall även NBC-drift beaktas (skyddsdrift mot nukleär, biologisk eller kemisk vapenverkan). Beräkning av luftbehov och ventilationsanordning skall i sin helhet antingen följa SS IEC 92-401, sektion 6, punkt 22 (inkl tillägg/rättelse nr 1) eller SS 408 01 10, punkt 8.

- För UPS-aggregat som följer standarden SS-EN 50091-1-1 (ersatt av SS-EN 62040-1-1) i sin helhet bedöms kravet på ventilation vara tillgodosett (säkerhetsfaktor enligt Annex N.1 skall vara minst 5).
- I övrigt tillämpas SS IEC 92-401, sektion 6.

För örlogsfartyg gäller (2)

Tillämpad områdesklassning för batterirum:

- zon 0, område i battericellens gasrum
- zon 1, område i ventilationskanaler och batterirum med öppen cellventilation
- zon 2, område i batterirum där gasen från varje enskild cell leds till ventilationskanal.

45.9.2 Elektrisk eller annan utrustning som kan utgöra en antändningsrisk för brännbara ångor tillåts inte i dessa utrymmen, utom vad som är tillåtet enligt regel

45.9.3 Ackumulatorbatterier får inte placeras i sovutrymmen utom i de fall batterierna är hermetiskt slutna.

För örlogsfartyg gäller

Akkumulatorbatterier, även ventilreglerade eller så kallade slutna battericeller, får inte placeras i besättningens bostadsinredning, utom i undantagsfall efter MFI godkännande.

45.10 Ingen elektrisk utrustning får installeras i något utrymme där antändbar blandning lätt ansamlas, inklusive de ombord i tankers eller i rum primärt avsedda för ackumulatorbatterier, i färgförråd, acetylenförråd och liknande utrymmen, såvida inte MFI bedömer att sådan utrustning är:

- .1 väsentlig för driftändamål;
- .2 av en typ som inte kan antända aktuell blandning;
- .3 anpassad till ifrågavarande utrymme; och
- .4 behörigt certifierad för säker användning i damm, ångor eller gaser som sannolikt kommer att förekomma.

Hänvisning

Närmare bestämmelser betr bensinförvaring, färgförråd, acetylen- och syrgasförvaring finns under 5.9 *Brandskydd*.

För örlogsfartyg gäller

- Normalt gäller för utrustning under punkt 4 att den elektriska installationen skall vara Ex-klassad. Standarden SS 421 08 20 gäller vad avser zonindelning (anger risken för närvaro av explosiv gas), explosionsgrupp (förmåga till tändande genomslag via spalt och/eller antändning via gnista), tändklass (förmåga till antändning vid kontakt med yta med viss temperatur) och SS 421 08 21 för val av elmateriel m m.
- Det explosionskyddade utförandet för elektrisk materiel skall vara certifierat eller typgodkänt av erkänd provningsanstalt.
- För anläggningar som Sjöfartsverket utfärdat särskilda bestämmelser för och som hänvisas till 5.9 *Brandskydd*, gäller dessa (exempelvis acetylen- och syrgasförråd).

5.8.7 Isolationsmätning och jordfelsövervakning

Isolationsmätning av en anläggning skall ske i samband med leverans av fartyg till Försvarmakten. Beträffande förnyad isolationsmätning och funktionskontroll av fast installerad utrustning för jordfelsövervakning, se RMS D, 4B.4.4, *Kontrollmätning av elsystemens isolation* och 4B.4.5, *Kontroll av utrustning för isolationsövervakning*.

5.8.8 IEC 92 Tillägg och undantag från standard för örlogsfartyg

Momentnumreringen är identisk med motsvarande i IEC 92. Endast avvikelser eller tillägg är upptagna i detta avsnitt. Observera att ändringar eller tillägg under ett moment kan ge följdändringar under andra avsnitt utan att detta redovisas separat.

92-101 Spännings- och frekvensvariationer (sektion 2, moment 8)

Tillägg

I det fall fartyget är specificerat med av MFI godkända toleranser gäller dessa.

92-101 Fartygs lutning (sektion 2, moment 9)

Tillägg

Är fartyget specificerat med större lutningsvinklar skall de senare gälla.

92-201 Kapacitet huvudkraftkälla (sektion 4, moment 6)

Tillägg

Nödvändiga system inbegriper stridsviktiga system inkl hjälpsystem för dessa (för överlevnad/skydd i stridssituation).

92-201 Landanslutning (sektion 5, moment 14)

Tillägg för kablar

Fartyg som ansluts till landelnät skall vara så utfört att strömleverantörens föreskrifter om utförande och skötsel är uppfyllda. Fartyg som uppfyller Sjöfartsverkets bestämmelser, i vilket inbegrips *RMS Fartygssäkerhet – normer*, anses fylla säkerhetskraven för anslutning till landelnät.

Gränsen mellan Elsäkerhetsverkets och Sjöfartsverkets regelverk går vid landanslutningskabelns anslutning i fast monterat uttag på kajen. Även anslutning i flyttbar kopplingsutrustning, i exempelvis sk byggcentral (ACS) enligt SS-EN 60439, räknas i detta sammanhang tillhörigt det fasta landsystemet.

Kablar som används till landanslutning och som inte uppfyller kraven i starkströmsföreskrifterna genom att kabeln saknar neutralledare (vid trefasanslutning), men trots detta är försedd med don som har stift eller hylsa för detta, skall i varje ända märkas på ett varaktigt sätt med skylt, dekal etc med texten

Varning! N-ledare saknas. Kabeln får endast användas vid landanslutning av Försvarmaktens fartyg.

Tillägg 1 för skyddsjordning

Av korrosionsskäl (läckström) behöver under vissa förutsättningar skyddsledaren i landanslutningskabeln inte anslutas i metalliska (eller ”partiellt” ledande) skrov. För att detta skall vara tillåtet gäller att:

- skrovet är av aluminium (lättmetall) eller av CRP (kolfiberförstärkt)
- landanslutningstransformator finns (eller att nätet ombord är mycket begränsat)
- anslutningen är maximalt på 63 A
- anslutningen i uttaget på kajen är försedd med en jordfelsbrytare (alternativt att fartygets anslutningsdon har jordfelsbrytare monterad på sladden omedelbart efter stickproppen) för personskydd (30 mA)
- landanslutningsintaget är försett med en varaktig anvisning, exempelvis dekal eller graverad skylt, som anger att inkommande skyddsjord inte är ansluten i skrovet samt anvisning för tillvägagångssätt vid landförläggning (se tillägg 2 för skyddsjordning)

Anvisning för skyddsjordning (när tillägg 1 gäller)

Inkommande landjord (skyddsledare) ansluts enbart i landanslutnings-transformatorns kärna som sedan ställs upp isolerat från skrov, höljet till transformatorn (om metalliskt) jordas i fartygets jordsystem.

Tillägg 2 för skyddsjordning

För landanslutning då fartyget ligger i docka, på slip eller är på land skall en förberedd jordningspunkt finnas i de fall skrovet normalt inte är jordat genom landanslutningens skyddsjord. Skyddsjordning skall då ske genom särskild jordledare eller användning av s k jordningsadapter. Varaktig anvisning, exempelvis dekal eller graverad skylt, skall finnas vid jordningspunkten.

För CRP-skrov med isolerat montage av metalliska skrovdelar (bl a vattenjet) är fullgod jordning av utsatta delar inte möjlig, varför jordfelsbrytare skall vara inkopplad även vid landförläggning.

OBS! För fartyg med åskskydd skall dessutom jordförbindelse enl IEC 92-401, tillägg 2 (slutligt koncept), sektion 10, moment 51.1.8 finnas och kunna leda ned blixtnedslag vid förläggning i öppen docka eller slip.

Tillägg för personskydd

Erforderliga automatiska förreglingar i landanslutningskretsar skall finnas för att förhindra att stift i oskyddade intag blir spänningsatta och farliga vid beröring.

Finns risk för att stift i stickpropp i landanslutningskabel kan bli spänningsatta vid felaktig hantering, s k bakspänning, som inte kan avhjälpas med automatiska skydd, skall landintag förses med varningsanslag och instruktion om hur anslutning skall gå till på ett säkert sätt.

Tillägg för inkoppling av landanslutning

Anslutningsdon av CEE-typ skall genomgående vara med stiftkonfiguration för 50 Hz ("klockläge" h6). Trefasdon skall vara 4-poliga, dvs innehålla stift och uttag för tre faser, neutral- och skyddsledare. Neutralledaren skall normalt inte vara ansluten.

Fartyg med trefasanslutning skall vara försedda med automatisk omkopplare för fasföljd, avkänning av fasläge (endast vid parallella matningar) och frekvens som hindrar inkoppling till landnät om inte rätt villkor är uppfyllda.

Tillägg för fasning mot landnät

Fartyg som kortvarigt skall kunna fasa ihop land- och fartygsnät, för att inte få spänningsbortfall vid förtöjning och losskastning, skall ha s k dubbelsidig förregling i landanslutningen. Detta innebär att spänningsatt propp som dras ut, varhelst detta sker i landanslutningskretsen, skall medföra att spänningsmatningen (både från land- och fartygsnät) automatiskt bryts för att förhindra bakspänning på stift.

92-303 Kylsystem transformatorer (moment 5)**Tillägg**

Vätskekylda transformatorer är inte tillåtna.

92-300 Kablar (flera standarder ur 300-serien)**Tillägg**

Kabel skall vara brandtålig och vid brand ge låg koncentration av rök, gift och korrosiva gaser.

5.8.9 Alarm och indikatorer

Beträffande utformning av larm och indikeringssystem skall anvisningarna i IMO Res. A.686(17) beaktas.

5.9 BRANDSKYDD

Sjöfartsverkets kungörelse om brandskydd på fartyg som omfattas av *1974 års internationella konvention om säkerheten för människoliv till sjöss* SJÖFS 1985:24, skall tillämpas med iakttagande av kommentarerna nedan.

5.9.1 Tillämpning av Sjöfartsverkets kungörelse 1985:24 om brandskydd på fartyg

Numrering inom 5.9.1 följer motsvarande regler i Sjöfartsverkets kungörelse om brandskydd på fartyg som omfattas av *1974 års internationella konvention om säkerheten för människoliv till sjöss* SJÖFS 1985:24. Alla regler skall tillämpas med följande undantag och kommentarer.

DEL A - ALLMÄNT

Regel 1 Tillämpning

Beträffande tillämpning gäller vad som sägs under flik 1, 1.1.2 *Tillämpning och ikraftträdande*.

Regel 3 Definitioner

Provningar av material utförs av ett ackrediterat företag enligt IMO:s tillämpliga resolutioner, men godkännandet görs av Försvarmakten.

3.3.3 För indelning av klass A30 eller lägre gäller 30 minuter.

3.7 Se kommentar till regel 42.2 och 42.4.

3.12 Som arbetsutrymme på örlogsfartyg räknas även sådana utrymmen som:

- Mindäck
- AU-kastarrum
- Remskastarrum
- Utrymmen där drivmedel hanteras
- Överbyggda däck där torpeder och minor hanteras.

Regel 4 Brandpumpar, huvudbrandledning, brandposter och brandslangar

4.2.2 Vid installation av brandpumpar utöver det föreskrivna antalet avpassas sådana pumpar direkt för sitt ändamål, varför det här angivna kravet på kapacitet och tryck utgår.

4.3.1 För örlogsfartyg skall regel 4.3.1.3 gälla.

4.3.2 Brandpumpar arrangeras så att de ej kan användas för pumpning av olja.

4.3.3.2 Utöver brandpumparna enligt regel 4.3.1.3 skall fartyget förses med en dieselmotordriven transportabel nödbrandpump som fyller nedan angivna krav (ersätter kraven i 4.3.3.2.1 – 8):

- Kapaciteten skall vara minst 30 m³/h.

- Pumpen skall vara självsugande och självevakuerande upp till 5 meters sughöjd.
 - Pumpen skall vara avsedd för sjövattnen (saltvatten).
 - Dieselmotorn skall kunna handstartas. Motorn skall starta inom 1 minut vid en lufttemperatur ned till -10° C.
 - Motorn skall vara försedd med påbyggd drivmedelstank. Pumpen skall kunna arbeta med full belastning i minst 3 timmar.
 - Aggregatet skall vara bärbart (handtag eller motsvarande).
 - Anslutningar på trycksidan skall vara avsedda för 63 mm ”normalslang”.
- 4.3.4.1 Vad som sägs i tillämpningsbestämmelserna till denna och övriga regler om
- 4.3.4.2 att skyltar och anvisningar skall vara försedda med både svensk och engelsk
- 4.3.4.3 text *gäller ej örlogsfartyg*. Sådana skyltar behöver endast vara försedda med text på svenska.
- 4.3.5 Avsteg från krav på ”internationell landanslutning” bestäms från fall till fall av MFI.
- 4.6.2 Brandpostventilerna skall ha ett sådant utförande att brandpostsystemet kan trycksättas via brandposterna.
- 4.7.1 Brandslangar får vara kortare än 15 meter under förutsättning att brandposternas antal och placering är sådant att kravet i regel 4.5.1 är uppfyllt även med de kortare slanglängder som kan komma ifråga.

Regel 5 Fasta anläggningar för brandsläckning med gas

- 5.1 Utvärdringsfläkten får alternativt vara en eloberoende fläkt. Efter brand eller utlösning av släckgas får brandutrymmet ej beträdas utan andningsapparat. För installation av Halotron IIB och atmosfäriska inertgasblandningar (Inergen eller Argonite), se installationsföreskrifter, 5.9.2 och 5.9.3.
- 5.2 För fast anläggning för brandsläckning med CO₂ gäller även:
- En fast anläggning för brandsläckning med CO₂ får endast installeras i maskineriutrymmen, färgförråd och lastutrymmen.
 - Systemet skall dimensioneras genom hydrauliska beräkningar som alternativt godtas fullskaleprov som är representativt för fartygstypen.
 - Anslutningar från förvaringskärl till manifold skall utgöras av flexibla högtrycksslangar.
 - Efter manifold placeras en ”varvsventil” vilken skall kunna låsas i stängt läge. Ventilen får endast låsas när verksamhet bedrivs vilken erfodrar en blockering för vådautlösning och personalen ej bedöms hinna utrymma det skyddade området inom inställd fördröjningstid. Beröringsskydd skall finnas för utlösningssventiler.

- Systemet skall i första hand vara wireopererat. Där detta ej är möjligt får systemet vara pneumatiskt opererat. Möjlighet att manuellt utlösa flaskventiler skall dessutom alltid finnas. Utlösningsskåp skall plomberas och märkas med skyltar som beskriver tillvägagångssätt vid CO₂-utlösning.
- Vid en utlösning skall en akustisk signal med en konstant karaktär, skild från övriga larm avges. Maximivärdet för larmets ljudnivå skall ligga 10 dB över högsta förekommande bullernivå på platsen, dock högst 115 dB. Signalen skall automatiskt avges under en fördröjningstid om 15-30 sekunder innan CO₂ strömmar ut i det skyddade utrymmet samt under utströmningsfasen.
- Om maskinrummet är försett med mekanisk ventilation, skall fläktarna stoppa automatiskt vid brandlarm.
- CO₂-läckage ut i skyddat utrymme skall ej kunna inträffa utan att larm avges i utrymmet. Optiskt och akustiskt larm skall därför automatiskt avges i CO₂-skyddat utrymme enligt följande:
 - Vid branddetektering i utrymmet
 - När luckan till utlösningsskåp öppnas
 - När huvudventilen öppnar
- Optiskt larm skall avges väl synligt med rött rotations- eller blixtljus. Armaturen skall vara märkt "CO₂".
- Rör till ett akustiskt larm i form av CO₂-siren som drivs av gasen skall anslutas efter ventilen på manifolden, på röret får det inte förekomma någon form av strypningar.
- På röret till CO₂-siren skall det finnas en ventil för att förhindra eventuellt läckage av gas genom siren till utrymmet.
- Detektering av eventuellt CO₂ läckage från CO₂-behållarna skall ske med t.ex. en släpmanometer på manifolden eller t.ex. en släpmanometer/behållare.
- På in- och utsidan av dörr eller lucka till rum som skyddas av CO₂ skall finnas varningsskylt med texten:

Lämna rummet omedelbart när CO₂-larm ljuder eller när CO₂ utströmmar.

Regel 6 Brandsläckare

Handbrandsläckare skall uppfylla kraven i SS-EN 3.

Regel 7 Brandsläckningsanordningar i maskineriutrymmen

7.1.3 Om dräneringsledning från sådant eller andra öppna spilltråg leder till uppsamlingstank i dubbla botten skall det vara försett med backventil. Spilltråg erfordras ej om administrationen bedömer detta obehövt med hänsyn till pannans konstruktion.

Pulversläckaren, som är avsedd för släckning vid eldningsplatsen, behöver ej vara fast monterad om spilltrågets area är <0,3 m² och lätt åtkomligt för handsläckning.

- 7.2.3 Handbrandsläckare skall i ”maskinrum av kategori A” innehålla släckmedel pulver eller CO₂. Den sammanlagda mängden släckmedel skall vara minst 6 kg.
- 7.4 Handbrandsläckare vid elektrisk huvud- och nödkrafttavla skall innehålla släckmedel CO₂. Den sammanklagda mängden släckmedel skall vara minst 5 kg.

Regel 11 Särskilda anordningar i maskineriutrymmen

- 11.2.1 Dörrar skall stänga vid en krängningsvinkel upp till 3,5°.
- 11.2.2 Se kommentar till 42.1.

Regel 13 Fasta anläggningar för upptäckande av brand och brandlarm

Utöver bestämmelserna i denna regel skall på örlogsfartyg som är byggda i komposit följande iaktas beträffande brandlarmanläggningen:

- I varje slutet, presumtivt brandutrymme monteras rökdetektorer, som dels ger larm till central larmtablå, dels startar en tjutare i brandrummet och dels ger impuls till magnetupphakare på dörrar och luckor. Dörrar och luckor till sådana utrymmen skall vara självstängande.
- 13.1.5 Centralapparatens placering skall vara sådan att larmet lätt och utan fördröjning kan observeras, varför navigationsbryggan eller huvudbrandstationen får ersättas med plats som normalt är bemannad.
- 13.3.2 Alla detektorer skall om möjligt vara av typ ”rök”. Enstaka rökdetektorer i publika utrymmen må om särskilda omständigheter föreligger vara försedd med larmfördröjning förutsatt att:
- Larmfunktionen efter tidsfördröjningen automatiskt återträder i drift
 - Tidsfördröjningen ej överstiger 15 minuter
 - Indikeringsfunktion på eller invid detektorn anger detektorns status
 - Genom tidsfördröjning avstängd detektor får ej påverka funktionen hos övriga detektorer i systemet

Regel 15 Anordningar för brännolja, smörjolja och andra flambara oljor

- 15.1.3 Vätska med flampunkt 43°C som t ex helikopterdrivmedel får förvaras och hanteras ombord efter särskild prövning.

Om olja förvaras i lösa kärl i maskinrummet skall dessa vara stuvade i en lockförsedd låda av obrännbart material.

Bensin till utombordsmotorer får förvaras ombord i godkända tankar om högst 25 liter vardera. Tankarnas stuvningsplats skall vara på öppet däck eller i väl

ventilerat utrymme i anslutning härtill. Sådana utrymmen skall förses med skylt med text:

Bensin, lämpas överbord vid brand eller brandfara

Pulversläckare skall placeras i närheten av detta utrymme. Elektriska installationer i utrymmet skall vara EX-klassade. Om den maximala mängden överstiger 60 liter skall behållarna vara placerade i fällbara ställningar på lämplig plats vid fartygssidan. I fartygets tillsynsbok skall införas de krav som gäller för förvaring av bensin ombord.

- 15.2.7 Smörj- och hydrauloljetankar med en tvärsnittsarea mindre än 0,2 m² får avluftas i maskinrummet utan krav på skiljemembran i tanken, om tanken är försedd med flamskydd.
- 15.3 Tillämpningsbestämmelser till regel 15.3 gäller även för regel 15.4.

Regel 16 Ventilationsanläggningar i fartyg, andra än passagerarfartyg som medför flera än 36 passagerare

I fartyg som är byggda i komposit får förbränningsmotorers luftintag ej ta luft från maskinrummet. Separata lufttrummor skall dras med effektiv vattenavskiljning från fria luften och anslutas direkt till motorns luftintag.

- 16.2 I de fall ventilationstrummor och skott är utförda i annat material än stål gäller samma bestämmelser beträffande ”indelningar av klass A” som i regel 42.2 och 42.4.
- För fartyg som är byggda i komposit gäller regeln oavsett tvärsektionsarean på ventilationstrumman.
- 16.6 På fartyg som utöver kommunikationsutrustningen i radiohytten är utrustade med nödradioutrustning i styrhytten, behöver ej radiohytten uppfylla denna regel.
- 16.7 CO₂-anläggningar i köksventilation skall uppfylla kraven i SJÖFS 2001:6.

Regel 17 Brandmansutrustning

De svenska tillämpningsbestämmelserna till denna regel ersätts med följande: Brandmansutrustningen behöver ej vara placerad i brandstationer utan får placeras i skyddstjänstskåp. Placering och övriga krav på sådana skåp föreslås av förbandschef och fastställs av MFI för varje fartygstyp.

Brandmansutrustningens ingående enheter skall uppfylla kraven i gällande Teknisk Order.

Försvarsmakten beslutar vilka fartyg (se 5.9.4) som skall ha brandmansutrustning.

En brandmansutrustning är avsedd för 2 rökdykare plus 1 rökdykledare. Utrustningen skall bestå av följande:

- 3 andningsapparater med rökdykradio och reservluftflaskor enligt regel 17.1.2.2
- 3 brandskyddsdräkter
- 3 par stövlar eller kängor
- 3 par handskar
- 3 skyddshjälm
- 4 säkerhetslampor
- 3 knivar
- röjverktyg anpassas till fartygets konstruktion
- 1 rökdykledarväska
- 1 räddningsluftslang applicerad på rökdykledarens andningsapparat
- 1 räddningsmask applicerad på rökdykarens andningsmask
- 1 värmekamera
- 1 skumsläckningsutrustning
- 2 strålrör med vardera en brandslang

Flykthuvor

I utrymmen som ej kan utrymmas till öppet däck inom 30 sekunder skall det finnas flykthuvor till varje man i utrymmet. Antalet föreslås av förbandschef och fastställs av MFI för varje fartygstyp.

Regel 18 Diverse bestämmelser

18.1.1 Se kommentar till regel 42.2 och 42.4 beträffande ”indelningar av klass A”.

18.2.2 Om rör dras genom bostads- eller arbetsutrymme skall det skyddas genom förläggning i rörtunnel, skyddsror eller motsvarande.

Beträffande flexibla ledningar skall följande iakttas:

- Hydraulslang eller slang för annan olja får ej användas i direkt närhet av ytor med en temperatur över 70°C.
- I ”maskinrum typ A” skall brandhärdig hydraulslang användas så långt det är möjligt. Hydraulslangarna skall vara godkända enligt ISO 15540:1999 och ISO 15541:1999.
- Alla sjövattnenslangar på övervattnensfartyg under konstruktionsvattenlinjen (KVL) skall vara brandhårdiga och uppfylla krav enligt IMO Res. A.753 (18).

Regel 19 Internationell landanslutning

Krav på ”internationell landanslutning” bestäms av MFI från fall till fall.

Regel 20 Brandkontrollplaner

Med brandkontrollplaner avses brand- och säkerhetsplaner, utrymnings- samt insatsplaner. Brand- och säkerhetsplaner samt utrymningsplaner skall anslås ombord. Utöver dessa planer skall finnas en insatsplan för vägledning och information till insatsgrupper från militärt eller civilt brandförsvaret. Insatsplanen skall förvaras väderskyddat, väl utmärkt och lättåtkomligt i direkt anslutning till landgången. Brand- och säkerhetsplaner, utrymnings- och insatsplaner skall uppfylla kraven i Teknisk Order.

Instruktioner om handhavande av utrustning och anläggningar för att bekämpa och begränsa brand skall finnas i fartygets *Stridsinstruktionsbok* (SIB) och beskrivningsböcker.

DEL C – BRANDSÄKERHETSÅTGÄRDER FÖR LASTFARTYG

Regel 42 Konstruktion

Angivna delar av fartyget får konstrueras i annat material än stål. ”Indelningen av klass A” får på stridsfartyg konstrueras av annat material än stål under förutsättning att konstruktionen är isolerad så att den klarar standardbrandprovet med brandbelastningen på den isolerade sidan av skottet eller däck.

Erforderlig brandisolering skall anbringas på den sida av konstruktionen där det är mest sannolikt att brand kan uppstå.

För kompositfartyg gäller beträffande brandsäker indelning följande:

- Alla invändiga laminatytter utom tankar målas med minst 500 g/m² sväljande brandskyddsfärg som sedan får täckas med högst ett lager lackfärg. Kombinationen färgsystem och kompositmaterial skall provas för flamspridningsegenskaper och klara kriterierna i IMO Res. A.653(16).
- Alla skott och däck med krav på indelning av A-klass skall stagas dubbelsidigt med hjälp av extra stag och vägare. Dessa dimensioneras utan normala säkerhetsfaktorer.

Regel 44 Brandintegritet hos skott och däck

44.1 Tabellerna 44.1 och 44.2 gäller för trängfartyg oavsett storlek och för stridsfartyg med ett lättviktsdeplacement över 2000 ton. På övriga stridsfartyg ersätts ”A60-isolering” generellt med ”A30-isolering”. I övrigt skall de i tabellen angivna kraven på brandisolering och brandintegritet uppfyllas även på stridsfartygen.

Färgförråd överstigande 2 m² golvyta skall ha fast släcksystem. I övriga fall får endast mindre kvantiteter förvaras ombord i väl ventilerade utrymmen försedda med handbrandsläckare i anslutning till utrymmet. Sådana utrymmen skall ha EX-klassad armatur.

44.2.2(1) Följande utrymmen behöver ej uppfylla kraven på kontrollstation:

- Kontrollrum för framdrivningsmaskineri beläget utanför maskineriutrymmet.

- Radiohytt om styrhytten är utrustad med nödradiostation.

Dessa utrymmen skall i stället hänföras till kategori (3), ”bostadsutrymmen”.

- 44.2.2(9) Mindäck, svepdurkar och liknande utrymmen klassas som arbetsutrymmen (hög risk).

Regel 45 Utrymningsvägar

Utrymningsvägarnas bredd får understiga 850 mm. Dock skall utrymningsvägar vara så utformade och ha sådan minsta bredd att bårtransport alltid är möjlig. Utrymningsvägarna skall vara markerade med lågt placerade linjer av efterlysande färg eller annan markering som vägleder i mörker.

- 45.1.6 Reglerna för utrymningsväg från radiotelegrafstation kan undantas för örlogsfartyg.
- 45.3 Utrymningsväg från ”maskinrum av kategori A” får på stridsfartyg med ett lättviktsdeplacement under 2 000 ton vara A30-isolerad.

Regel 47 Dörrar i brandhårdiga indelningar

- 47.1 För dörrar i klass A-indelning tillämpas samma definition som i regel 42.2 och 42.4.
- 47.3 Öppningar i annan del av dörr får anordnas efter särskild prövning.
- 47.4 På örlogsfartyg skall dörrar uppfylla samma krav på brandskydd som det skott där de är monterade. Dock får vred vara genomgående och gummi-packning eller packning av annat, ej brandhårdigt material är tillåtna i vattentäta dörrar. För dörrar av klass A-indelning tillämpas härvid samma definition som i kommentaren till 42.2 och 42.4.

På kompositfartyg skall alla dörrar och luckor till presumtiva, slutna brandutrymmen vara självstängande och endast kunna upphakas mot magnet som utlöses vid brand i det utrymme dörren betjänar. (Se även Regel 13)

Regel 50 Byggnadsdetaljer

Alla material för inredning och utrustning skall vara godkända av MFI.

Möbler och draperier skall uppfylla kraven i regel 3.23. MFI kan medge undantag från denna regel om fartygets konstruktion (t ex av magnetiska skäl) kräver detta.

Om brandbelastningen i inredningen ökar p g a att inredningen ej uppfyller nämnda krav skall detta kompenseras, t ex med extra brandlarm, sprinkler eller annan brandskyddshöjande åtgärd.

Regel 51 Anordningar för gasformigt bränsle för hushållsändamål

Gasol tillåtes ej på örlogsfartyg.

Regel 53 Brandskyddsanordningar i lastutrymmen och särskilda föreskrifter och 54 för fartyg som transporterar farligt gods

Fartyg som är inrättade för transport av förnödenheter i lastrum, skall uppfylla bestämmelserna i regel 53. Utgörs sådana transporter av ammunition, brandfarliga ämnen eller annat farligt gods, skall regel 53.1.3 och 54 om lastutrymmen och transport av farligt gods gälla.

Transport av bensin ej avsedd för fartygets eget behov eller verksamhet får tillfälligtvis ske enligt följande:

- En sammanlagd volym av upp till 380 liter (2 fat) får transporteras på däck på fartyg/båt med minräls. Faten skall härvid placeras så att de på enkelt sätt kan rullas överbord vid brand eller brandfara.
- Vid volymer större än 380 liter skall för sådan transport godkänt tankfordon placeras på trossbåt eller liknande fartyg. Under transport får passagerare ej medfölja. Ej heller får samtransport ske av annat farligt gods som t ex ammunition.

54.2.8 Brandisolering av lastrum får ersättas med durkstrilning.

För örlogsfartyg gäller vidare

Acetylen- och syrgasbehållare med en volym överstigande 7 liter skall förvaras i utrymmen som fyller kraven i Sjöfartsverkets meddelande 1970:A13, kap 2, §76, se 5.9.5.

Fast installation av acetylen- och syrgas skall utföras i enlighet med 1970:A13, kap 2, §77, §78, se 5.9.5.

Förvaring och hantering av väteperoxid, LOX och vapen skall ske i enlighet med bestämmelserna i Tekniska Order ”Skydds- och säkerhetsföreskrifter för handhavande av LOX”, TO AF UB 100-000101.

För närmare bestämmelser beträffande installation av elektrisk materiel i ammunitionsdurkar och explosivämnesförråd, se 5.8.6, Regel 45.8

Bruten stubintändsats får ej samförvaras med övrig ammunition.

5.9.2 Sjöfartsverkets föreskrifter för installation av Halotron IIB i fartyg

Föreskrifter för installation av Halotron IIB* i maskinrum, pumprum och i lastrum som endast transporterar olastade fordon, (Sjöfartsinspektionen 1996-06-10).

Allmänt

Användning av Halotron IIB som släckmedel tillåts endast i maskineriutrymmen, i pumprum och i lastutrymmen avsedda endast för transport av fordon som inte medför någon last. För dessa lastutrymmen gäller särskilda bestämmelser.

* Halotron IIB är även tillåtet att installeras i stridsledningscentral (SLC) och i liknande utrymmen.

Anläggningen skall beräknas, dimensioneras och installeras som ett ”totalflodding system”. Dimensionering skall ske genom en vedertagen hydraulisk beräkningsmetod.

När Halotron IIB används som släckmedel i ett ”total flooding-system” gäller följande:

- Anläggningen skall anordnas så att den endast kan utlösas manuellt.
- Om Halotron IIB skall skydda mer än ett utrymme behöver kvantiteten tillgängligt släckmedel inte vara större än den kvantitet som behövs för det största av de skyddade utrymmena. (Innebär ett centralbaserat system).
- Anordningar skall finnas för automatiskt stopp av alla ventilationsfläktar, som betjänar det skyddade utrymmet, innan släckmedlet släpps ut.
- Anordningar skall finnas för manuell fjärrmanövrerad stängning av alla spjäll i det ventilationssystem som betjänar det skyddade utrymmet.
- Anordningar skall finnas för ett akustiskt och optiskt larm som automatiskt varnar innan släckmedlet släpps in i det skyddade utrymmet.
- Anordning för utlösning av den fasta brandsläckningsanläggningen skall vara lätt tillgänglig och enkel att hantera.

Dimensionering av anläggning

Anläggningen skall utformas så att den minimikvantitet på minst 12 % släckmedel som krävs för bruttovolymen av det dimensionerade maskineriutrymmet kan släppas ut på nominellt 8 sekunder eller mindre, baserat på att det släpps ut i vätskeform. Släckkoncentrationen är baserad på en mängd av 0,56 kg/m³ vid 20° C.

Startluftbehållarnas volym, omräknad till fri luftvolym, skall adderas till maskineriutrymmets bruttovolym vid beräkning av erforderlig kvantitet släckmedel.

Alternativt kan utblåsningsrör från säkerhetsventilerna ledas ut i fria luften.

Kontroll av att utsläppstiden inte överstiger 8 sekunder skall ske genom dokumentation av de hydrauliska dimensioneringsberäkningarna. Dessa * Halotron IIB är även tillåtet att installeras i stridsledningscentral (SLC) och i liknande utrymmen.

Skall vid behov kompletteras med utsläppsprov. Om provet utförts med ett annat medel än Halotron IIB skall nämnda beräkningar göras också för detta medel med beaktande av dess typiska egenskaper. På standardiserade anläggningar kan kontrollen ske med utgångspunkt från resultatet av utsläppsprovet för prototypen.

Halotronbehållare

Behållare för släckmedlet och tillhörande tryckkomponenter skall antingen uppfylla svenska tryckkärlsnormer utfärdade av tryckkärlskommissionen 1973 med supplement 1:1976 eller kommissionens gasflasknormer utfärdade 1967 med supplement 1:1977.

Halotronbehållare som är placerade i det skyddade utrymmet skall vara konstruerade för den högsta temperatur som normalt kan råda i detta utrymme.

Om Halotronbehållare är placerade i en kontrollstation är den övre temperaturgränsen 55° C och den nedre temperaturgränsen 0° C.

Varje behållare skall vara utrustad med en automatiskt fungerande anordning som löses ut vid övertryck. Denna skall, när behållaren utsätts för påverkan av brand och anläggningen inte används, släppa ut innehållet på ett säkert sätt in i det skyddade utrymmet.

Halotronbehållare som är placerad i det utrymme som skall skyddas får inte innehålla mer än 100 kg släckmedel.

Behållare skall övervakas i fråga om tryckminskning, föranledd av läckage och utsläpp. Optiska och akustiska larm skall finnas i det skyddade utrymmet och på bryggan eller i det utrymme till vilket brandövervakningsutrustningen är centraliserad, för att ange tryckminskning.

Utsläpp av gasen får inte utgöra fara för personal som är sysselsatt med underhåll av utrustning eller som använder utrymmets vanliga tillträdesvägar eller reservutgångar. Anordningar skall finnas så att besättningen på ett enkelt sätt kan kontrollera trycket i behållarna.

Utlösningssanordningar

Det skall finnas en manuell mekanisk utlösningssanordning, placerad utanför det skyddade utrymmet. Denna utlösningssanordning skall vara försedd med dubbla kraftkällor placerade utanför det skyddade utrymmet och lätt tillgänglig.

Beträffande maskineriutrymmen får dock en av kraftkällorna vara placerad inne i det skyddade utrymmet.

Elektriska strömkretsar som förbinder behållarna skall övervakas beträffande fel och kraftbortfall. Optiska och akustiska larm skall finnas för att ange sådant fel och kraftbortfall.

Inom det skyddade utrymmet skall elektriska kretsar, som används för utlösning av anläggningen kunna motstå hetta, dvs brandhärdig kabel. Elektriska kablar som ingår i systemet för utlösning av anläggningen skall därför uppfylla kraven enligt IEC 92-331 och vara godkända av Sjöfartsverket.

Pneumatiska och hydrauliska kretsar som förbinder behållarna skall dubbleras.

De pneumatiska eller hydrauliska tryckbehållarna skall övervakas beträffande tryckbortfall. Optiska och akustiska larm skall finnas för att ange sådant bortfall.

Rörledningar som ingår i systemet för utlösning av anläggningen skall utgöras av sömlösa stålrör enligt DIN 2442 eller likvärdig standard.

Placering av behållare och dragning av de elektriska kretsar och rörledningar som är väsentliga för utlösning av anläggningen skall, enligt ”ett-fels-principen”, vara sådan att vid skada på någon strömkrets eller rörledning som betjänar utlösningssystemet föranledd av brand eller explosion i skyddade utrymmet, åtminstone fem sjättedelar av den mängd släckmedel som föreskrivs enligt kraven för detta utrymme, alltjämt kan tömmas och spridas likformigt i hela utrymmet. I utrymmen som kräver endast en eller två behållare skall arrangemanget vara sådant att det är godtagbart för Sjöfartsverket.

Högst två spridarmunstycken får anslutas till en och samma behållare och maximikvantiteten släckmedel i varje behållare skall vara sådan att den är godtagbar för Sjöfartsverket, med beaktande av kraven på likformig spridning av släckmedlet i hela utrymmet.

Åtgärder före utlösning av halotronanläggning

Innan utlösning av ”total flooding-systemet” sker i ”maskinrum av kategori A” skall följande åtgärder vidtas i angiven ordning:

1. Vakthavande befäl på bryggan skall informeras.
2. Framdrivningsmaskineriet skall stoppas. Brännoljetillförseln till insprutningspumpar och oljebrännare skall stoppas och ventilerna till brännoljetankarna stängas.
3. Alla spjäll i ventilationsanläggningen och i andra öppningar skall stängas så snart varvtalet på framdrivningsmaskineriet reducerats tillräckligt.

Vid utlösningsskåpet för ”total flooding-systemet” skall det finnas en instruktion samt manöverdon för åtgärderna enligt punkterna 2 och 3.

Service och underhåll

Vid installation ombord skall en instruktion för anläggningen, inkluderande checklista för underhåll, medfölja. Denna skall vara avfattad på svenska och för fartyg i internationell trafik även på engelska språken.

Installationen skall besiktigas och testas vid den första sjövärdighetsbesiktningen samt därefter minst vartannat år. Intyg om företagen besiktning skall utfärdas och förvaras i tillsynsboken. Halotronkvantiteten skall kontrolleras minst en gång om året. Verkställd kontroll skall kunna dokumenteras.

Reservdelar till anläggningen skall finnas i erforderlig omfattning och vara dokumenterat.

Skyltar

På insidan och utsidan av dörr till det skyddade utrymmet skall det finnas en varningsskylt med följande text:

**Lämna rummet när halotronlarm ljuder
eller när halotron utströmmar**

**Leave the room when the halotron-alarm sounds
or when halotron is discharged.**

Lastrumssystem

Kvantiteten släckmedel som behövs för lastutrymmen avsedda endast för fordon som inte medför någon last, skall beräknas enligt särskilt beslut.

Denna kvantitet skall baseras på det skyddade utrymmets bruttovolym.

Centralbaserat släckmedelssystem

När släckmedel förvaras utanför det skyddade utrymmet, skall det förvaras i ett rum som är beläget på en säker och lätt tillgänglig plats. Rummet skall vara effektivt ventilerat på ett sätt som är godtagbart för Sjöfartsverket. Varje tillträde till ett sådant förvaringsrum skall helst vara från öppet däck och skall under alla omständigheter vara avskilt från det skyddade utrymmet. Tillträdesdörrar skall öppna utåt. Skott och däck, inklusive dörrar och andra tillslutningsanordningar för öppningar i desamma, som utgör avgränsningar mellan sådana rum och angränsande slutna utrymmen, skall vara gastäta. Rummet skall uppfylla kravet på kontrollstation enligt SOLAS-74.

Rum som innehåller behållare och annan utrustning till anläggning för brandsläckning med gas får inte ligga direkt ovanpå ”maskinrum av kategori A”.

Rummet skall vara tillräckligt rymligt för att medge en snabb manövrering av ventiler samt möjliggöra tillsyn av anläggningen, vägning av behållare etc.

Behållarna skall vara fastsatta på ett betryggande sätt. Vajer för utlösning av anläggningen skall vara dragen i rör och vara väl skyddad mot beröring och korrosion.

Erforderliga manometrar skall vara installerade på ett sådant sätt, att det med säkerhet kan kontrolleras om ledningarna mellan behållarna och huvudventiler samt mellan huvudventiler och fördelningscentral står under tryck. Vid manometrarna skall det finnas en skylt som anger att de fasta ledningarna normalt inte skall stå under tryck.

Manometrarna skall vara så konstruerade att de även utvisar om anläggningen stått under tryck före avläsningstillfället. Huvudventil skall vara försedd med anordning som utvisar om ventilen är öppen eller stängd.

5.9.3 Sjöfartsverkets föreskrifter för installation av brandsläckningssystem med atmosfäriska inertgasblandningar

Föreskrifter vid installation av brandsläckningssystem med atmosfäriska inertgasblandningar (Sjöfartsinspektionen 1997-05-21, utgåva 3)

Utöver vad som allmänt regleras i SJÖFS 1985:24 regel 5 ang. ”Fasta anläggningar för brandsläckning med gas” gäller dessa föreskrifter vid installation av system med inertgaser.

1. Allmänt

- 1.1 Användning av inertgasblandningar som släckmedel tillåts i maskineriutrymmen, i pumprum och i lastutrymmen avsedda endast för transport av fordon som inte medför någon last.
- 1.2 Anläggningen skall beräknas, dimensioneras och installeras som ett ”total flooding system”. Dimensioneringen skall ske genom en vedertagen hydraulisk beräkningsmetod.
- 1.3 Behållare för gasen kan antingen placeras fördelade i det skyddade utrymmet eller i en kontrollstation utanför det skyddade utrymmet.
- 1.4 Anläggningen skall anordnas så att det finns möjlighet att utlösa den genom två av varandra oberoende system.
- 1.5 Ventilationsfläktar vilka betjänar det skyddade utrymmet skall stoppas automatiskt innan släckmedlet släpps ut.
- 1.6 Elektriskt utlösta system skall matas från nödkraftstavla.
- 1.7 Tryckutlösta system skall vara försedda med dubbla kraftkällor.
- 1.8 Anordning vilken är väsentlig för utlösning av anläggningen skall övervakas beträffande fel och kraftbortfall. Optiska och akustiska larm skall finnas för att ange sådant fel och kraftbortfall.
- 1.9 Utsläpp av gasen, samt eventuell utlösning av behållarnas sprängbleck får inte utgöra fara för person som använder utrymmets vanliga tillträdesvägar eller reserv utgångar.

2. Dimensionering av anläggningen

- 2.1 Mängden gas skall beräknas så att syrehalten i det skyddade utrymmet vid en utlösning blir 11 % med en tolerans på +/- 1 %.
- 2.2 Om CO₂ ingår i släckmedlet skall CO₂ halten i det skyddade utrymmet efter en utlösning ligga i området 3,3-5 %.
- 2.3 Rummets täthet skall vara sådan att syrehalten ej överstiger 14.5 % 10 minuter efter det att systemet utlösts.

3. Behållare för inertgasblandningar

- 3.1 Behållare för släckmedlet och tillhörande tryckkomponenter skall uppfylla Arbetarskyddsstyrelsens kungörelse om gasflaskor AFS 1992:5 och dess kungörelse om tryckkärl AFS 1986:9 med senaste omtrycket AFS 1994:39.

Tryckkärl godkända av klassificeringssällskap får användas.

- 3.2 Behållare för tryck upp till 300 bar får användas.
- 3.3 Varje tryckkärl skall vara utrustat med en automatisk anordning vilken löses ut vid övertryck.
- 3.4 Behållare skall övervakas i fråga om tryckminskning, föranlett av läckage och/eller utsläpp.
- 3.5 Optiska och akustiska larm skall aktiveras om trycket i behållare och/eller system av behållare sjunker till 80 % av fyllningstrycket vid 20 C.
- 3.6 Behållarna skall vara väl fastsatta och på ett sådant sätt att kontroll av behållare och dess ventiler kan ske med lätthet. För att förhindra korrosion på behållarna få dessa ej placeras direkt på durken.
- 3.7 Gasleverantören ansvarar för fyllning av behållare och för gasens blandning. Ett certifikat skall utfärdas för gasblandningen vilket skall medfölja behållaren.
- 3.8 Behållarens certifikat skall förnyas vart 10 år av ett godkänt provningsinstitut.

Om mer än 5 år gått sedan senaste provtryckningen, så får behållare endast återfyllas efter förnyad provtryckning.

4. Behållare placerade i det skyddade utrymmet

- 4.1 Utlösningsspådragen skall vara placerade utanför det skyddade utrymmet.
- 4.2 Inom det skyddade utrymmet skall kretsar (elektriska och/eller tryckkretsar), som används för utlösning av anläggningen kunna motså hetta, dvs brandhårdiga kretsar. Elektriska kablar som ingår i systemet för utlösning av anläggningen skall därför uppfylla kraven enligt IEC-publication 331, utgåva 1970
- 4.3 Utsläpp föranlett av övertryck i behållaren skall ske i det skyddade utrymmet.

5. Åtgärder före utlösning av anläggningen

- 5.1 Innan utlösning av "total flooding-systemet" sker i "maskinrum av kategori A" skall följande åtgärder vidtas i angiven ordning:

1. Vakthavande befäl på bryggan skall informeras.
2. Framdrivningsmaskineriet skall stoppas. Brännoljetillförseln till insprutningspumpar och oljebrännare skall stoppas och ventilerna till brännoljetankar stängas.

3. Kontrollera att fläktar stoppats och att spjäll i ventilationsanläggningen till det skyddade rummet är stängda.
- 5.2 Vid utlösningsskåpet för ”total flooding-systemet” skall finnas en instruktion samt manöverdon för åtgärderna enligt punkterna 2 och 3.

6. Service och underhåll

- 6.1 Vid installation ombord skall en instruktion för anläggningen, inkluderande checklista för underhåll medfölja. Denna skall vara avfattad på svenska och för fartyg i internationell trafik även på engelska.
- 6.2 Installationen skall besiktigas och testas vid den första sjövärdighetsbesiktningen samt därefter minst vartannat år. Intyg om företagens besiktning skall utfärdas och förvaras i tillsynsboken.
- 6.3 Underhåll och allmän översyn av anläggningen skall följa leverantörens rekommendationer och ligga i fartygets normala underhållssystem.

7. Skyltar

- 7.1 På insidan och utsidan av dörr till det skyddade utrymmet skall det finnas varningsskylt med följande text:

**Lämna rummet när inertgaslarm ljuder
eller när inertgas utströmmar**

**Leave the room when the inertgas-alarm sounds
or when inertgas is discharged.**

8. Fullskaleprov

- 8.1 Vid varje nyinstallation så skall dimensioneringsberäkningarna verifieras genom att ett fullskaleprov utförs. När det gäller seriebyggda fartyg så räcker det att fullskaleprovet genomförs på det i serien först byggda fartyget.
- 8.2 Vid fullskaleprovet skall följande kontrolleras och noteras:
 1. Hur lång tid det tar för släckmedlet att utströmma.
 2. Syrehalten 300 sekunder efter utlösning av släckmedlet.
 3. Syrehalten 10 minuter efter utlösning av släckmedlet.
 4. Syrehalten under hela provet.
- 8.3 Punkter för syremätningen väljs så att en kontroll av släckmedlets likformiga spridning erhålles.
- 8.4 Om det vid ovanstående prov uppstår tvivelsmål om resultatet enligt 8.2 kan Sjöfartsverket kräva ytterligare prov.

Oavsett vad Sjöfartsverket föreskrivet i detta dokument så skall leverantören av anläggningen ansvara för att den fungerar tillfredsställande vid installation.

5.9.4 Ytfartyg som för närvarande skall vara utrustade med brandmansutrustning

Fartyg	Antal	Kommentar
Basfartyg för röjdykare HMS Skredsvik	2	
Bevakningsfartyg HMS Orion	2	
Dykeri- och ubåtsräddningsfartyget HMS Belos	3	
Korvett typ Göteborg	2	Ett (1) extra aggregat med reservflaska
Korvett typ Stockholm	2	
Korvett typ Visby	3	
Lag- och stabsfartyg HMS Trossö	3	
Lagfartyg HMS Gålö	2	
Lasttransportfartyg HMS Sleipner	1	
Minfartyg HMS Carlskrona	3	Skall vara utrustad med fyra (4) vid genomförande av utbildnings-expedition
Lag- och ledningsfartyg HMS Visborg	3	
Minröjningsfartyg typ Landsort	2	
Minröjningsfartyg typ Styrö	1	Ett extra aggregat med reservflaska
Minutläggare typ 12 och MUL 20	1	
Patrullbåt typ Kaparen	1	
Robotbåt typ Ystad	1	
Segelfartyg	1	
Skolfartyg Nämdö	1	
Skolfartyg Viksten	1	

5.9.5 Sjöfartsverkets meddelande 1970:A13, kap 2

- § 76 För acetylen och oxygenbehållare skall finnas särskild gascentral för varje slag av gas. Gascentral skall vara placerad i särskilt utrymme för varje gas.
- Sådant utrymme skall vara väl ventilerat och beläget utanför maskinrummet på eller ovanför väderdäcket. Tillträde till gascentral får endast vara anordnat från öppet däck. Luftväxling i rum för gascentral skall vara naturlig.
- Elektrisk utrustning i gascentral skall vara av explosionssäkert utförande. I gascentral för acetylen skall den elektriska utrustningen vara särskilt godkänd av Sjöfartsverket för användning i sådan lokal. Elektriskt vägguttag får ej förekomma i gascentralutrymme.
- Rörledning från säkerhetsventil på acetylenanläggningens lågtryckssida skall leda till fria luften. Röret skall nedbockas vid mynningen eller skyddas mot regn och sjöstänk på annat sätt. Anläggningen skall vara försedd med centralregulatorer med vilka behållartrycket för acetylen reduceras till 0,8 atö och för oxygen till 8 atö. Från centralregulatorerna skall finnas fasta servisirörledningar till uttagsposterna i maskinrummet. Rörledningarna skall vara utförda av 1/2" sömlösa, ogängade stålrör som fyller fordringarna för svensk standard enligt Sveriges mekanförbunds standardcentrals standardblad SMS 326, s.k. bruna gasrör. Kopparrör får ej användas för acetylen.
- Avstängningsventiler och manometrar får ej finnas på servisirörledning mellan gascentral och uttagspost. Utanför gascentral skall finnas skyltar: "Gasbehållare bringas i säkerhet vid brandfara" och "Rökning och införande av eld eller heta föremål är förbjudet".
- § 77 Utagspost för acetylen och oxygen i maskinrum skall vara till typen godkänd av Sjöfartsverket. Utagsventil för acetylen skall vara försedd med kombinerad bakströms- och flamspärr som förhindrar bakströmning av oxygen in i acetylenledningen och acetylenönderfall vid brännarbakslag.
- Utagsventilen för oxygen skall vara försedd med uttagsregulator för tryckreglering vid skärning och liknande arbeten. Vid uttagspost samt vid gascentralerna skall finnas väl skyddade och väl synliga skyltar, som anger att uttagsventiler i maskinrum jämte behållarventiler och huvudavstängningsventiler i gascentralerna skall hållas stängda, när gasuttag ej sker.
- Måste svetsning eller skärning företagas på annan plats än i maskinrum får en mindre, transportabel gassvetsutrustning med högst en 20 liters acetylenbehållare och en 20 liters oxygenbehållare användas. Då denna ej användes skall den förvaras väl surrad i gascentral.
- § 78 Vid installation av rörledningar till gascentral skall följande föreskrifter iakttagas.
- Rengöring. Rör för acetylen skall genomblåsas med tryckluft men får ej sköljas. Rör för oxygen skall jämte tillhörande kopplingsdetaljer sköljas med trikloretylen och rostskyddas genom eftersköljning med tioprocentig trinatriumfosfatlösning. Rören skall sedan torrblåsas med oxygen. Tryckluft får ej användas. Vid arbetet skall tillses att rören och detaljerna ej förorenas av fett från händer eller verktyg.

Skarvning. Svetsning skall utföras som stum fog. Glödskal skall avlägsnas genom hammarslag. Löstagbara förbindningar skall utgöras av metalltätade svetskopplingar. I kopplingar för acetylen får kopparpackning ej användas.

Montering. Rör skall vara skyddsjordat och väl fastklammat samt draget så att det ej kan skadas vid arbete ombord. Rör får ej vara draget genom bostadsinredning eller liknande utrymme.

Rör får ej vara inbyggt så att explosiv gasblandning kan uppkomma vid läckage. Vid genomgång i skott eller däck skall rör vara omslutet av hylsa av stål.

Renblåsning av apparatur. Innan anslutning sker skall apparatur för acetylen genomblåsas med tryckluft och apparatur för oxygen med oxygen.

Provtryckning. Sedan rören och apparaturen installerats skall servisanslutning till centralregulator lossas och avtätas samt provtryckas med tryckluft med ett tryck av 6-8 atö. Skarvar och kopplingar skall tätprovas med såpvatten. Före omsvetsning av otät skarv skall acetylen och oxygen utvädras väl.

Märkning: Sedan anläggningen blivit betryggande installerad skall rören målas och märkas för identifiering av gaserna.

5.10 FARTYGS UTRUSTNING

Nedan angivna författningar innehåller bestämmelser beträffande fartygs utrustning:

- SJÖFS 2003:5 *Sjöfartsverkets föreskrifter och allmänna råd om navigations säkerhet och navigationsutrustning*
- 1996:5 SjöV kungörelse med föreskrifter om livräddningsredskap och anordningar på fartyg som omfattas av 1974 års internationella konvention om säkerheten för människoliv till sjöss
- 1996:6 SjöV kungörelse med föreskrifter om livräddningsredskap och anordningar på fartyg som inte omfattas av den internationella konvention om säkerheten för människoliv till sjöss
- SOLAS *Consolidated Edition 2001* och SOLAS *Amendments 2000* (i kraft 1 July 2002)

Kungörelserna gäller för örlogsfartyg som har ett displacement (enligt definitionen i flik1) lika med eller över 40 ton med nedanstående kommentarer:

5.10.1 Tillämpning av Sjöfartsverkets kungörelse 1996:5 om livräddningsredskap och anordningar på fartyg

Numrering inom 5.10.1 följer motsvarande regler i SJÖFS 1996:5 Sjöfartsverkets kungörelse med föreskrifter om livräddningsredskap och anordningar på fartyg som omfattas av 1974 års internationella konvention om säkerhet för människoliv till sjöss. Alla regler skall tillämpas med följande undantag och kommentarer.

LIVRÄDDNINGSREDSKAP OCH ANORDNINGAR

DEL A – ALLMÄNT

Regel 1 Tillämpning

Gäller ej örlogsfartyg, se RMS Fartygssäkerhet – normer flik 1.

Regel 2 Undantag

Gäller ej örlogsfartyg, se RMS Fartygssäkerhet – normer flik 1.

Regel 3 Definitioner

- 3.1. Certifierad person ersätts av ”särskild inom marinen utbildad person för handhavande av livräddningsfarkoster”.
- 3.13 Beredskapsbåt förtydligas ”med beredskapsbåt avses räddningsbåt (rescue boat)”.

Kommentar

Övervattensfartyg med ett displacement (enligt definitionen i flik1) 1000 ton eller fartyg med ett vidsträcktare fartområde än Nordsjöfart skall vara försedda med en räddningsbåt. Med räddningsbåt avses en båt som beträffande konstruktion och utrustning uppfyller kraven i regel 47. Räddningsbåtar skall förvaras och kunna sjösättas enligt regel 14 och 16.

Övervattensfartyg med ett displacement (enligt definitionen i flik1) <1000 ton får istället för räddningsbåt vara utrustade med en arbetsbåt, som jämväl kan användas för räddningsändamål. Med arbetsbåt avses en motordriven båt som uppfyller kraven under flik 9 *Båtar i RMS Fartygssäkerhet – normer* eller en av administrationen godkänd motordriven båt som rymmer minst 3 personer och som enkelt kan sjösättas för undsättning av man överbord.

Regel 4 Utvärdering, provning och godkännande av livräddningsredskap
Administrationen ersätts med "Militära sjösäkerhetsinspektionen".

4.4 Tillämpningsföreskrift 1, *gäller ej örlogsfartyg*.

DEL B – FÖRESKRIFTER FÖR FARTYG**Sektion I – PASSAGERARFARTYG OCH LASTFARTYG****Regel 6 Kommunikationer**

För övervattensfartyg gäller särskild fördelning av tvåvägs radiotelefoniapparater enligt flik 6, *Gemensamt för örlogsfartyg*.

6.2.2 För örlogsfartyg anges krav på antal radartranspondrar (SART) i flik 6, pkt 6.4 *Kommunikationsutrustning*.

Regel 7 Personliga livräddningsredskap

7.1.1.1 Ersätts av texten "Administrationen fastställer med hänsyn till regel 7.1.2 och 7.1.3 samt fartygets storlek erforderligt antal livbojor och dess placering. Minimiantal anges i regel 27.

7.1.4 Ersätts av texten "Varje livboj skall vara märkt med fartygets namn eller nummer med versala latinska bokstäver".

7.2 Kompletteras med texten "med räddningsväst avses flytväst".

Kommentar

Flytvästar får på övervattensfartyg utgöras av uppblåsbara eller deplacerande flytvästar. Flytvästar skall finnas till ett antal motsvarande 110 % av besättningens storlek.

För övriga personer ombord skall för var och en finnas deplacerande eller uppblåsbara flytvästar. Flytvästar, som är personliga på övervattensfartyg,

skall när de ej är påtagna förvaras av den som tilldelats flytvästen.

- 7.2.1 Kompletteras med texten ”För viss verksamhet ombord krävs automatiskt uppblåsbara flytvästar. Administrationen avgör antalet för respektive fartygstyp”.
- 7.2.1.2 *Gäller ej örlogsfartyg.*
- 7.2.2 *Gäller ej örlogsfartyg.*
Tillämpningsföreskrift 1, *gäller ej örlogsfartyg.*
Tillämpningsföreskrift 2 ändras till ”Förvaringsplats för räddningsvästar för barn skall vara tydligt utmärkta. Märkningen skall utgöras av följande text RÄDDNINGSVÄSTAR-BARN. Barnvästar skall vara märkta enligt tillämpningsföreskrifter till regel 32.2”.
- 7.3 Kompletteras med texten ”med räddningsdräkt avses sjöräddningsdräkt”.
Tillämpningsföreskrift 2, *gäller ej örlogsfartyg.*

Regel 8 Mönstringslista och nödanvisningar

Ersätts av anvisningar i respektive fartygsmanual så att motsvarande säkerhetsnivå uppnås.

Regel 10 Bemanning av livräddningsfarkoster och övervakning

Tillämpningsföreskrifter *gäller ej örlogsfartyg.*

Regel 11 Samlings- och embarkeringsanordningar för livräddningsfarkoster

- 11.4 *Gäller ej örlogsfartyg, se 5.8, Elektriska anläggningar.*

Kommentar

I trappuppgångar, i utgångar till däck från rum som användes av besättningen, vid livflottar och räddningsbåt och deras sjösättningsanordningar samt den plats där de embarkeras skall finnas godtagbar belysning.

I korridorer och andra utrymmen skall i erforderlig omfattning vägen till däck och till livräddningsredskap angivas genom belysning eller efterlysande färgmarkering.

Här angivna belysningsanordningar skall vara anslutna till fartygets nödkraftkälla.

- 11.7 Texten ändras till ”Äternät skall finnas vid varje embarkeringsstation på varje sida. Äternätet skall räckas från fartygets däck till vattenlinjen vid minsta djupgående till sjöss under ogynnsamma trimförhållanden och när fartyget har en slagsida av minst 15° åt endera sidan”.
- Äternät skall tillverkas och utrustas enligt Försvarmaktens specifikation. Antal och placering föreslås av förbandschef och beslutas av MFI.

Vid fastsättning av änternät skall beaktas att betryggande säkerhet uppnås med hänsyn till tänkbara belastningar.

Tillämpningsföreskrift, *gäller ej örlogsfartyg.*

11.8 Tillämpningsföreskrift, *gäller ej örlogsfartyg.*

Regel 12 Sjösättningsstationer

Tillämpningsföreskrift, *gäller ej örlogsfartyg.*

Regel 13 Livräddningsfarkosternas placering

Gäller ej örlogsfartyg.

Kommentar

Livbåtar erfordras ej på örlogsfartyg.

Livflottarna skall på övervattensfartyg företrädesvis placeras utmed fartygets sidor och på ett sådant sätt att de är lätta att sjösätta och att de fritt flyter upp om fartyget sjunker. Samtliga flottor på övervattensfartyg skall vara försedda med anordning för fri uppflytning för livflottor enligt regel 38.6 varvid hydrostatisk frigöringsanordning skall vara märkt med utgångsdatum.

Till flottor som rymmer mer än 12 personer skall finnas godtagbara fällningsanordningar.

Om flottarna ej är placerade omedelbart invid fartygets bordläggning skall sådan fällningsanordning finnas även till flottor som rymmer mindre än 12 personer.

Fällningsanordningar för livflottor skall vara konstruerade så att flottarna kan fällas vid krängningsvinklar upp till 15°.

Regel 15 Sjösättnings- och ombordtagningsanordningar för livräddningsfarkoster

Kommentar

Regeln gäller ej för livflottor.

Regel 16 Embarkerings-, sjösättnings- och ombordtagningsanordningar för beredskapsbåtar

16.2 Tillämpningsföreskrift *gäller ej örlogsfartyg.*

Regel 18 Utbildning och övning i att överge fartyget

Handböcker ersätts av "Manualer".

18.3.7 Kompletteras med texten "minst en livflotteövning skall utföras en gång under en utbildningsomgång, övningsflotte får användas".

18.3.10.1 Texten "mönstringslistan föreskriven i regel 8.3", tillämpas ej, ersätts av anvisningar i respektive fartygsmanual så att motsvarande säkerhetsnivå uppnås

18.4.3 Kommentar

Utbildning ombord i användningen av firningsbara livflottor" *gäller ej örlogsfartyg*.

Tidsintervallet "med högst fyra månaders mellanrum", ersätts av "Uppblåsning av livflotte skall utföras en gång under en utbildningsomgång, övningsflotte får användas".

18.5 Skeppsdagbok ersätts av "däcksloggbok".

Regel 19 Operativ beredskap, underhåll och inspektioner

19.4 *Gäller ej örlogsfartyg*. Ersätts av förskriften besiktning av lyftanordningar.

19.7 Skeppsdagbok ersätts av "däcksloggbok".

19.8.1.1 och 19.8.1.2 Kommentar

Service av uppblåsbar livräddningsmateriel skall ske enligt Teknisk Order och på av Försvarmakten godkänd servicestation. Kopia av certifikat skall förvaras ombord medan original förvaras hos ansvarig materielunderhållsansvarig.

Sektion II - PASSAGERARFARTYG (TILLÄGGSFÖRESKRIFTER)

Regel 20 och 25

Gäller ej örlogsfartyg.

Sektion III - LASTFARTYG (TILLÄGGSFÖRESKRIFTER)

Regel 26 Livräddningsfarkoster och beredskapsbåtar

Kommentar

På övervattensfartyg skall finnas uppblåsbara livflottor, tillräckliga att rymma 110 % av antalet personer ombord. På övervattensfartyg som nyttjas i Nordsjö- eller vidsträcktare fart skall antalet livflottor vara tillräckligt för att rymma 200 % av antalet ombord och vara lika fördelade på fartygets båda sidor.

26.1-26.1.7 *Gäller ej örlogsfartyg*.

26.2 Ytfartyg med displacement ≥ 1000 ton eller med vidsträcktare fartområde än Nordsjöfart skall vara försedda med en räddningsbåt.

26.3 *Gäller ej örlogsfartyg*.

Regel 27 Personliga livräddningsredskap

Gäller ej örlogsfartyg.

Fartyg med displacement lika med eller större än 40 ton skall vara försett med minst sex livbojar enligt tabell:

Ytfartyg* \geq 40 ton
2 st livbojar med ljus
2 st livbojar med fånglina av minst 25 m
2 st livbojar valfritt utförande

* Fartyg som saknar GPS-utrustning med inbyggd man-överbord funktion skall med föra en manöverbord signal med ljus och rök (M4744-400111 MANÖVERBORDS-SIGNAL), kopplad till en livboj.

DEL C – FÖRESKRIFTER FÖR LIVRÄDDNINGSSREDSKAP

Sektion I – ALLMÄNT

Regel 30 Allmänna föreskrifter för livräddningsredskap

Kommentar

Märkning av livräddningsutrustning på örlogsfartyg består av kronmärkning samt i övrigt enligt Försvarens bestämmelser.

Sektion II – PERSONLIGA LIVRÄDDNINGSSREDSKAP

Regel 32 Räddningsvästar

32.2 **Kommentar**

Flytvästar som inte har skilda luftkammare kommer att ersättas successivt.
32.2.1 Texten ”blåsas upp automatiskt vid nedsänkning i vatten” *gäller ej örlogsfartyg.*

32.2.3 Texten ändras till ”uppfylla föreskrifterna i paragraf 1.4 efter uppblåsning med en automatisk mekanism”.

Regel 33 Räddningsdräkter (Sjöräddningsdräkter)

Tillämpningsföreskrift 1.1, texten ändras till ”av administrationen godkänd typ”.

Tillämpningsföreskrift 2, *gäller ej örlogsfartyg.*

Kommentar

Ytfartyg med displacement lika med eller över 40 ton skall vara utrustade med minst 3 räddningsdräkter.

33.1.1.3 Texten ändras till ”täcka hela kroppen utom ansiktet. Även händerna skall vara täckta om det inte finns handskar”.

33.2.3 *Gäller ej örlogsfartyg.*

Regel 34 Termiska skydd (Termisk skyddsdräkt)

Termisk skyddsdräkt skall vara av SJÖI godkänd typ. Dräkter skall tilldelas i ett antal av 110% av besättningsstorleken.

Sektion III - OPTISKA SIGNALER**Regel 36 Handbloss**

Tillämpningsföreskrift, krav på bruksanvisning med engelsk text, *gäller ej örlogsfartyg*.

Regel 37 Flytande röksignal

Tillämpningsföreskrift, krav på bruksanvisning med engelsk text, *gäller ej örlogsfartyg*.

Sektion IV - LIVRÄDDNINGSFARKOSTER**Regel 38 Allmänna föreskrifter för livflottar**

Livflottar tillverkas enligt Försvarmaktens specifikation.

38.5 *Gäller ej örlogsfartyg.*

För örlogsfartyg gäller

Livflottar skall vara utrustade enligt av Försvarmakten särskilt fastställd utrustningslista.

38.6.3 Tillämpningsföreskrift 1.2, texten ändras till ”märkas outplånligt med datum den senast genomgick översyn eller om den är av engångstyp med utgångsdatum”.**Regel 39 Uppblåsbara livflottar**

Uppblåsbara livflottar tillverkas enligt Försvarmaktens specifikation.

Regel 40 Hårda livflottar

Gäller ej örlogsfartyg.

Sektion VII - ANDRA LIVRÄDDNINGSSREDSKAP**Regel 49 Linkastare**

På örlogsfartyg skall linkastare 90, M4791-800610 eller linkastare F, M8532-002010 medföras.

Regel 50 Allmänna nödlarmsystem

Gäller ej örlogsfartyg. Ersätts av anvisningar i respektive fartygsmanual.

Sektion VIII – ÖVRIGT**Regel 51 Utbildningshandbok**

Utbildningshandbok ersätts av "Manual".

Tillämpningsföreskrift 51 och 51.14 ersätts med av Försvarmakten publicerat likvärdigt dokument.

Regel 52 Anvisningar för underhåll ombord**Kommentar**

Anvisningar för underhåll ombord av livräddningsredskap regleras i Teknisk Order

Regel 53 Alarmlista och nödanvisningar

Gäller ej örlogsfartyg. Ersätts av anvisningar i respektive fartygsmanual.

5.10.2 Landgångar, fallrepstrappa, skyddsnät, lotslejdare m m

Landgångar, fallrepstrappa, skyddsnät, lotslejdare m m skall konstrueras och tillverkas enligt Försvarmakten specifikation.

5.10.3 Ankrings- och förtöjningsutrustning

Örlogsfartyg skall förses med ankrings- och förtöjningsanordningar SJÖFS 2003:5, 3 kap 33 § med nedanstående kommentar.

Övervattensfartyg som är konstruerade enligt Det Norske Veritas *Rules for Classification High Speed and Light Craft* reglerna skall vara utrustade med ankare, ankarkätting och förtöjningsgods enligt bestämmelserna i denna regel.

Övervattensfartyg som ej uppfyller definitionen i part 1, chapter 1, section 2 i DNV *Rules for Classification High Speed and Light Craft* reglerna skall vara utrustade med ankare, ankarkätting och förtöjningsgods enligt DNV *Rules for Classification of Steel Ships*, part 3, chapter 3, section 3.

5.10.4 Bogserutrustning och svepspel

- 5.10.4.1 Fartyg som byggs som bogserfartyg skall beträffande konstruktion, bogserarrangemang och utrustning uppfylla DNV *Rules for Classification of Steel Ships*, part 5, chapter 7.
- 5.10.4.2 Övriga fartyg som är utrustade med bogseranordning skall ha arrangemang för snabbutlösning av kroken.
- 5.10.4.3 Fartyg med bogserkrok enligt moment 5.10.4.2 skall även vara utrustade med bogserwire, vars brottspänning skall vara dubbla dragkraften, uppmätt vid ”dragprov mot påle”.
- 5.10.4.4 Svepspel skall uppfylla DNV regler för bogserspel.

5.10.5 Navigations- och övrig utrustning

Navigations- och övrig utrustning skall omfattas av vad som sägs i tillämpliga delar av SJÖFS 2003:5 samt i SOLAS Consolidated Edition 2001 och SOLAS Amendments 2000 (i kraft 1 July 2002). Navigationsutrustning, som erfordras enligt SOLAS kapitel V skall uppfylla de krav som anges enligt gällande IMO rekommendationer.

Kommentarer till SJÖFS 2003:5 rörande navigationsutrustning och övrig fartygsutrustning:

- 1 kap 4 § Föreskrifter om marin utrustning ersätts av text enligt flik 6, 6.8.10 *Godkända material och godkänd utrustning* samt flik 6, 6.8.8 *EMC*.
- 2 kap 10 § Föreskrifter om dagböcker ersätts av krav enligt Försvarens bestämmelser, se vidare flik 6, 6.8.12 *Dagböcker*.
- 3 kap
2-10§
17-18§§
3 kap
11-13§
3 kap
14-16§
3 kap 20 §
3 kap 33 §
4 kap 8 §
- Utrustningskraven ersätts för örlogsfartyg av tabellen nedan.
- AIS. Regler för AIS och VDR på örlogsfartyg är under framtagning av SJÖI.
- VDR. Regler för AIS och VDR på örlogsfartyg är under framtagning av SJÖI.
- Regler för Äldre örlogsfartyg anges i flik 6, 6.6 *Fartygsljus och signalfigurer*.
- Regler för Äldre örlogsfartyg anges i 5.10.3 *Ankrings- och förtöjningsutrustning*.
- För örlogsfartyg gäller följande krav:
- Fartyg skall vara utrustade med minst 2 st kompasser (oavsett fartområde); 1 st styrkompass och 1 st reservstyrkompass. Styrkompassen får vara en gyrokompas, reservstyrkompassen skall vara en magnetkompass. Båda skall vara avläsbara från fartygets styrplats (bryggan).
- Härutöver skall övervattensfartyg om ≥ 200 tons displacement vara utrustade med en nödstyrkompass, som skall vara en magnetkompass.
- Om så erfordras skall talförbindelse vara anordnad mellan reservstyrplats (nödstyrkompass) och den plats varifrån fartygets navigering leds.
- Reservstyrkompassens och nödstyrkompassens belysning skall kunna erhålla ström från fartygets nödkraftkälla.
- Magnetkompasser ombord på fartyg skall certifieras som A-kompasser. Dock kan nödstyrkompass vara av annan, av MFI godkänd, typ.
- Gyrokompas skall vara av typ som godkänts av Sjöfartsverket och uppfylla krav enligt IMO resolution A.424 (XI).
- 4 kap 11 § Krav finns även i BryggI M.
- 4 kap 12 § Se även flik 6, 6.8.8 *EMC*.

Bilaga 2-5 Utrustningskraven ersätts för örlogsfartyg av tabellen nedan.

Utrustning	t o m Kustfart	Stor kustfart	Nordsjö- eller vidsträcktare fart	Anm
Styrkompass (Magnet- eller gyrokompass)	1	1	1	
Reservstyrkompass (Magnetkompass)	1	1	1	
Nödstyrkompass (Magnetkompass)		1	1	Depl \geq 200 t
Pejlskiva	1	1	1	
GPS		1	1	
Kikare	1	1	1	
Barometer		1	1	
Termometer för luft		1	1	
Termometer för vatten		1	1	
Handlod	1	1	1	
Ekolod		1	1	
Logg	1	1	1	
Signalflaggställ och Internationell signalbok		1	1	
Nödsignalsats FARTYG M4791-801210*	1	1	2	
Dagsignallampa	1	1	1	
Vissla/Tyfon	1	1	1	
Mekanisk mistlur	1	1	1	
Skeppsklocka	1	1	1	
Skeppsur	1	1	1	
Linkastare 90 M4791-800610	2	2	4	st projektiler
Rundradiomottagare		1	1	

* Innehåller 6 fallskärmsljus nöd, 4 handbloss nöd och 2 rökfacklor nöd.

Satsen skall förvaras lättåtkomligt på bryggan.

Tabellen ska kompletteras med Int signalbok och IAMSAR manual (SJÖFS 2003:5, 3 kap 19§)

Kurs- eller trackkontrollsystem eller annat system för att automatiskt hålla och kontrollera fartygets kurs skall uppfylla prestandanormer enligt SJÖFS 2003:5, bilaga 1.

5.11 SJÖSURRNINGSANORDNINGAR

5.11.1 Se flik 6 Gemensamt för örlogsfartyg

5.12 ÖVRIGA REGLER

5.12.1 Se flik 6 Gemensamt för örlogsfartyg

5.13 FÖRTECKNING ÖVER HANDLINGAR RÖRANDE SJÖVÄRDIGHET SOM SKALL FINNAS OMBORD

5.13.1 Förteckning

Följande handlingar som styrker att anläggning / utrustning är utan anmärkning skall finnas ombord i original eller kopia.

Handling	Giltighet	Anmärkning
Sjövärldighetsbevis*	2 år	
Sjösäkerhetscertifikat*	2 år	
Intyg för passagerarbefordran	Ursprungshandling	
MFI inspektionsprotokoll		Senaste
Tillsynsbok	Ursprungshandling	
Stabilitetsbok	Ursprungshandling	
Deviationstabell	1 år alt. 2 år	1 år om ftg har magnet minskyddsystem
Kompasscertifikat, magnetkompasser	2 år	
Lanterncertifikat	Ursprungshandling	
Lysvinkelprotokoll lanternor	Ursprungshandling	Förnyas efter ingrepp
Loggböcker (däck och maskin)		
Oljedagbok, förs kontinuerligt		se RMS M
Besiktningssprotokoll (GMDSS)**	1 år	Utrustn. enl. RMS
Radiosäkerhetscertifikat (GMDSS)***	1 år	Fullst. SOLAS-utrustn.
Brandlarmsanläggning, certifikat	1 år	
Brandsläckningsanläggning, certifikat	2 år	Kärl kontrolleras varje år
Livflottecertifikat	2 år	
Livflottecertifikat Livflottar äldre än 20 år	1 år	
Riggbok, förs kontinuerligt		Gäller segelfartyg
Skrovkonditionsprotokoll****	6 år	
Isolationsmättningsprotokoll el >50Volt	6 år	
Jordfelsövervakningsanläggning (besiktningssprotokoll)	2 år	
Lyftanordningar, besiktningssprotokoll	1 år	
Tryckkärl fasta, besiktningssprotokoll	Enligt AFS	
Tryckkärl transportabla, besiktningssprotokoll	Enligt AFS	
Fartygsmanual		

* Sjösäkerhetscertifikat endast om Sjövärldighetsbevis saknas

** Upprättat av auktoriserad besiktningssman. Se vidare flik 6, Kommunikationsutrustning

*** Utfärdat av Sjöfartsverket. Se vidare flik 6, Kommunikationsutrustning

**** Protokoll motsvarande klassningsdokument från senaste klassbesiktning: bottenbesiktning inkl bordgenomföringar, tjockleksmätning våta skrovet, propelleraxeldragning, roder och propellrar (motsv) samt ankare med kätting.

6. GEMENSAMT FÖR ÖRLOGSFARTYGG

Innehåll

6.1	TRYCKKÄRL	3
6.1.1	Konstruktion, tillverkning och besiktning	3
6.1.2	Integrerade tankar	3
6.1.3	Arbetsmiljöverkets författningssamling	3
Bilaga 1.	Objektgruppsindelning	6
Bilaga 2.	Sjöfartsverkets tjänsteföreskrift 1/91	7
6.2	LYFTDON	8
6.2.1	Inledning	8
6.2.2	Referenser	8
6.2.3	Allmänt	9
6.2.4	Mekaniskt utförande	9
6.2.5	Lyftmaskineri	11
6.2.6	Sväng- och åkmaskineri	11
6.2.7	Stabilitet	12
6.2.8	Gångbanor, plattformar och tillträdesvägar	12
6.2.9	Manöverplats och manöverdon	13
6.2.10	Kranfundament	13
6.2.11	Lastbommar	13
6.2.12	Handdrivna vinschar eller spel	13
6.2.13	Lyftredskap och krankomponenter	14
6.2.14	Korrosionsskydd	15
6.2.15	Elektrisk-, hydraulisk- och pneumatisk utrustning	15
6.2.16	Skyltar	15
6.2.17	Körning av lyftinrättning	16
6.2.18	Personbefordran	16
6.2.19	Fortlöpande tillsyn	16
6.2.20	Instruktion	17
6.2.21	Ombyggnad och reparation	17
6.2.22	Konditionsanalys	17
6.2.23	Konstruktionsgranskning och besiktning	18
6.2.24	Lyftdon, definitioner och tillämpningar för Försvarsmaktens fartygsmateriel	21
6.3	SJÖSURRNINGSANORDNINGAR	23
6.3.1	Allmänt	23
6.3.2	Sjölagen och Fartygssäkerhetslagen	23
6.3.3	Laster	23
6.3.4	Lastsäkring och lastbärare	24
6.3.5	Dimensionerande krafter	24
6.3.6	Lastsurringsdon och fästen	25
6.4	DYKERIVERKSAMHET	27
6.4.1	Fartygs övergivande	27
6.4.2	Fartygsfasta anordningar och system	27

6.5	HELIKOPTERINSTALLATIONER	28
6.6	FARTYGSLJUS OCH SIGNALFIGURER	29
6.6.1	Internationella sjövägsregler	29
6.6.2	Generella regler för örlogsfartyg	29
6.6.3	Avsteg för örlogsfartyg	29
6.6.4	Fartygsljus, minimikrav	34
6.6.5	Ljus för ej manöverfärdigt fartyg och fartyg med begränsad manöverförmåga	36
6.7	KOMMUNIKATIONSUTRUSTNING	37
6.7.1	Ikraftträdande	37
6.7.2	Bakgrund	37
6.7.3	Översiktlig beskrivning av GMDSS	37
6.7.4	Sjöområden	39
6.7.5	Tillämpning	39
6.7.6	Krav på fartygs och båtars utrustning	40
6.7.7	Krav på energiförsörjning och ritningsdokumentation	41
6.7.8	Underhåll	42
6.7.9	Tillsyn	43
6.7.10	Krav på operatörer	43
6.9.11	Regler i SOLAS kapitel IV	43
6.8	ÖVRIGA REGLER	46
6.8.1	Skyddsutrustning	46
6.8.2	Skyddsanordningar	46
6.8.3	Bostäder	46
6.8.4	Livsmedelskontroll	51
6.8.5	Dricksvatten	51
6.8.6	Hygien	51
6.8.7	Högfrekventa elektromagnetiska fält och laser	51
6.8.8	Elektromagnetisk kompatibilitet (EMC)	54
6.8.9	NBC-skydd	55
6.8.10	Godkända material och godkänd utrustning	55
6.8.11	Ritningar	55
6.8.12	Dagböcker	56
6.8.13	Skyltar	56

6. GEMENSAMT FÖR ÖRLOGSFARTYGG

6.1 TRYCKKÄRL

6.1.1 Konstruktion, tillverkning och besiktning

Tryckbärande anordningar i örlogsfartyg skall konstrueras och tillverkningsbesiktigas enligt Det Norske Veritas regler för

- rörsystem (part 4 chapter 6 i *Rules for classification of Ships* januari 2003 eller *High Speed, Light Craft And Naval Surface Craft*, januari 2002).
- ångpannor och tryckkärl (part 4, chapter 7 i *Rules for Classification of Ships januari 2003*). Arbetsmiljöverkets kungörelser med föreskrifter om tryckkärl och andra tryckbärande anordningar, AFS 1999:6 *Tryckkärl* samt AFS 2001:4 *Gasflaskor* med följdförfattningar skall tillämpas vid besiktning och inspektion enligt 6.1.3 nedan.

6.1.2 Integrerade tankar

I fartygsskrovet integrerade tankar är undantagna från bestämmelserna i 6.1.1.

De skall dimensioneras och besiktigas enligt normverkets kapitel *Skrov med fasta delar* under respektive flik.

6.1.3 Arbetsmiljöverkets författningssamling

6.1.3.1 Tryckkärl

AFS 1999:6 *Tryckkärl* tillämpas med följande kommentarer:

1 kapitlet, tillämpningsområde

- §1 Undantaget från tillämpning i krigsmateriel gäller ej. På örlogsfartyg skall bestämmelserna tillämpas med kommentarer enligt nedan.

2 kapitlet, objektgrupper

- §2 Bilaga 1 visar de ombord på örlogsfartyg vanligast förekommande tryckkärl och genomsnittliga värden på tryck och volym resp effekt för sådana kärl samt vilken objektgrupp kärnen normalt hänförs till.

3 kapitlet, allmänna bestämmelser

- §2 Tryckbärande anordningar, som byggs in i örlogsfartyg, skall vara placerade så att de är lätt åtkomliga för in- och utvändig besiktning utan att anordningen måste demonteras.

Om det, med hänsyn till fartygets konstruktion, ej är möjligt med sådan placering av tryckkärnen skall dessa förses med anordningar, som möjliggör in och utvändig besiktning utan demontering t ex anslutning för fiberoptisk inspektion.

4 kapitlet, Tillverkningskontroll m m

§1,2 Tryckbärande anordningar skall konstrueras, tillverkas och tillverkningskontrolleras enligt Det Norske Veritas regler för rörsystem, ångpannor och tryckkärl (se 6.1.1).

DNV utfärdar certifikat på den tryckbärande anordningen. SJÖI kan efter särskild prövning medge undantag från kravet att tryckkärl skall vara klassade i DNV, varvid annat klassificeringssällskaps regler, Tryckkärlstandardiseringens normer och/eller bestämmelser i AFS 1999:4 *om konstruktion och tillverkningskontroll* skall tillämpas.

6 kapitlet, besiktning och motsvarande egenkontroll

För klassade tryckkärl gäller klassens regler om installations- och revisionsbesiktningar samt återkommande besiktningar. Dessa besiktningar får göras av klassinspektör.

§4 §3 Tabellen över besiktningarna *gäller för örlogsfartyg* med följande tillägg:

- Pannor skall underkastas in- och utvändig besiktning en gång om året.
- LOX-behållare är undantagna från återkommande in- och utvändig besiktning.

Återkommande besiktning

Återkommande besiktning får även utföras av annat företag eller person. Då skall dock kompetens och utbildning kontrolleras och godkännas av Mari- nens Fartygsinspektion.

Det ankommer på befälhavaren att tillse att besiktning sker.

§8 Ångpanna, avgaspanna och hetvattenpannor tillhör normalt klass A. Övriga tryckkärl ombord hänförs till klass B.

§ 15 Då återkommande besiktning utförts av annan därtill behörig än ackrediterat företag skall av besiktningsskylden förutom de i denna paragraf nämnda uppgifterna även besiktningsskyldens namn och organisationstillhörighet framgå.

§ 16 Kopia av de senast utfärdade besiktningssintygen för tryckbärande anordningar skall förvaras i Tillsynsboken, om sådan finnes. Originalen förvaras hos materielunderhållsansvarig.

7 kapitlet, fortlöpande tillsyn m m

AFS 2002:1 *Användning av trycksatta anordningar*, skall tillämpas.

§3 Den fortlöpande tillsynen skall utföras av den för maskinanläggningen ansvarige personen.

6.1.3.2 Gasflaskor

AFS 2001:4 *Gasflaskor* tillämpas med följande kommentarer.

- § 1 Undantaget från tillämpning i krigsmateriel gäller ej. På örlogsfartyg skall bestämmelserna tillämpas.
- § 6 Återkommande kontroll av,
- CO₂-handbrandsläckare skall utföras enligt SRVFS 2002:1 (ADR-S) tabell P 200 med intervallet 10 år.
 - handbrandsläckare (tex skum-, pulver-, vatten-) försedda med drivpatron undantas all besiktning och motsv egenkontroll enligt 6 kap, §3 AFS 1999:6. För dessa kärl skall AFS 2002:1 tillämpas.
 - Drivpatroner för handbrandsläckare skall utföras enligt SRVFS 2002:1 (ADR-S) tabell P 200 med intervallet 10 år enligt SRVFS 2003:4.
 - Gasflaskor i stål för andningsapparater för rök- och vattendykning skall utföras enligt SRVFS 2002:1 (ADR-S) kapitel 6.2.1.6. Intervallet skall vara 5 år enligt AFS 2001:4.
 - Gasflaskor i kompositer för andningsapparater för rök- och vattendykning skall utföras enligt SRVFS 2002:1 (ADR-S) kapitel 6.2.1.6. Intervall enligt bilaga S 19.3.
 - Gasflaskor för flyktmasker av engångstyp ska bytas ut i enlighet med tillverkarens anvisningar.
 - Gasbehållare som ingår i fasta system för brandsläckning skall provas och besiktigas av ackrediterat företag med de intervaller som anges i Sjöfartsinspektionens tjänsteföreskrift 1/1991, se bilaga 2.

Bilaga 1. Objektgruppsindelning

Exempel på objektgruppsindelning på några av de vanligast förekommande tryckkärlen ombord (enl AFS 1999:6)

Tryckkärl	Fluid	p [bar]	V [m ³]	p x V	Objektgrupp
Startluft	luft	30	0,3	>1	2
Arbetsluft	luft	7	0,1	<1	4
Efterfyllning av torped	luft	200	0,05	>1	2
Tryckluft, ubåt	luft	250	0,27	>1	2
Tryckkammare	luft	30	15,4	>1	2
Syrgasflaskor	syre	200	0,05	>0,2	1
LOX	flytande syre	45	13		1
Heliox, Nitrox	andningsgas	200	0,75	>1	2
Hydrofor	vatten	1	0,3	—	6
Varmvattenberedare <100°C	vatten	7	>0,3	>2,1	4
Hetvatten > 100° C	vatten	—	—	P>5 kW	1
Sanitetstank, ubåt	vatten	<20	1	—	6
Värmepanna <100° C	vatten	—	— P	>5 kW	4
Avgaspanna	vatten, ånga	—	— P	>5 kW	4 eller 1
Ångpanna	ånga	—	— P	>5 kW	1
Heliumflaskor		200	0,160		2
Kvävgasflaskor		200	0,267		2

Bilaga 2. Sjöfartsverkets tjänsteföreskrift 1/91**SJÖFARTSVERKET**
SJÖFARTSINSPEKTIONEN

1991-03-10

TJÄNSTEFÖRESKRIFT 1/91**Återkommande besiktning av CO₂- och halonbehållare****CO₂-behållare**

CO₂-behållare skall tömmas, besiktigas invändigt och provtryckes efter 10 år. Om behållarna vid en utvändig besiktning befinnes vara i god kondition medges att minst 10% av behållarna tömmas, besiktigas och provtryckes efter 10 år och resterande behållare tömmas successivt under fem år.

Därefter skall varje behållare tömmas, besiktigas invändigt och provtryckas vart 10:e år. Om någon av behållarna som tömmas efter 10 år befinner sig vara felaktiga skall dock samtliga behållare besiktigas invändigt samt provtryckas.

Har behållare tömts fem år eller senare efter senaste besiktning skall behållaren besiktigas och provtryckas innan den återfylls.

Halonbehållare

För att undvika onödigt utsläpp kan, mot bakgrund av halonsystemens förståande avveckling och behållarnas låga invändiga korrosionsbenägenheter, återkommande besiktning ske okulärt om inte särskilda förhållanden påkallar annat. Vid återkommande besiktning av halonbehållare kan således tömning och invändig kontroll undvaras.

I det fall tömning och invändig kontroll utföres skall åtgärder vidtagas för att minimera utsläpp av halon samt rutiner i övrigt vara som för CO₂-behållare i tillämpliga delar.

När halonbehållare tämts fem år eller senare efter senaste invändiga besiktning skall behållaren besiktigas invändigt och provtryckas innan den återfylls.

Denna tjänsteföreskrift gäller omgående och ersätter tjänsteföreskrift 1/1988.

Bengt Erik Stenmark
Sjösäkerhetsdirektör
1991-03-10

TJÄNSTEFÖRESKRIFT 1/91
SJÖFARTSVERKET
SJÖFARTSINSPEKTIONEN

6.2 LYFTDON

6.2.1 Inledning

Reglerna gäller för maskin- och handdrivna lyftinrättningar samt lyftredskap på örlogsfartyg enligt 6.2.24 *Lyftdon, definitioner och tillämpningar för Marinens fartygsmateriel*. Dessa regler ersätter Sjöfartsverket meddelande nr 9 1973.

Sjöfartsverkets föreskrifter om personhissar, varupersonhissar och småvaruhissar på svenska fartyg, SJÖFS 2003:17, beaktas när så är tillämpligt.

Hisstyper som ej regleras i definitionsbilagan skall specificeras i samband med upphandling i samråd med ett ackrediterat företag, så att motsvarande säkerhet som för landhissar uppnås.

6.2.2 Referenser

IKH Lyftdonsnormer lyftteknik 1-4.

IKH Teknisk Rapport:

– 1:94 Konditionsanalys.

– 2:94 Reparation av mobilkranar, lastbilskrantar, mobilplattformar och liknande.

AFS 1983:5 Personlyft med kranar, med senare ändringar och tillägg.

AFS 1980:19 Överlastdon på kranar, med senare ändringar och tillägg.

AFS 1993:10 Maskiner och tekniska anordningar, med senare ändringar och tillägg.

BSK Stålkonstruktioner 94.

Boverket (BSK har ersatt St BK N1, -N2, -N3, -N4).

Det Norske Veritas *Rules for Certification of Lifting Appliances*, utgåva 1994.
MNC handbok nr 12.

Aluminium Konstruktions- och materiallära (en MNC-publikation utgiven av SIS).

Aluminiumkonstruktioner.

Försöksnorm och kommentarer 1966 Utgiven av SVR:s Förlag AB.

Svetsade Aluminiumkonstruktioner.

Försöksnorm och kommentarer utarbetade av Svetskommissionen i samarbete med SVR:s Aluminiumkommitte Utgivna 1971 av Svetskommissionen, Ingenjörsvetenskapsakademien.

Arbetskyddsstyrelsens meddelande 1974:23.

6.2.3 Allmänt

Lyftinrättningar med tillhörande maskineri och tillbehör skall utföras på betryggande sätt med hänsyn till de krafter som kan påverka desamma och i överensstämmelse med dessa normer. Lyftinrättning mm skall vidare undergå tillsyn och provning enligt normerna.

- 6.2.3.1 Tillverkare (försäljare, leverantör och importör) skall tillse att utförande och montering av lyftinrättning med tillhörande detaljer sker i överensstämmelse med dessa normer. Tillverkare skall även tillse att lyftinrättningen är försedd med erforderliga skyddsanordningar och i övrigt erbjuder betryggande säkerhet mot olycksfall samt att erforderliga anvisningar för montering, användning och skötsel tillhandahålls. Anvisningarna skall vara på svenska.

Byggare av fartyg eller annan som installerar lyftinrättning på fartyg, skall tillse att av tillverkaren tillhandahållna anvisningar angående montering och skyddsanordningar mm iakttas. Lyftklass, driftklass och maskingrupp fastställs i samband med upphandling.

- 6.2.3.2 Fartygschef skall tillse att lyftinrättningen med tillhörande utrustning används i överensstämmelse med tillverkarens anvisningar, och att inrättningen med tillhörande utrustning underhålls på betryggande sätt samt att skadade eller defekta detaljer av betydelse för säkerheten utbyts eller repareras innan inrättningen används.

6.2.4 Mekaniskt utförande

För dimensionering av lyftinrättning, lyftredskap och kopplingspunkter (t ex lyftöron) gäller IKH Lyftdonsnormer. Aluminiumkonstruktioner skall dessutom följa reglerna i:

- *MNC handbok nr 12*
- Aluminium Konstruktions- och materiallära (en MNC-publ. utgiven av SIS)
- *Aluminiumkonstruktioner*
- Försöksnorm och kommentarer 1966 Utgiven av SVR:s Förlag AB
- *Svetsade Aluminiumkonstruktioner*
- Försöksnorm och kommentarer utarbetade av Svetskommissionen i samarbete med SVR:s Aluminiumkommitte. Utgivna 1971 av Svetskommissionen, Ingenjörsvetenskapsakademien.

- 6.2.4.1 Krafter som uppstår på grund av fartygets lutning och sjöhävning skall medtas som normalt lastfall (H).
- 6.2.4.2 Dimensioneringen godtas även om den är utförd i överensstämmelse med Det Norske Veritas *Rules for Certification of Lifting Appliances*, utgåva 1994.
- 6.2.4.3 Lyftinrättning skall ha stormsäkringar.

- 6.2.4.4 Lyftinrättning skall vara konstruerad för att samtidigt kunna motstå följande påkänningar när den är sjösurrad:
- En acceleration riktad såväl tvärskepps som längskepps och parallellt med däck av minst 5 m/s^2 .
 - En vertikal acceleration av minst 10 m/s^2 .
 - En krängning av minst 30° .
 - Ett vindtryck av minst 2500 N/m^2 av projicerad kranyta.

Anmärkning

Beräkning av påkänningar enligt a. och b. får ersättas med annan godtagbar beräkning baserad på de faktiska accelerationerna orsakade av fartygets rörelser.

För lyftinrättningar där det lyfta föremålet kan fastna i sjöbotten eller i annat hinder under vattenytan skall särskilda beräkningar för sådana fall redovisas.

- 6.2.4.5 För traverskran gäller rekommendationerna för styrbasförhållande i IKH 7.31.02.
- 6.2.4.6 Toleranser för kranar och kranbanor skall innehållas enligt IKH SS 7643005.
- 6.2.4.7 Lådbalk, vars inre utrymme utnyttjas som apparatrum eller dylikt skall ha utgång i balkens båda ändar. Dörr i utgång skall kunna öppnas även utifrån.
- 6.2.4.8 Traverskran och tralla skall ha nedstörtningskydd som vid eventuell urspärning hindrar kranen eller trallan att falla mer än 3 cm.
- 6.2.4.9 Telfer eller blockvagn som löper på underflänsen av en I-balk eller dylikt skall vara så utförd, att urspärning med åtföljande nedstörtning ej kan inträffa.
- 6.2.4.10 Åkbar kran som skall användas till sjöss skall vara försedda med kuggstång eller dylikt styrd åkrörelse.
- 6.2.4.11 Tralla som har ett utanför traversbalken nedhängande lyftorgan, haspelkätting eller manöverdon skall ha anordning, t ex fånghakar, som förhindrar att trallan störtar ned om kätting eller manöverdon skulle haka fast i något föremål.
- 6.2.4.12 Kranbana skall ha ändstopp i båda ändar. Traversbana skall ha ändstopp för tralla i båda ändar. Ändstopp och erforderlig buffert skal vara dimensionerad enligt IKH 4.30.01.
- 6.2.4.13 Hel- och halvportalkran skall ha skyddsplåt framför ingreppet mellan bärhjul och räls samt lämpligt utformad fjädrande avvisare (skyddsbygel) monterad på ca. 60 cm höjd vid ändarna på den på rälsen löpande ändvagnen (boggien).
Sådan kran bör dessutom ha ljus- eller ljudsignal, som automatiskt träder i funktion då eldriven åkrörelse startas.
- 6.2.4.14 Lyftinrättning skall vara effektivt skyddad mot påkörning av annan utrustning.

6.2.5 Lyftmaskineri

Lyftmaskineri skall vara dimensionerat enligt IKH SS 7643003.

6.2.5.1 Om lyftorgan utgörs av ställina, gäller kranlinenormerna IKH SS 7653001. Ändinfästning av lina skall vara utförd med klämbäck eller kil (på lintrumma) eller med backlås, killås, presslås eller splits av godtagbart utförande. Se IKH 5.00.04 ifråga om backlås.

6.2.5.2 Om lyftorgan utgörs av kedja eller kätting, skall denna vara så dimensionerad att dess brottlast är minst 4 x arbetslasten vid maskin grupp 1 Bm och 1 Am samt minst 5 x arbetslasten vid maskingrupp 2 meter eller högre. För användning, skötsel, fortlöpande tillsyn mm av lyftblockkätting gäller Arbetarskyddsstyrelsens meddelande 1974:23.

För kätting eller kedja skall finnas en uppsamlingsanordning för den fria parten. Kätting eller kedja skall i sin fria ände vara så fastsatt eller ha sådant stopp att den inte kan spelas ur maskineriet. Kätting eller kedja skall ha en sådan längd att dess fria ände ej går mot stopp då kroken befinner sig i sitt lägsta arbetsläge.

6.2.5.3 Lyftmaskineri skall ha broms, som automatiskt träder i funktion och säkert stannar rörelsen vid max last när motorströmmen eller hydraultrycket upphör.

6.2.6 Sväng- och åkmaskineri

Maskindrivet sväng- eller åkmaskineri skall ha bromssystem med följande funktioner:

- a. bromsning av sväng- eller åkrörelsen.
- b. automatisk bromsning vid kraftbortfall med elektriskt eller hydrauliskt manövrerad broms.

Anmärkning

Med elektriskt manövrerad broms avses även broms som lättas på hydrauliskt eller annat sätt, men som styrs av elektriska impulser.

- c. bromsning av ur drift tagen kran (parkeringsbroms).

Beträffande dimensionering och utförande av åkbromsar, se IKH SS 7643003. Bromsvikt skall vara väl fastsatt.

Anmärkning

Säkring med enbart klämanordning räcker ej.

6.2.7 Stabilitet

Lyftinrättning som kan stjälpas skall ha en stabilitetsfaktor som även tar hänsyn till lutning och accelerationskrafter som kan uppstå på grund av fartygets krängning och sjöhävning.

Stabilitetsfaktorn skall baseras på egenvikt, lastvikt och accelerationstillskott.

Minsta godtagbara stabilitetsfaktor är 1,5.

Anordning som används för stabilitetssäkring skall dimensioneras enligt kraven under ”Mekaniskt utförande” och normalt lastfall (H).

Om motvikt är behövlig skall vikten av densamma anges på skylt placerad på väl synlig plats. Motvikt skall vara väl fastsatt.

Anmärkning

Säkring med enbart klämanordning räcker ej.

- 6.2.7.1 Fartygets stabilitet med last i ogynnsammaste läge skall beräknas och bedömas enligt flik 5 *Äldre ytfartyg* och verifieras i samband med krängningsprov vid provbelastning.

6.2.8 Gångbanor, plattformar och tillträdesvägar

Lyftinrättning skall vara åtkomlig för service och inspektion. Plattform skall i regel ha tvåledigt räcke med fotlist. Där detta ej är möjligt skall annat tillfredsställande skydd mot nedstörtning finnas eller tillsynen och reparationen kunna ske från flyttbar arbetsplattform eller lös stege. (se punkt 3.2 i IKH 7.30.06). Skydd mot nedstörtning kan bestå av säkerhetsbälte med lina och fäste för denna.

Anmärkning

Beträffande höjd på räcke och fotlist gäller vad som anges i punkt 2.16 i IKH 7.30.06.

- 6.2.8.1 Lina på linskivor samt ändinfästning av lina skall vara lätt tillgängliga för tillsyn.
- 6.2.8.2 Smörjställen skall vara lätt tillgängliga och kunna betjänas utan fara t ex genom lämpligt placerade smörjnipllar.
- 6.2.8.3 Om roterande del som kan orsaka olycksfall finns inom räckhåll från plats, där person normalt passerar eller uppehåller sig för skötsel, inspektion eller dylikt på kran, skall delen ha tillfredsställande skydd. Detta gäller t ex hastigt roterande axel med mindre än 5 cm avstånd till underliggande durk, öppen kuggväxel, kedje- eller remtransmission, koppling eller axel som ej är slät.
- 6.2.8.4 Gångbana och plattform skall vara utförd av eller belagd med halksäkert material. För hål i gallerdurk, perforerad plåt eller dylikt gäller att öppningen ej får överstiga 15 mm.

6.2.9 Manöverplats och manöverdon

Manöverplats skall vara så anordnad att uppsikt över last och lyftinrättning är möjlig. Lyftinrättning får inte kunna manövreras från två eller flera manöverplatser samtidigt.

6.2.9.1 Manöverorgan skall vara utfört och placerat så att det lätt kan skötas från manöverplatsen. Det bör vara inställbart i höjddled och sidled. Manövermotståndet bör i spak som manövreras med handen vara mellan 5 och 20 N (0,5 till 2 kp) och i pedal mellan 20 och 90 N (2 till 9 kp). Nollläget för spak skall vara distinkt. Rörelsen hos spak som manövreras med handen samt hos pedal bör inte överskrida 200 mm (för spak +/- 100 mm från nollläget). Funktionen hos manöverspak och annat manöverdon skall vara tydligt angiven med svensk text eller symboler.

6.2.9.2 Manöverspak skall om möjligt vara placerad så att dess rörelser följer lastens rörelser. Det skall eftersträvas att lyftorganets vertikala rörelse (lyftrörelse) regleras med höger hand och dess horisontalrörelse med vänster hand. Vid manöverplatsen skall förutom ordinarie manöver- och startorgan finnas en särskild, enbart för nödstopp avsedd anordning, med vilken samtliga maskinerier snabbt kan stoppas.

Nödstoppanordningen skall efter påverkan bli kvar i stoppläge. Anordningen skall vara röd och tydligt märkt med texten "NÖDSTOPP", "STOP" eller "STOPP".

6.2.9.3 Obehörig användning av lyftinrättning skall kunna förhindras.

6.2.9.4 Radiostyrning till kran skall fylla kraven i IKH SS 7680008 och frekvensen skall vara godkänd av Post & Telestyrelsen.

6.2.10 Kranfundament

För kranfundament och dess infästningar gäller IKH Lyftdonsnormer. Överföring av krafterna skall kunna tas upp av fartygets konstruktion utan att tillåtna värden i ovanstående normer överskrids.

Se även under "Mekaniskt utförande".

6.2.11 Lastbommar

För beräkning av krafter på lastbom får Det Norske Veritas *Rules for Certification of Lifting Appliances 1994* tillämpas.

6.2.12 Handdrivna vinschar eller spel

Vinsch eller spel som drivs för hand skall vara så konstruerade att den maximala kraft som erfordras för att med vinschen eller spelet lyfta den högsta tillåtna lasten ej överskrider 100 N. Om lyftinrättningen sällan används tillåts den maximala kraften dock få uppgå till 150 N.

Låsanordning

Vinsch eller spel som drivs för hand skall vara försedda med spärrhjul på trumaxeln och spärrhake, självlåsan snäckhjul eller annan likvärdig anordning som förhindrar omkastning av rotationsriktningen då gods lyfts samt vara försedda med betryggande bromsanordning.

Vev

Vev till vinsch eller spel som drivs för hand skall vara så konstruerad att den ej följer med i rotationsriktningen när lasten firas eller måste avlägsnas innan lasten kan firas.

Löstagbar vev till vinsch eller spel som drivs för hand skall kunna säkras tillförlitligt så att veven ej lossnar oavsiktligt.

6.2.13 Lyftredskap och krankomponenter

Lyftredskap och krankomponenter skall vara utformade enligt standarder i IKH:8, Lyftdonsnormer.

Säkerhetsfaktorn för Klass 8-komponenter är minst 4.

Klass 5-8 får ej värmebehandlas efter tillverkningen (eller utsättas för temperaturer över 400° C eftersom effekten av seghärddningen då upphävs).

Långlänkad kätting godtas ej för lyftändamål.

Schackelbult skall ha försänkt skalle, om schackeln till lyftredskap är så placerad att den kan fånga i luckkarm eller annan anordning. Skruv skall på betryggande sätt låsas, så att den ej gängar upp sig.

Kroblock skall vara så utformat att ingreppet mellan lina och linskiva är förskyddat.

Mutter till krok med gängat skaft skall vara säkrad mot urgängning. Rörpinne och kronmutter godtas, om lagret är skyddat mot nedsmutsning och korrosion.

Krok skall ha sådan konstruktion eller ha sådan anordning att ring eller stropp ej kan glida ur kroken (självstängande krok eller krok med säkerhetsspärr).

Spärr skall vara så utförd, att stroppögla eller ring vid vridning ej kan lägga sig över spärren och öppna denna.

6.2.13.1 Stållinestroppar skall uppfylla normerna i IKH Lyftdonsnormer.

6.2.13.2 Tågvirkes- och serviginstroppar skall uppfylla normerna i IKH 5.52.01 och 5.52.02.

Anmärkning

Kätting, stållinor och fiberstroppar får ej knytas, eftersom hållfastheten minskar avsevärt.

6.2.14 Korrosionsskydd

Lyftinrättning eller lyftredskap som är placerade utombords på fartyg, skall korrosionsskyddas minst enligt BSK kap 1 :23 miljöklass MAD eller likvärdigt.

- 6.2.14.1 Dräneringshål skall anordnas överallt där vatten kan samlas.
- 6.2.14.2 Slutna utrymmen skall vara tätsvetsade. Övriga skall korrosionsskyddas enligt ovan.

6.2.15 Elektrisk-, hydraulisk- och pneumatisk utrustning

- 6.2.15.1 För utförande av elektrisk utrustning gäller IKH SS 7663007 och för elektrisk utrustning placerad i lådbalk se IKH 6.31.03. eller de strängare krav som föreskrivs av Det Norske Veritas.
- 6.2.15.2 För gränsbrytning av lyft rörelse gäller SS 7663002. Om på någon plats inom arbetsområde lastkrok eller lyftredskap i sitt lägsta läge (när minst 2 linvarv är kvar på lintrumman) ej når durken eller lägsta punkt, skall gränsbrytare finnas även för detta läge.
- 6.2.15.3 För dimensionering av kranmotorer gäller SS 7663001.
- 6.2.15.4 För överlastdon på lyftinrättning gäller AFS 1980:19 och/eller AFS 1993:10, båda med senare ändringar
- 6.2.15.5 Hydraulisk utrustning skall utformas enligt IKH SS 7673501, kapitel 5.5.2.
- 6.2.15.6 Hydraulcylinder skall dimensioneras enligt IKH SS 7673501, bilaga E.
- 6.2.15.7 Tryckluftutrustning skall utformas enligt IKH SS 7673501, kapitel 5.5.3.
- 6.2.15.8 Tryckluftcylinder skall dimensioneras enligt IKH SS 7673501, bilaga E.

6.2.16 Skyltar

Lyftinrättning och lyftredskap skall ha skyltar enligt nedan.

Tillverkningsskylt med följande uppgifter:

- tillverkare och leverantör
- tillverkningsår
- typbeteckning
- tillverkningsnummer
- högsta tillåtna last inklusive lastdon
- lyftklass
- driftklass
- maskingrupp

Stålkvalitetskyt

Om höghållfast stål ingår i konstruktionen skall uppgift härom samt hänvisning till svetsföreskrifter och värmebehandling finnas på tillverkningsskylten eller i dess närhet. Notering om stålkvalitéer skall också göras i besiktningsintyget.

I övrigt gäller IKH 4.30.02.

Lastskylt enligt IKH 7.00.03

Varnings- och förbudsskyltar enligt IKH 6.00.04 avsnitt 1 och 3.

Manöversymboler, riktningsskyltar och instruktioner

Symboler skall vara enligt gällande svensk standard SS 60004 och SEN 013301. Text skall vara på svenska.

6.2.17 Körning av lyftinrättning

- 6.2.17.1 Som förare av lyftinrättning får endast anlitad person som fått utbildning enligt RMS P. Uppgifter om behöriga kranförare skall vara införd i fartygets loggbok eller vara dokumenterad på annat sätt.

6.2.18 Personbefordran

För personlyft i lyftinrättning gäller AFS 1983:5 *Arbetarskyddsstyrelsens kunngörelse om personlyft med kranar och andra lyftinrättningar* med kommentarer, senare ändringar och tillägg.

6.2.19 Fortlöpande tillsyn

Lyftinrättning och lyftredskap skall underkastas fortlöpande tillsyn enligt SS 7680004 och SS 7685006.

- 6.2.19.1 Journal skall alltid föras. Felaktighet eller skada skall antecknas i sådan journal.
- 6.2.19.2 Stålkonstruktion skall underkastas okulär granskning. Vid granskning skall särskilt undersökas om sprickor eller korrosionsskador uppstått på ställen som är vitala från säkerhetssynpunkt samt om väsentliga skruvförband är intakta. Särskild uppmärksamhet skall ägnas förband där skruvarna utsätts för dragkrafter (dragförband).
- 6.2.19.3 Stållinor skall kontrolleras enligt IKH 8.00.01.
- 6.2.19.4 Fortlöpande tillsyn skall innefatta regelbunden kontroll av åtdragsmoment av skruvförband där så bedöms erforderligt. I dragförband med skruvar i hållfasthetsklass 8.8 erfordras bricka med hårdheten min 200 HB monterad såväl under skruvhuvud som under mutter.

- 6.2.19.5 Upptäcks vid fortlöpande tillsyn eller eljest skador av allvarlig natur på lyftinrättning eller lyftredskap skall den tas ur bruk omedelbart. Den får ej användas innan skadan reparerats.
- 6.2.19.6 Leverantör skall tillhandahålla erforderliga specialverktyg som behövs för tillsyn och skötsel av kran.

6.2.20 Instruktion

Detaljerad instruktion angående fortlöpande tillsyn och underhåll av lyftinrättning eller lyftredskap skall finnas tillgänglig på fartyget.

Instruktionen skall vara på svenska.

Sådan instruktion bör utarbetas i samråd med tillverkare och besiktningsman.

Instruktion skall innehålla uppgifter om vilka delar av objektet som skall tillses t ex i form av markeringar på ritningar och scheman. Den skall revideras, då så bedöms erforderligt, med hänsyn till lyftinrättningens användning, ålder etc.

6.2.21 Ombyggnad och reparation

Lyftinrättning skall underhållas väl och repareras omgående om den utsätts för skada som är av betydelse ur säkerhetssynpunkt. Stålkonstruktion skall rostskyddsmålas så att korrosion förhindras.

Reparation skall utföras så, att betryggande säkerhet erhålls, vilket bl a innebär att reparation endast får utföras av person med tillräcklig erfarenhet och sakkunskap för ifrågavarande arbete.

Om tveksamhet uppstår beträffande metod, material, svetselektroder eller dylikt, skall samråd ske med besiktningsman och, där så är möjligt, med leverantör.

- 6.2.21.1 Vid ombyggnad eller väsentlig reparation av lyftinrättning eller lyftredskap skall hänsyn tas till de hållfasthets- och materialtekniska konsekvenserna. IKH:s Tekniska Rapport 2:94 "Reparation av mobilkranar, lastbilskranar, mobilplattformar och liknande" skall tillämpas.

6.2.22 Konditionsanalys

Konditionsanalys skall göras senast när lyftinrättningens teoretiska livslängd är uppnådd. Normalt räknas lyftinrättningens livslängd uppgå till 10-20 år.

IKH:s Tekniska Rapport 1:94 "Lyftkranar Konditionsanalys" skall tillämpas.

6.2.23 Konstruktionsgranskning och besiktning

Lyftinrättning och lyftredskap skall underkastas konstruktionsgranskning, besiktning och provning i den omfattning och ordning som anges i punkterna 1-26.

1. Det ankommer på den som anskaffar lyftdonet att se till att konstruktionsgranskning av detta sker och att intyg härom utfärdas. Tillverkarens CE-märkning är tillräcklig endast ifråga om serietillverkade hydraulkranar utan specialutrustning, ej avsedda för personlyft, samt ifråga om handdrivna vinschar eller spel.

Det ankommer vidare på den som anskaffar lyftdonet att se till att första besiktning sker.

Det ankommer på underhållsmyndigheten att se till att återkommande besiktning sker.

Behörighet att utföra konstruktionsgranskning och besiktning

2. Konstruktionsgranskning skall utföras av opartisk expertis med dokumenterad kompetens inom området.

Besiktning skall utföras av ett ackrediterat företag.

3. Återkommande besiktning får även utföras av annat företag eller person.

Då skall dock kompetens och utbildning kontrolleras och godkännas av MFI.

Första besiktning

4. Första besiktning av lyftinrättningar eller lyftredskap skall utföras innan de första gången tas i bruk. Då lyftinrättning eller lyftredskap undergått väsentlig reparation eller ändring skall innan de på nytt tas i bruk, ny första besiktning ske.
5. Vid första besiktning skall besiktningsmannen kontrollera, att objektet uppfyller dessa regler samt att det även i övrigt är utfört på ett från säkerhetssynpunkt godtagbart sätt.
6. Första besiktning skall omfatta följande:

- a. Granskning av konstruktionsintyg på själva lyftdonet, ritningar på installationen ombord, uppgifter om material, ytbehandlingsmetod och montageinstruktioner samt utförande eller kontroll av beräkningar, allt i den omfattning som erfordras för bedömning av hållfastheten och säkerheten i övrigt.

Vid granskningen skall även beaktas möjligheterna att utföra underhåll och fortlöpande tillsyn på ett effektivt och säkert sätt.

- b. Klassificering, baserad på förväntad användning. Även CE-märkt maskin skall kontrolleras att den är klassad för fartygsbruk.

- c. Kontroll av delar som är av betydelse för säkerheten och arbetsmiljön.
 - d. Provning enligt ”Normerna för provning av lyftinrättning IKH 8.00.03.
 - e. Kontroll av instruktioner för användning (inkl. signalsystem eller dylikt), underhåll och fortlöpande tillsyn.
7. Sedan i punkt 6 föreskrivna åtgärder utförts avgör besiktningsman med ledning av vad som därvid framkommit om lyftinrättningen eller lyftredskap kan godtas för användning fram till nästa ordinarie revisionsbesiktning.
- Godkännandet kan förenas med villkor om att reparation eller viss annan åtgärd skall vidtas inom viss angiven tid.
8. I samband med nyss nämnda bedömning fastställer besiktningsman även den högsta tillåtna lasten.
9. Efter avslutad besiktning skall besiktningsman utfärda intyg över resultat av besiktningen samt notera intygsnummer och besöksdatum i tillsynsboken.
- Intyg skall förvaras ombord på fartyget, i tillsynsboken eller om sådan saknas förvaras hos förvaltningsmyndigheten.
10. Om besiktningsman bedömt att objektet inte är utfört eller utrustat enligt dessa regler eller att det eljest finns anledning till anmärkning ur säkerhetssynpunkt, skall bristfälligheterna särskilt anmärkas i intyget.
11. Besiktningsman skall, om objektet godtas, utfärda besiktningsskylt med uppgift om tiden för besiktningen och högsta tillåtna last samt ackrediterats företags märke.
12. Om besiktningsman finner, att provning behövs av frågan om utfärdande av förbud mot att objektet tas i bruk, intill dess felaktigheter eller bristfällighet avhjälppts, skall besiktningsman ofördröjligen underrätta MFI.

Återkommande besiktning

13. Lyftinrättning skall, så länge den är i bruk, underkastas återkommande besiktning. Sådan besiktning skall i regel verkställas inom 12 månader från utgången av den kalendermånad under vilken första besiktning eller senaste besiktning ägt rum. Jämför punkterna 14 och 15.
14. Är lyftinrättning med hänsyn till sin användning i ringa grad utsatt för förslitning eller annan inverkan av betydelse för kranens säkerhet, får tillsynsmyndighet medge att den i punkt 13 angivna tiden förlängs i skälig utsträckning, dock högst med 12 månader.
15. Är lyftinrättning med hänsyn till sin användning i särskilt hög grad utsatt för förslitning eller annan inverkan av betydelse för lyftinrättningens säkerhet, får besiktningsman bestämma att den i punkt 13 angivna tiden förkortas i erforderlig utsträckning, dock lägst 6 månader.

16. Om besiktning inte kan ske inom den tid som följer av punkt 13 eller 15 får besiktningen senareläggas med högst en månad.

Om tillsynsmyndighet i visst fall med stöd av punkt 14 medgivit förlängning av besiktningensintervall i punkt 13 får besiktningen senareläggas med högst 2 månader. Beräkning av tidpunkt för närmast följande besiktning skall ske som om besiktningen skett inom ordinarie besiktningensmånad även om den i visst fall skett senare med stöd av denna punkt.

17. Vid återkommande besiktning skall genom kontroll och provning fastställas om lyftinrättningen med hänsyn till förslitning eller annan förändring alltjämt kan anses erbjuda betryggande säkerhet.

18. Återkommande besiktning skall omfatta följande:

Kontroll av de delar av lyftinrättningen som är av betydelse för säkerheten med avseende på slitage, sprickor, skador, korrosion etc. Om så bedöms erforderligt för att upptäcka sprickor skall undersökning ske med tekniska hjälpmedel (röntgen eller dylikt).

19. Sedan i punkt 18 föreskrivna åtgärder utförts avgör besiktningensman, med ledning av vad som därvid framkommit, om lyftinrättningen kan godtas för användning fram till nästa ordinarie besiktning. Godkännandet kan förenas med villkor om att reparation eller annan åtgärd vidtas inom angiven tid.

20. I samband med nyssnämnda bedömning fastställer besiktningensman på nytt den högsta tillåtna lasten för lyftinrättningen.

21. Efter avslutad besiktning skall besiktningensman utfärda intyg över resultatet av besiktningen samt notera besöksdatum i Tillsynsboken.

22. Om besiktningensman bedömt, att lyftinrättningen inte är utförd eller utrustad enligt dessa anvisningar, eller att det eljest finns anledning till anmärkning ur säkerhetssynpunkt, skall bristfälligheterna särskilt anmärkas i intyget.

23. Besiktningensman skall, om lyftinrättningen godtas, applicera besiktningensmärke med besiktningensdatum på besiktningsskylten.

24. Iakttas vid återkommande besiktningen förslitning, skada eller felaktigheter på lyftinrättningen, vilken kan medföra att dess säkerhet äventyras, skall besiktningensman snarast möjligt underrätta fartygschefen härmed, så att erforderliga åtgärder omedelbart kan vidtas.

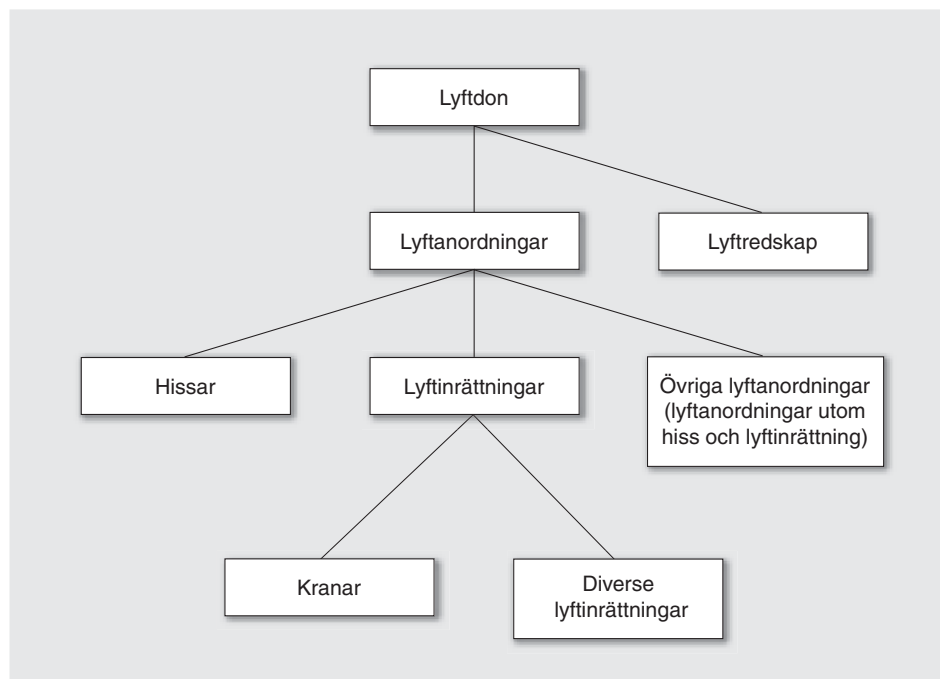
25. Om besiktningensman finner att provning behövs av frågan om utfärdande av förbud mot att lyftinrättningen används, intill dess felaktighet eller bristfällighet avhjälpes, skall besiktningensman ofördröjligen underrätta MFI.

26. Återkommande besiktning skall utföras av besiktningensman på lyftinrättning med maxlast 200 kg eller högre. Om särskilda skäl föreligger skall återkommande besiktning utföras även på lyftinrättning med lägre last.

27. Årlig kontroll skall utföras på samtliga övriga lyftinrättningar (mindre än 200 kg). Denna kontroll får utföras av besiktningensman eller MFI.

6.2.24 Lyftdon, definitioner och tillämpningar för Försvarens fartygsmateriel

För att kunna tillämpa RMS på de olika typer av lyftdon som förekommer inom marina fartygssystem används följande indelning av materielen i grupper. Benämningarna används i RMS och i de standarder till vilka regelverket hänvisar samt i angiven referenslitteratur. Nedan ges exempel på marin fartygsmateriel inom varje lyftdonsgrupp. Lyftdon indelas i följande grupper:



Hissar omfattas ej av dessa regler. Dock skall objekt typ ammunitionshissar, provianthissar, lastplan samt torpedrännor som reses eller sänks med last, dimensioneras enligt reglerna. När så är tillämpligt skall SJÖFS 2003:17, Sjöfartsverkets föreskrifter om personhissar, varupersonhissar och småvaruhissar på svenska fartyg, beaktas.

Lyftredskap

Ett för lyftning, sänkning eller upphängning av avsett löst hjälpmedel såsom kättinglänga, linstropp, schackel, lekare, lastplan, lyftgaffel, klämsax, ok, linblock, lastsurringsdon och handdriven domkraft.

Ytterligare exempel är: under belastning fast monterade torpedrännor och däcksrännor för torped samt torpedsax.

Hissar

Korg, skopa eller annat lastbärande organ som ledes eller styres i bestämd bana medelst gejder eller andra fasta anordningar.

Ytterligare exempel är: ammunitionshissar, provianthissar samt torpedränna som reses eller sänkes med last.

Kranar

Kran, telfer, travers, lyftblock eller annan anordning med lastkrok, skopa eller annat icke styrt lastbärande organ för lyftning eller sänkning av last.

Ytterligare exempel är: torpedkran, hydrofonvinsch för VDS, räddningsbåtsdävert, livbåtsdävert och fallrepsvinsch.

Svängbara sonarvinschar skall betraktas som en kran, men endast genomgå en första besiktning ej någon återkommande besiktning.

Diverse lyftinrättningar

Maskinspel, handspel, fristående lyftbord och mobila plattformar.

Ytterligare exempel är: förhållningsspel, ankarspel, torpednedtagningsspel, vinsch för sonarer och fallrep.

Övriga lyftanordningar

Lyftanordningar utom hissar och lyftinrättningar, t ex mobila arbetsplattformar, staplingskranar, lyftbord, hängställningar, fasadbryggor etc.

Följande skall ej räknas som lyftdon

Hissbara och fällbara master, periskop, maskinellt öppnade luckor och portar.

6.3 SJÖSURRNINGSANORDNINGAR

6.3.1 Allmänt

Enligt Sjölagen SFS 1994:1009, 1 kap § 9 skall ett fartyg, när det hålls i drift vara sjövärdigt, försett med nödvändiga anordningar till förebyggande av ohälsa och olycksfall samt så lastat eller barlastat att säkerheten för fartyg, liv eller gods inte äventyras.

I Sjölagens 6 kap 1 § står att befälhavare, innan en resa påbörjas, skall se till att fartyget är sjövärdigt enligt 1 kap 9 §. Vidare skall befälhavaren under resan vaka över att fartyget hålls i sjövärdigt skick.

I Fartygssäkerhetslagen SFS 2003:364, 2 kap 2 §, som *gäller för örlogsfartyg*, står att ett fartyg inte får vara så lastat eller barlastat att dess stabilitet eller bärighet äventyras eller att säkerheten för fartyget eller de ombordvarande annars sätts i fara.

Fartygssäkerhetslagens 5 kap, som handlar om tillsyn, säger i § 8 att vid inspektion skall bl a undersökas om fartyget är behörigen lastat eller barlastat.

6.3.2 Sjölagen och Fartygssäkerhetslagen

Stridsfartyg är i allmänhet inrättade för vapenlast, som är specifik för varje fartygstyp. Vapenutrustningen kan vara fast eller flyttbar, t ex robotställ. All löstagbar vapenutrustning liksom t ex ammunition som stuvvas och säkras med särskilda anordningar är att betrakta som last i Sjölagens och Fartygssäkerhetslagens mening, varför de råd och anvisningar som ges här skall tillämpas vid konstruktion och handhavande av stuvnings- och säkringsanordningar.

Detta gäller även för stödfartyg och trängfartyg som är speciellt inrättade för viss typ av last, t ex torpedbärgare. Dessa råd och anvisningar skall också tillämpas på örlogsfartyg när de transporterar andra laster och utrustningar.

6.3.3 Laster

Vanliga typer av laster, som transporteras på örlogsfartyg är t ex:

- minor
- robotar
- sjunkbomber
- minankare
- ammunitionslådor
- last på pallar
- kabelrullar
- torpeder

- containrar
- fordon
- svepbojar
- arbetsbåtar.

6.3.4 Lastsäkring och lastbärare

När laster tas ombord skall de vara placerade och säkrade så att kraven på fartygets säkerhet är uppfyllda enligt Sjöfartsverkets föreskrifter

SJÖFS 2001:2, *Sjöfartsverkets föreskrifter om lastsäkring*

SJÖFS 2003:14, *Sjöfartsverkets föreskrifter och allmänna råd om säkring av last i lastbärare ombord på fartyg*

samt i tillämpliga delar DNV SHIPS Pt.5 Ch.2 Sec.6 (Container carriers).

Befälhavaren på örlogsfartyg skall inhämta information om vikt av hela lasten och därtill vikt av enskilda tunga kollin. Befälhavaren får inte acceptera last eller kollin med mindre än att han har övertygat sig om att fartyget eller del därav inte blir överbelastat.

Vid ombordtagning för sjötransport av som är uppställt på lastbärare skall lastsäkringsintyg kunna uppvisas.

6.3.5 Dimensionerande krafter

- 6.3.5.1 Last skall säkras för att motstå de påkänningar som uppstår p g a fartygets rullnings-, stampnings- och långskepps rörelser. Dessa rörelser ger upphov till accelerationskrafter. Surrningsbeslag för last skall på örlogsfartyg dimensioneras för följande accelerationer: Vid dimensioneringen av beslagen skall en säkerhetsfaktor 2 multipliceras med tillåten tyngd x accelerationen (= SWL, safe working load, högsta tillåtna belastning). De flesta beslag skall tåla belastning i flera riktningar samtidigt och skall då dimensioneras för resultanten av krafterna såväl som för maximal tillåten belastning i enskilda riktningar.

Rörelseriktning	Dimensionerande acceleration
Rullning	0,7 g
Stampning	- 0,2 g / + 2,5 g (inklusive lastens tyngd)
Långskepps	+ /- 0,5 g

$g = 9,81 \text{ m/s}^2$

Accelerationen 1 g innebär att lasten eller surrningsfästet utsätts för en kraft lika stor som lastens tyngd och riktad åt samma håll som accelerationen.

Positivt tecken i tabellen innebär nedåtriktad kraft. Stampning -0,2 g innebär alltså att lasten i vissa lägen vill lättas från däckets och måste hållas fast med en kraft motsvarande 20 % av dess tyngd för att fortfarande vara i kontakt med underlaget.

- 6.3.5.2 Vid stuvning och säkring av last i örlogsfartyg skall följande eftersträvas:
- Varje lager last skall i möjligaste mån fylla ut utrymmet mellan stödjande väggar, (skott och fartygssidor). Håligheterna mellan kollin fylls ut med lastkuddar eller motsvarande (bildäck, lastpallar).
 - Friktionen mellan däck och last samt mellan lager av last skall höjas så långt praktiskt möjligt. Enskilda kollin av stål, metall, betong och andra material med låg friktion mot ståldäck och som inte omges av annan last, skall läggas på ett lager av träplankor, plywood eller gummi-mattor.

Denna metod skall alltid användas för bandfordon på ståldäck, se 6.3.6.7.

Friktionshöjande åtgärder är enbart komplement till förstängning och surrning och får inte utgöra enda säkringsmetod vid transport utomskärs.
 - Lasten skall förstängas (stämplas) mot horisontell förskjutning och tippning.

Därvid användes fartygets fasta installationer, t ex förskruvningar i däck, i kombination med metoder i referensverket.

För transporter som i någon del sker utomskärs skall säkring och surrning dimensioneras enligt tabellen 6.3.5.1. För transporter inomskärs i gott väder avgör befälhavaren kraven på lastsäkring.

6.3.6 Lastsurrningsdon och fästen

- 6.3.6.1 På de platser där last stuvas skall finnas speciella fästen eller andra arrangemang för att anbringa lastsurrningsdonen. Sådana fästanordningar skall vara särskilt utmärkta på fartyget, t ex genom att de målas i en avvikande färg.
- 6.3.6.2 För varje fartyg skall finnas en ritning som utvisar fästanordningarnas placering och hur stor last fästet är dimensionerat för. Ritningar skall även utvisa var i eller på fartyget som tung last får placeras.
- 6.3.6.3 Vid surrning av last skall Försvarets Standardiserade Lastsäkringsmateriel användas. Dessa lastsurrningar skall vara försedda med märkbricka eller liknande, som anger vilken dragstyrka de högst tål. Vid varje tillfälle innan lastsurrningarna användes skall de kontrolleras med avseende på skador som kan påverka hållfastheten. Vid bedömning av skada skall kassationsnormerna i FMV-publication "*Lastsäkringsmateriel, anvisningar för kontroll*" (M7780-001600) tillämpas.
- 6.3.6.4 Standard ISO-container skall placeras på därför avsedda beslag och låsas med speciella låsanordningar. För korta transporter inomskärs får ISO-container transporteras utan beslag och på yta avsedd för tungt gods. Därvid skall det ställas på ett lager träplankor som stödjer under hela ramen så att hörnlådorna ligger över däckets nivå, samt förstängas och surras tillfredsställande.

Torpeder skall läggas i därför avsedda skrån. Torpederna förstänges mot horisontell förskjutning och säkringen kompletteras med nedhållande surringar.

- 6.3.6.5 Minor på ankare med hjul fordrar speciell omsorg vid säkring eftersom vagnarna lätt glider och är tippningsbenägna samt minans infästning till ankaret är relativt vek. Ankarna surras ihop horisontellt i grupper. Varje grupp förstängs och säkras med nedhållande surringar.
- 6.3.6.6 Fordon på gummihjul och fordon med fjädring skall för transport utomskärs säkras genom att fordonets ram understödjes med speciella fordonsbockar eller motsvarande samt surras till fästen ombord. Därtill anbringas hjulklossar. För kortare transport inomskärs i gott väder får fordon på gummihjul transporteras säkrade enbart med hjulklossar.
- 6.3.6.7 Bandfordon på stålband placeras på friktionshöjande underlag av trä eller gummi samt säkras och surras till fästen ombord för varje fordonstyp uppgjord plan.

6.4 DYKERIVERKSAMHET

6.4.1 Fartygs övergivande

Om det på fartyg finns personer sysselsatta med dykeriverksamhet eller som på grund av olycksfall eller andra omständigheter befinner sig i ett tillstånd anpassat för ett tryck som är 1,3 gånger högre än det rådande atmosfärstrycket, exempelvis i ett fast installerat tryckkammersystem eller i en transportabel tryckkammare, skall det finnas livräddningsanordningar som möjliggör att dessa personers liv kan räddas i händelse av en sjöolycka.

6.4.2 Fartygsfasta anordningar och system

Fartygsfasta anordningar och system av synnerlig vikt för att förhindra ohälsa och olycksfall i samband med dykeriverksamhet, och som för sin funktion är beroende av extern kraftkälla skall ha en nödkraftkälla med så stort energiinnehåll att den under så lång tid som erfordras för att förhindra ohälsa och olycksfall förmår kraftförsörja aktuella anordningar och system.

6.5 HELIKOPTERINSTALLATIONER

I strukturmässigt avseende skall reglerna i DNV SHIPS Pt.6 Ch.1 Sec.2 resp DNV HS,LC&NSC Pt.6 Ch.1 Sec.2 gälla.

För helikopterserviceinstallationer refereras till DNV NCTC Technical Report No. 2003-0833 ”*Helicopter facilities on naval ships*”.

I övrigt skall HOSTAC App.2(F) / MPP 2(F) Vol.1 samt relevanta STANAG (Standardization Agreement) samt IMO-dokument följas.

För märkning, målning och belysning av helikopterdäck skall HOSTAC App.2(F) / MPP 2(F) Vol.1 tillämpas.

6.6 FARTYGSLJUS OCH SIGNALFIGURER

6.6.1 Internationella sjövägsregler

Örlogsfartyg skall i likhet med andra fartyg följa de internationella sjövägsreglerna och föra lanternor och signalfigurer enligt dessa. Nu gällande regler är *1972 års internationella sjövägsregler till förhindrande av kollisioner till sjöss* se SJÖFS 1989:15 med senare ändringar. Försvarsmakten har i samråd med Sjöfartsverket överenskommit om att tillåta vissa avsteg från reglerna. En del av dessa överenskommelser finns angivna i Ufs (Underrättelser för sjöfarande) nr 1, som utges i början på varje år.

Se sammanfattning av fartygsljus i tabellform under 6.6.4 Fartygsljus, minimikrav.

6.6.2 Generella regler för örlogsfartyg

Maskindrivna ytfartyg med en längd (L) av över 12 meter skall minst vara utrustade med följande fast monterade lanternor:

- Ett eller två toppljus, ett förligt toppljus, och om $L > 50$ meter även ett akterligt toppljus
- Sidoljus, SB och BB
- Akterljus
- Ett ankarljus eller om $L > 50$ meter två ankarljus
- Ljus för ej manöverfärdigt fartyg (NUC)

På örlogsfartyg där fast installation endast med svårighet kan anordnas må följande ljus monteras i en vajerkonstruktion

- Ljus för ej manöverfärdigt fartyg (NUC)
- Ljus för begränsad manöverförmåga

Speciella fartygsljus

Svävare på väg skall dessutom föra en gul runtlysende snabblixt. Ubåt på väg i övervattensläge skall även föra ett roterande gult ljus som är synligt runt hela horisonten på ett avstånd av minst fem nautiska mil.

6.6.3 Avsteg för örlogsfartyg

Toppljus

Följande örlogsfartyg är undantagna att följa regel 23a 2) i *1972 års internationella sjövägsregler till förhindrande av kollisioner till sjöss* och behöver ej föra akterligt toppljus.

- Bevakningsfartyget Orion
- Dykeri- och ubåtsräddningsfartyget Belos

- Korvett typ Göteborg
- Korvett typ Stockholm
- Lag- och stabsfartyget Gålö
- Ubåtar typ Västergötland, Gotland och Södermanland

Sidoljus

Beroende på örlogsfartygs speciella konstruktion godtas att sidoljusen på ett flertal fartygstyper placerats för om förliga toppljuset.

På korvett typ Visby får sidoljusen placeras för om förliga toppljuset.

Akterljus

För samtliga fartyg gäller att akterljuset skall vara placerat så långt akterut som möjligt och på en sådan höjd att det kan synas på fastställt avstånd oberoende av fartygets fart. På fartyg som vid hög fart bygger upp en skymmande häckvåg krävs en hög placering av akterljuset.

Ankarljus

Följande örlogsfartyg är undantagna att följa regel 30a) i 1972 års internationella sjövägsregler till förhindrande av kollisioner till sjöss att föra två ankarljus.

- Korvett typ Göteborg
- Korvett typ Stockholm
- Korvett typ Visby
- Ubåtar typ Västergötland, Gotland och Södermanland

Ej manöverfärdigt fartyg

Nedan angivna örlogsfartyg med $L > 20$ meter må föra ljus och signalfigurer för "Ej manöverfärdigt fartyg" (NUC) med ett inbördes avstånd på en meter och det lägsta ljuset minst två meter över relingen:

- Bevakningsbåt typ 60, typ 72 och typ 80
- Hydrofonbojfartyg typ Ejdern
- Nämdö
- Viksten
- Jägaren och Patrullbåt typ Kaparen
- Robotbåt typ Ystad
- typ M20
- Trängfartyg (undantag Orion, Belos, Trossö och Gålö)
- Vedettbåt typ III (Dalarö)
- Lätt trossbåt typ 662

- Minarbetsbåt, större typ 500
- Transportbåt typ 200
- Trossbåt typ 603

Stridsbåt typ 90H behöver ej föra ljus för "Ej manöverfärdigt fartyg" (NUC). På äldre fartyg med L>50 meter må NUC föras i sejnfall. På ubåtar förs ej ljus för "Ej manöverfärdigt fartyg".

Fartyg med begränsad manöverförmåga

Ljus och signalfigurer för "Fartyg med begränsad manöverförmåga" förs endast på:

- Bastransportbåt typ 700
- Bevakningsbåt typ 60, typ 72 och typ 80*
- Bogserbåtar**
- Hydrofonbojartyg typ Ejdern*
- Korvett typ Göteborg**
- Korvett typ Stockholm**
- Korvett typ Visby**
- Lätt trossbåt typ 662*
- Minarbetsbåt, större typ 500*
- Minfartyg Carlskrona**
- Visborg**
- Minröjningsfartyg typ Landsort och Styrö**
- Nämdö*
- Viksten*
- Minutläggare*
- Röjdykfartyg typ M20*
- Transportbåt typ 200*
- Transportfärjor*
- Trossbåt typ 603*
- Trängfartyg*(undantag Orion, Belos, Trossö och Gålö)
- Vedettbåt typ III (Dalarö)*

Av ovan nämnda fartyg med L>20 meter, markerade med *, må föra ljus och signalfigurer med ett inbördes avstånd på 1 meter och det lägsta ljuset minst 2 meter över däck /relingen.

Med ** markerade fartyg samt Orion, Belos, Trossö och Gålö skall ha ljus för begränsad manöverförmåga fast installerade. Övriga fartyg må föra ljusen i sejnfall.

Fartyg hämmat av djupgående

Ljus och signalfigur för fartyg hämmat av djupgående förs ej på örlogsfartyg.

Minsvepning

Ljus och signalfigurer vid minsvepning förs endast på minsvepare och minröjningsfartyg.

Bogsering

Följande örlogsfartyg skall vid bogsering kunna föra två toppljus lodrätt över varandra och vid bogsering av släp (200 meter tre toppljus lodrätt över varandra samt under dager signalfigur för bogsering:

- Bastransportbåt typ 700
- Bevakningsbåt typ 80*
- Bogserbåtar
- Dykeri- och ubåtsräddningsfartyget Belos
- Korvett typ Göteborg
- Korvett typ Stockholm
- Korvett typ Visby
- Lätt trossbåt typ 662*
- Minfartyg Carlskrona
- Visborg
- Minröjningsfartyg typ Landsort och Styrso
- Nändö
- Viksten*
- Minutläggare*
- typ M20*
- Stridsbåt typ 90 H
- Transportbåt typ 200*
- Transportfärjor*

Av ovan nämnda fartyg med $L > 20$ meter, markerade med *, må föra ljus och signalfigurer med ett inbördes avstånd på 1 meter. Bogserbåtar och båtar för målbogsering skall vara utrustade med tre toppljus.

Bogserljus

Erfordras på bogserbåtar och övriga fartyg som regelbundet utnyttjas för bogsering.

Dykning

Följande örlogsfartyg skall kunna föra ljus och signalfigurer vid undervattensarbete enligt regel 27d i 1972 års internationella sjövägsregler till förhindrande av kollisioner till sjöss.

- Dykeri- och ubåtsräddningsfartyget Belos
- Minutläggare

Övriga fartyg varifrån dykning sker skall kunna föra signaler enligt regel 27e. Fartyg (50 meter längd må föra ljus och signalfigurer med ett inbördes avstånd på 1 meter och det lägsta ljuset minst 2 meter över relingen. Fartyg som endast tillfälligt utnyttjar dykare må i stället för skärm med den internationella signalflaggan A utnyttja enbart signalflagga A.

Reservlanternor

Örlogsfartyg utom ubåt i Nordsjö- eller vidsträcktare fart skall ha fast monterade reservlanternor för topp-, sido- och akterlanternor. Vid tillfällig fart i dessa områden behöver reservlanternorna ej vara fast monterade.

6.6.4 Fartygsljus, minimikrav

FARTYG- OCH BÅTTYP	Förligt	Akterligt	Sidoljus	Akter	Ankar	Ej man	Begr. man	Svepljus	Bogser-
	toppljus Vit 225°	toppljus Vit 225°	ljus Röd+Grön 112,5°	ljus Vit 135°	färdigt Vit 360° 1)	ftg R+R 360° 1)	förmåga R+V+R 360°	G+G+G 360°	ljus Gul 135°
Basfartyg för röjdykare HMS Skredsvik	2 ²⁾	-	2	1	1	C	C	-	-
Bastransportbåt typ 700	2	-	2 ⁴⁾	1	1	C	C	-	1
Bevakningsbåt/fartyg typ 62 och 72	1	-	2	1	1	C	C	-	-
typ 80	2 ²⁾	-	2	1	1	C	C	-	1
HMS Orion	1	-	2	1	2	D	D	-	-
Bogserbåt HMS Achilles	3	-	2	1	1	D	D	-	1
HMS Hera	3	-	2	1	1	C	C	-	1
HMS Hermes	3	-	2	1	1	D	D	-	1
HMS Heros	3	-	2	1	1	D	D	-	1
HMS Passopp	3	-	2 ⁴⁾	1	1	C	C	-	1
Dykeri- och ubåtsbärgningsfartyget HMS Belos	2	-	2	1	2	D	D	-	-
Dykfartyg HMS Nordanö	1	-	2	1	1	C	C	-	-
HMS Ägir	1	-	2	1	1	C	C	-	-
Gruppbat (G-båt)	1 ³⁾	-	2 ⁴⁾	1 ³⁾	-	-	-	-	-
Hydrofonbojfyrtg TYP Ejdern	1	-	2	1	1	C	C	-	-
Korvett typ Göteborg	2	-	2	1	1	D	D	-	-
typ Stockholm	2	-	2	1	1	D	D	-	-
typ Visby	1	1 ⁶⁾	2	1	1	D	D	-	-
Lag- och stabsfartyg HMS Trossö	1	1	2	1	2	D	D	-	-
HMS Gålö	1	-	2	1	2	D	D	-	-
Lastransportfartyg HMS Loke	2 ²⁾	-	2	1	1	E	E	-	-
HMS Sleipner	1	-	2	1	1	C	C	-	-
Lätt trossbåt typ 662	2	-	2	1	1	C	C	-	-
Minarbetsbåt, större typ 500	1	-	2 ⁴⁾	1	1	C	C	-	-

1) Placering enligt 6.8.5, Ljus för ej manöverfärdigt fartyg och fartyg med begränsad manöverförmåga

2) Inbördes avstånd mellan ljusen får vara en meter

3) Topp och akterlanterna får utgöras av ett, vitt runtlysende ljus

4) Sidoljusen får utgöras av en sammansatt lanterna placerad, om tekniskt möjligt, i fartygets centerlinje

5) Vid maskindrift

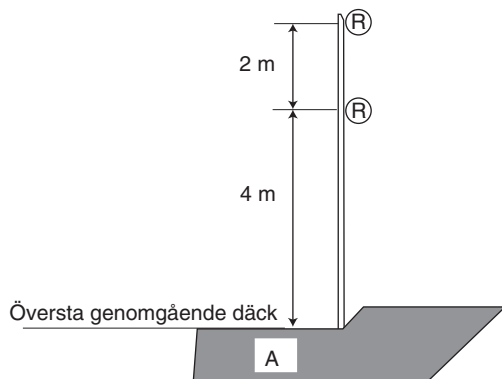
FARTYG- OCH BÅTTYP	Förligt toppljus Vit 225°	Akterligt toppljus Vit 225°	Sidoljus ljus Röd+Grön 112,5°	Akter ljus Vit 135°	Ankar färdigt Vit 360° 1)	Ej man ftg R+R 360° 1)	Begr. man förmåga R+V+R 360°	Svepljus G+G+G 360°	Bogser- ljus Gul 135°
HMS Carlskrona	1	1	2	1	2	D	D	-	-
HMS Visborg	1	-	2	1	2	D	D	-	-
typ M20	2 ²⁾	-	2	1	1	C	C ⁷⁾	-	-
typ Landsort	2 ²⁾	-	2	1	1	D	D	3	-
typ Styrso	2 ²⁾	-	2	1	1	D	D	3	-
Nämdö	2 ²⁾	-	2	1	1	C	C	-	-
Viksten	2 ²⁾	-	2	1	1	C	C ⁷⁾	3	-
Minutläggare	2 ²⁾	-	2	1	1	E	E	-	-
Jägaren	1	-	2	1	1	B	-	-	-
typ Kaparen	1	-	2	1	1	B	-	-	-
Persontransportbåt									
HMS Blixten	1 ³⁾	-	2 ⁴⁾	1 ³⁾	-	-	-	-	-
HMS Rödnäbba	1	-	2 ⁴⁾	1	1	B	-	-	-
Robotbåt typ Ystad	1	-	2	1	1	B	-	-	-
Segelfartyg	1 ⁵⁾	-	2	1	1 ⁵⁾	A	-	-	-
Specialubåt HMS Spiggen	1 ³⁾	-	2 ⁴⁾	1 ³⁾	-	-	-	-	-
Stridsbåt									
90H	2	-	2 ⁴⁾	1	1	-	-	-	-
90E	1 ³⁾	-	2 ⁴⁾	1 ³⁾	-	-	-	-	-
Torped och robotbärningsfartyg									
HMS Pelikanen	1	-	2	1	1	C	C	-	-
HMS Pingvinen	1	-	2	1	1	C	C	-	-
Transportbåt, mindre typ 331	1	-	2 ⁴⁾	1 ³⁾	-	-	-	-	-
Transportbåt typ 200	2 ^{2) 8)}	-	2	1	1	C	C	-	1
Transportfärja									
HMS Heimdal	22)	-	2	1	1	E	E	-	-
HMS Bore	22)	-	2	1	1	E	E	-	-
HMS Grim	22)	-	2	1	1	E	E	-	-
HMS Ring	1	-	2	1	1	C	C	-	-
HMS Tjelvar	1	-	2	1	1	C	C	-	-
Trossbåt typ 603	1	-	2	1	1	C	C	-	-
Ubåtar									
typ Västergötland, Gotland och Södermanland	1	-	2	1	1	-	-	-	-
Vedettbåt typ III (Dalarö)	1	-	2	1	1	C	C	-	-

6) Horisontellt avstånd mellan topplusen får underskrida halva fartyglängden

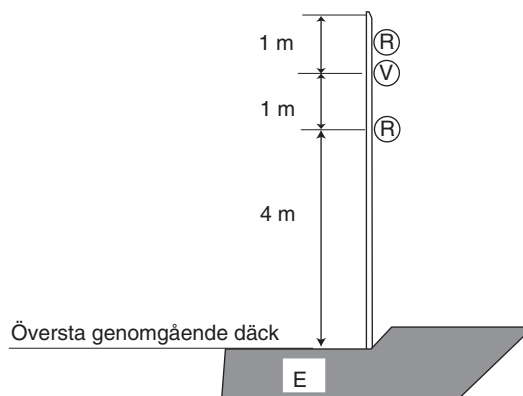
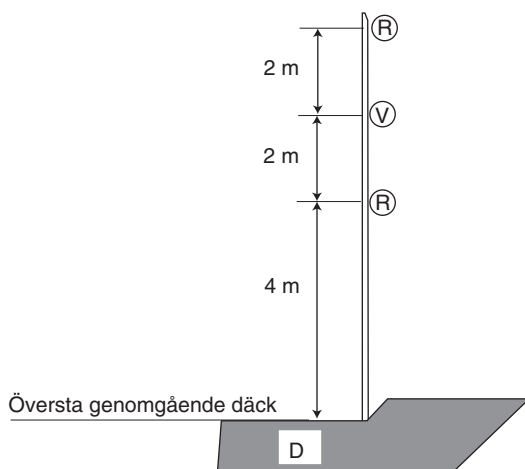
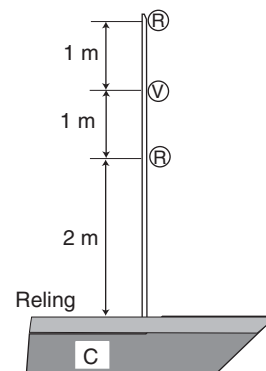
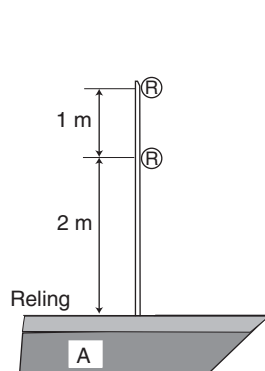
7) Får vara hissbara i sejnfall

8) Det undre toppluset får föras 2,5 m över reling

6.6.5 Ljus för ej manöverfärdigt fartyg och fartyg med begränsad manöverförmåga



Mätt till överkant brädgång om tät sådan
Mätt till däck om enbart stöttor plus lina



6.7 KOMMUNIKATIONSUTRUSTNING

6.7.1 Ikraftträdande

Kommunikationsutrustning enligt dessa regler skall finnas på samtliga örlogsfartyg senast 2004-01-01. Utbildning som krävs enligt dessa regler skall vara genomförd senast då utrustningen finns ombord. Underhåll enligt punkt 6.7.8 skall kunna genomföras senast då utrustningen finns ombord.

6.7.2 Bakgrund

Införandet av GMDSS (Global Maritime Distress and Safety System), som är ett internationellt världstäckande system, påbörjades 1992 och är infört fullt ut sedan 1999-02-01. Reglerna finns inarbetade i SOLAS (Safety Of Life At Sea, 1974 and its Protocol 1988) kapitel III och IV, med tillhörande ändringar, (Consolidated Edition 2001 samt SOLAS Admendments 2000).

Reglerna är ej tvingande för örlogsfartyg. För att höja sjösäkerheten vid nationell och internationell verksamhet och ge Försvarens fartyg större förutsättning att delta vid sjöräddningsoperationer skall Försvarens fartyg och båtar utrustas, materielen tillses och personalen utbildas enligt nedanstående regler anpassade efter Försvarens förhållanden.

6.7.3 Översiktlig beskrivning av GMDSS

GMDSS är ett världstäckande system som innebär att en sjöfarande, oavsett var han befinner sig, skall komma i kontakt med en räddningscentral MRCC (Maritime Rescue Coordination Centre) som tar ansvaret för att han får den hjälp han behöver. Systemet skall även sörja för att samband mellan nödställda och den/de som kan lämna hjälp kan upprätthållas. Systemet skall också kunna sprida säkerhetsinformation som navigations- och meteorologiska varningar.

INMARSAT (International Mobile Satellite Organization) är en organisation som har byggt upp ett satellitbaserat sambandssystem. Systemet är ålagt att inneha resurser för radiotrafik i GMDSS-systemet för att förbättra det maritima sambandet vid nödsituationer och främja sjösäkerheten. Satelliterna har ej täckning i polnära områden. Systemet innehåller rutiner som prioriterar all nödtrafik. Utrustningen ombord i fartygen är försedd med en ”nödknapp” som ger direkt kontakt med räddningsorgan då den aktiveras.

INMARSAT C är en station som förmedlar funktionerna telex, datasändning och e-mail. Stationen innehåller också en EGC (Enhanced Group Call) mottagare (för att erhålla navtexinformation via satellit).

Följande kommunikations- och alarmeringsutrustning ingår i GMDSS:

DSC (Digital Selectiv Calling)

Digital selektiv anrop är en integrerad enhet i systemet och är en teknik som använder en digital kod som gör det möjligt för en radiostation att etablera

kontakt med och sända eller mottaga information (nödmeddelande) till eller från en annan station eller grupp av stationer. Nödsignalen innehåller en identifikation av sändande enhet som presenteras hos mottagaren. VHF DSC arbetar på frekvens 156,525 MHz (kanal 70), MF DSC på frekvens 2187,5 kHz och MF/HF DSC på nödfrekvenserna inom 2,4,6,8,12, och 16 MHz banden.

EPIRB (Emergency Position-Indicating Radio Beacon)

EPIRB är en nödradiopejlsändare som när den aktiveras automatiskt sänder en nödsignal som innehåller tids- och positionsuppgifter via en satellit till en kustradiostation. Det finns två olika slag dels 406 MHz EPIRB och dels 1,6 GHz EPIRB. Nödsignaler från 406 MHz EPIRB tas emot av satelliter som ingår i COSPAS/SARSAT-systemet. Positionen bestäms genom dopplermätning på nödsignalen. Informationen överförs till någon av satellit-systemets markstationer som därefter vidarebefordrar informationen till aktuell MRCC (Maritime Rescue Coordination Centre). Viss fördröjning kan uppstå innan det fullständiga nödmeddelandet når MRCC, dock högst c:a 60 minuter. 406 MHz och 1,6 GHz EPIRB är utrustad för att kunna sända nödsignal (homingsignal) på 121,5 MHz (nödfrekvens för flyget). Nödsignal från 1,6 GHz EPIRB, samt i den moderna 406 MHz EPIRB, tas emot av satelliter som ingår i INMARSAT-systemet. Förutom nödsignalen sänder dessa EPIRB en positionsuppgift, som den erhåller från en inbyggd GPSmottagare.

Denna information överförs automatiskt till MRCC via systemets markstation.

EPIRB skall:

- installeras så att den sitter lätt tillgänglig
- kunna frigöras och bäras till en livräddningsfarkost/flotte
- automatiskt frigöras och flyta upp och automatiskt aktiveras
- kunna aktiveras manuellt.

SART (Search and Rescue Radar Transponder)

SART är en radartransponder som, när den är aktiverad, känner av radarsändning på 9 GHz-bandet (3 cm) och då sänder ut en transpondersignal som kan identifieras av varje radar som arbetar på detta frekvensband. Signalen består av 12 ekon som syns på radarskärmen och visar bäring till sändaren ut till ett avstånd på c:a 8 NM. SART skall placeras lätt tillgänglig och kunna användas i livräddningsfarkost/flotte, där den skall placeras, på en ”mast/påle”, minst 1 meter över vattenytan.

NAVTEX (Navigational Warning Telex)

NAVTEX är en automatisk fjärrskriftsmottagare för nautisk säkerhetsinformation i form av väderprognoser, navigationsvarningar och annan säkerhetsinformation.

NAVTEX-tjänsten är internationell och utsändning sker på 518 kHz. Informationen lämnas på engelska.

Bärbar VHF

Med bärbar VHF-kommunikation avses en vattentät VHF-station med möjlighet att sända minst på fq 156,3 MHz (kanal 6), fq 156,65 MHz (kanal 13) och fq 156,8 MHz (kanal 16). Stationen skall uppfylla i SOLAS kapitel III ställda krav.

6.7.4 Sjöområden

Havsområdet indelas i fyra sjöområden A1–A4 och definieras enligt IMO Master plan of shore-based facilities for the GMDSS (GMDSS Master Plan). Med de olika sjöområdena menas:

- A1** ett område inom radiotelefontäckning av åtminstone en VHF-kuststation med kontinuerlig DSC-anropstjänst tillgänglig.
- A2** ett område, utöver område A1, inom radiotelefontäckning av åtminstone en MF-kuststation med kontinuerlig DSC-anropstjänst tillgänglig.
- A3** ett område, utöver områdena A1 och A2, inom täckning av INMARSAT geostationär satellit med kontinuerlig anropstjänst tillgänglig.
- A4** ett område utanför områdena A1, A2 och A3. (Innebär globalt i huvudsak nord respektive syd om latituderna N 72° och S 72°).

6.7.5 Tillämpning

Reglerna i SOLAS kapitel IV skall tillämpas så att utrustningskrav anpassas till fartygens utnyttjande, dvs fartområde enligt RMS D och inte fartygens dräktighet eller displacement. Med fartyg avses här örlogsfartyg enligt definition i flik 1.

Vid tillämpning av sjöområden enligt GMDSS och fartområden enligt RMS skall tabell 1 gälla. Tabellen tar hänsyn till fartygens konstruktion och användningsområden samt möjlighet till radiosamband.

Tabell 1. Koppling av fartområde till sjöområde

Fartområde	Sjöområde
1. Inomskärsfart, Inre fart, Kustfart	A 1
2. Stor kustfart	A 2
3. Nordsjöfart	A 2
4. Inskränkt oceanfart, Oceanfart	A 3 respektive A 4

6.7.6 Krav på fartygs och båtar utrustning

I SOLAS kapitel IV Regel 4 framgår de funktionella krav som varje fartyg till sjöss skall uppfylla, vilket innebär att samtliga fartyg skall kunna:

- sända nödalarmering till land medelst minst två separata och oberoende anordningar, vardera begagnande sig av olika radiokommunikationstjänster
- motta nödalarmering från land
- sända och motta nödalarmering till och från andra fartyg
- sända och motta koordineringstrafik vid sjöräddningsoperationer
- sända och motta medelanden till och från sjöräddningsenheter på haveri-platsen
- sända och motta lokaliseringssignaler enligt Regel 19 i SOLAS kapitel V (innebär att fartyg skall vara utrustat med radar med 9 GHzband)
- sända och motta maritim säkerhetsinformation
- sända och motta allmän radiokommunikation till och från landbaserade radiosystem eller nät, ej tvingande på örlogsfartyg
- sända och motta kommunikation brygga till brygga.

Med frångående av kraven enligt SOLAS kapitel IV skall örlogsfartyg, med tillämpning av sjöområden i tabell 1, minst utrustas med utrustning enligt tabell 2. Utrustningen är att betrakta som säkerhetsutrustning.

- För örlogsfartyg som har tillstånd för fart i högre fartområde enligt RMS D 4A skall, i sådana fall, utrustas för motsvarande högre sjöområde enligt tabellen.

Tabell 2. GMDSS-utrustning för örlogsfartyg

Utrustning	Område A1 Anm 1	Område A2	Område A3	Område A4	
VHF med DSC	1	1	1	1	
SART	-	1	2	2	Anm 2
NAVTEX	-	1	1	1	
EPIRB	-	1	1	1	Anm 3
VHF bärbar, vattentät	1	2	3	3	Anm 2
MF R/T med DSC	-	1*	1	1	Anm 2
MF/HF R/T med DSC	-	1*	1	1	
INMARSAT C	-	-	1	1	
MF/HF R/T med DSC och Telex	-	-	-	1	
Ubåt i uläge Uläges-EPIRB	-	1	1	1	Anm 3

* Det ena av alternativen med * erfordras.

Anm 1: Fartyg skall, oavsett fartområde, ha en fast installerad VHF-radioutrustning ombord samt minst en SART. För båtar gäller regler enligt flik 9 Båtar. Fast VHF-utrustning som nyanskaffas skall vara försedd med DSC, dvs kunna arbeta i GMDSS. Passning på kanal 16 kommer att upphöra from år 2005, varför samtliga fasta anläggningar skall förses med DSC senast 2004-12-31.

Anm 2: För båtar erfordras VHF-anslutning enligt flik 9 Båtar. Endast 1 bärbar vattentät VHF-radio. MF R/T med DSC erfordras ej. SART erfordras ej.

Anm 3 För ubåtar i uläge krävs en uläges-EPIRB som uppfyller kraven i flik 11.

6.7.7 Krav på energiförsörjning och ritningsdokumentation

Reservenergikälla (batterier med egen laddare för reservkraft) skall helt oberoende av fartygets huvud- eller nödkraft kunna strömförsörja anläggningar för nödtrafik under minst 1 timma.

För fartyg som följer SOLAS-reglerna gäller att om nödkraften inte uppfyller kraven för fartygstypen, är tidskravet för reservkraften i stället 6 timmar.

Separat ritning för i GMDSS-systemet ingående komponenter skall finnas.

Båtar, oavsett fartområde, som har huvud- och nödkraftkälla behöver endast ha reservkraftkälla i form av plomberat batteri för bärbar VHF med kapacitet för minst 1 timme om fast monterad laddanordning för denna saknas.

Båtar utrustade med endast en bärbar VHF, och som ej har egen laddutrustning ombord, skall ha tillgång till ett extra fulladdat (plomberat) batteri för 6 timmars drift.

För Navtex på båtar erfordras ej reservkraft.

Se även flik 9 *Båtar*.

6.7.8 Underhåll

Underhållsavtal skall finnas med landbaserad underhållsorganisation, vilken då svarar för att erforderliga verktyg och reservdelar finns.

På fartyg som uppträder inom sjöområde A3 och A4 skall dessutom kompetent personal och erforderliga reservdelar finnas så att reparation av utrustningen kan ske ombord.

Programmering av MMSI-nummer (Maritime Mobile Service Identities) måste säkerställas.

Underhåll får endast utföras av personal som har erforderlig kunskap om och erforderliga instrument för aktuell utrustning.

Underhållsperioder anpassas så att funktionen enligt Regel 4 ”*Funktionella krav*” i SOLAS kapitel IV säkerställs enligt nedan:

Regel 4 Funktionella krav

1 Varje fartyg till sjöss skall kunna:

- .1 utom vad som föreskrivs i reglerna 8.1.1 och 10.1.4.3, sända nödalarmering till land medelst minst två separata och oberoende anordningar, vardera begagnade sig av olika radiokommunikationstjänster
- .2 motta nödalarmering från land;
- .3 sända och motta nödalarmering till och från andra fartyg;
- .4 sända och motta koordineringstrafik vid sjöräddningsoperationer;
- .5 sända och motta meddelanden till och från sjöräddningsenheter på haveri-platsen;
- .6 sända och motta lokaliseringssignaler enligt kapitel V reglerna 12 g och h;
- .7 sända och motta maritim säkerhetsinformation;
- .8 sända och motta allmän radiokommunikation till och från landbaserade radiosystem eller nät med reservation för regel 15.8; och
- .9 sända och motta kommunikation brygga-till-brygga.

Operatörer med behörighet för ”allmänt operatörcertifikat”, GOC får endast göra en okulär besiktning av EPIRB samt funktionskontroll av radioutrustningen.

6.7.9 Tillsyn

Tillsyn av utrustning skall utföras årligen av besiktningsman som är auktoriserad av Sjöfartsverket. Genomförd besiktning skall vara dokumenterad i särskilt besiktningsprotokoll. Besiktningsprotokoll skall förvaras ombord. För fartyg vars utrustning och installation till fullo uppfyller kraven i SOLAS kan Sjöfartsverket, utgående från besiktningsprotokollet, utfärda ett Radiosäkerhetscertifikat. Radiosäkerhetscertifikat skall förvaras ombord.

6.7.10 Krav på operatörer

De nationella kraven på fartygsbefäl ombord på fartyg med GMDSS utrustning regleras i Sjöfartsverkets kungörelse med föreskrifter om radiovakthållning vid tillämpning av GMDSS, mm på fartyg, SJÖFS 1994:5. Föreskrifterna skall tillämpas på örlogsfartyg med iakttagande av att § 5 och § 6 ej är tvingande.

Föreskrifterna innebär i stort att:

- Alla vaktgående officerare i brygg tjänst med ansvarsvakt samt radiopersonal som utför radiokommunikation med GMDSS-utrustning skall för sjöområde A2–A4 inneha av Sjöfartsverket utfärdad behörighet för ”allmänt operatörs-certifikat”, GOC.
- För sjöområde A1 erfordras för örlogsfartyg enbart utbildningsbevis från genomförd utbildning till ”begränsat operatörs-certifikat”, ROC.
- Certifikat respektive utbildningsbevis skall kunna uppvisas vid tjänstgöring ombord.
- Personal i brygg tjänst utan giltigt certifikat respektive utbildningsbevis får inte ingå i fartygets säkerhetsbesättning.
- Radiodagbok skall föras och omfatta alla händelser i samband med radiokommunikation vilka bedöms vara av betydelse för säkerheten till sjöss.
- Vid radiokommunikation under nödsituation skall särskild operatör vara utsedd.

6.7.11 Regler i SOLAS kapitel IV

Utöver vad som inarbetats i tabeller och under övriga rubriker skall reglerna i SOLAS kapitel IV tillämpas inom Försvarmakten enligt följande. Numreringen hänvisar till texten i SOLAS.

Regel 1 Tillämpning

1–7 tillämpas ej.

8 tillämpas och innebär i stort att oavsett vad som står i denna bestämmelse så skall varje fartyg, livräddningsfarkost eller nödställd person använda alla tillgängliga medel för att tilldraga sig uppmärksamhet, ge sin position tillkänna för att erhålla hjälp.

Regel 2 Termer och definitioner

Hela regeln skall tillämpas.

Med i 11 använda termen ”Radioreglemente” avses i detta sammanhang det som står i SJÖFS 1994:5 Sjöfartsverkets kungörelse med föreskrifter om radiovakthållning vid tillämpning av GMDSS, m m på fartyg.

Regel 3 Undantag

Regeln tillämpas ej.

Regel 4 Funktionella krav

Hela regeln tillämpas, med undantag att moment 1.8 ej är tvingande.

Regelns innebörd är redovisad under rubriken 6.7.6 *Krav på fartygs och båtar utrustning*.

Regel 5 Tillhandahållande av radiokommunikationstjänster

Regeln tillämpas ej.

Regel 6 Radioinstallationer

Hela regeln skall tillämpas. Regeln beskriver hur fartyg skall vara utrustade så att de uppfyller kraven i Regel 4 samt hur utrustningen skall vara placerad, skyddad och utmärkt.

Regel 7 Radioutrustning – Allmänt

Endast 1 och 5 skall tillämpas med de anpassningar som är gjorda i tabell 2.

Regel Radioutrustning – sjöområde A1–A4

8–11 Alla fyra reglerna tillämpas enligt tabell 2.

Regel 12 Vakter

Hela regeln utom 4 skall tillämpas. Regeln innebär att kontinuerlig radiovakt skall kunna upprätthållas till sjöss.

Regel 13 Energikällor

Hela regeln skall tillämpas med hänvisning till texten under rubriken 6.7.7 *Krav på energiförsörjning och ritningsdokumentation*. Regeln innebär krav på energikällor så att erforderlig kraft alltid finns för elförsörjning till säkerhetskritiska utrustningar.

Regel 14 Prestationsnormer

Regeln skall tillämpas. Med ”Administrationen” avses här Sjöfartsverket. Regelns innebörd är att den utrustning som installeras skall vara godkänd av Sjöfartsverket.

Regel 15 Underhållsföreskrifter

Moment 1–3 och 8 skall tillämpas. Övriga moment ersätts av texten under rubriken 6.7.8 *Underhåll*. Regelns innebörd är att underhåll skall vara så organiserat att funktionen i regel 4 kan säkerställas på mer än ett sätt var för sig eller i kombination.

Regel Radiopersonal respektive Radiodagbok

16–17 Reglerna skall tillämpas och texterna är inarbetade under rubriken 6.7.10 *Krav på operatörer*.

6.8 ÖVRIGA REGLER

Under flikarna 5 samt 7 to m 12 behandlas konstruktion av örlogsfartyg och svävare med avseende på säkerhet för såväl farkosterna som personalen. I varje avsnitt har angivits vilka bestämmelser, utgivna av Sjöfartsverket eller andra, som ligger till grund. I detta avsnitt sammanfattas de övriga kungörelser, bestämmelser och rekommendationer som utgivits av Sjöfartsverket i Sjöfartsverkets Författningshandbok, SFH, och som är giltiga för örlogsfartyg. Detta avser huvudsakligen personsäkerhet och besättningens välbefinnande. Därutöver anges Tjänstemeddelanden för Försvarsmakten, vilka ersatt vissa av Sjöfartsverkets föreskrifter.

6.8.1 Skyddsutrustning

Vid transport av farligt gods på örlogsfartyg gäller

Supplement till IMDG-koden	Innehåller bl a nödåtgärder vid tillbud och olyckor vid transport av farligt gods (Emergency Procedures for Ships carrying dangerous Goods, EmS).
SJÖFS 2002:9	Sjöfartsverkets föreskrifter och allmänna råd om transport till sjöss av förpackat farligt gods.

Avseende personlig skyddsutrustning gäller för örlogsfartyg AFS 2001:3 *Användning av personlig skyddsutrustning*.

6.8.2 Skyddsanordningar

Sjöfartsverkets meddelande 1974:A9 ”Kungörelse om skyddsanordningar och skyddsåtgärder på fartyg” samt SJÖFS 1988:11 innehållande ändringar till 1974:A9 gäller för örlogsfartyg tills vidare. Tolkning av tillämpningen enligt MFI bedömande.

6.8.3 Bostäder

Sjöfartsverket meddelande 1970:A4 ”Kungörelse om bostäder och ekonomilokaler m m på fartyg” ersätts med ”FM riktlinjer avseende förläggningsförhållanden m m ombord på örlogsfartyg”.

FM riktlinjer avseende förläggningsförhållanden m m ombord på örlogsfartyg som stöd för utfärdandet av kravspecifikationer vid nybyggnation, ombyggnation eller inköp av örlogsfartyg.

Tillämpningsområde

Dessa riktlinjer gäller som stöd för beställaren för utfärdande av kravspecifikationer vid nybyggnad, ombyggnad eller inköp av örlogsfartyg. Vidare skall Fartygsmiljönämnden tillämpa riktlinjerna vid sin bedömning av förläggning ombord.

Tillsynmyndighet/motsvarande äger tolkningsföreträde avseende den lagstiftning som dessa riktlinjer utgår från.

Endast efter samverkan med tillsynsmyndighet/motsvarande kan undantag från dessa riktlinjer medges.

Beträffande tillämpningen av dessa riktlinjer på ubåtar beslutar Sjösäkerhetsinspektionen i varje enskilt fall.

Godkännande och dokumentation

Innan ett ärende om arrangemang, utformning och utrustning av bostäder m m lämnas till tillsynsmyndighet/motsvarande, skall de förhållanden ärendet avser, varit föremål för behandling i Fartygsmiljönämnden.

Då ett örlogsfartyg skall anskaffas, nybyggas eller ombyggas skall beställaren till Fartygsmiljönämnden, i så god tid att nämnden hinner behandla ärendet, minst inge följande handlingar:

- byggnadsspecifikation avseende aktuella utrymmen
- generalarrangemang i minst skala 1:100
- inredningsritningar i minst skala 1:25. Ytstorleken för samtliga bostäder skall anges.

Protokoll skall upprättas över ärendets behandling i Fartygsmiljönämnden samt skickas till beställaren och övriga instanser, som kan förväntas fatta beslut i eller vara intresserade av ärendet.

Bostadsutrymme

Durkyta

Följande minsta fria durkyta skall innehållas:

- i hytt med en eller två bäddar: 2 m²
- i hytt med tre till fem bäddar: 2 m² plus 0,7 m² för varje bädd utöver två
- i hytt med fler än fem bäddar: 4 m² plus 0,5 m² för varje bädd utöver fem.

Som fri durkyta räknas yta som inte upptas av inredning och där person kan vistas stående.

Bädd

- Bäddmåtten skall vara minst 80 x 200 cm.
- Bäddplats skall finnas för ordinarie personalstyrka ombord.
- Över sovplats, från madrassens överkant räknat, skall finnas ett fritt utrymme av minst 65 cm.
- Två kojor belägna intill varandra, horisontellt eller vertikalt, skall vara avskärmade med fast avskiljningsanordning om avståndet mellan dessa undertiger 60 cm.
- Kojor placerade längskepps skall arrangeras så att fotändan är vänd föröver.

Lokalisation av bostadsutrymme

- Bostadsutrymme bör vara så lokaliserat ombord att det kan utnyttjas för sitt ändamål även vid gång med MCR-drift och under ogynnsamma väderleksförhållanden.

Tillfällig förläggning

- Med tillfällig förläggning avses förläggning för personer vilka inte ingår i ordinarie personalstyrka ombord och för vilka inte ordinarie förläggningsplatser finns anordnade.
- Till tillfällig förläggning får endast användas utrymme som fyller kraven för inomhusklimat.
- Tillfällig förläggning får omfatta högst 5 dygn.
- Tillfällig förläggning får inte inkräkta på ordinarie personals bostadsutrymme.

Takhöjd

- Bostadsutrymme, tvättrum, mäss, sjukvårdsutrymme eller annat utrymme i vilket personal regelmässigt uppehåller sig skall ha en takhöjd av minst 2 m inom de områden där vistelse huvudsakligen sker stående.

Ytmaterial

- Skott, tak och durk skall ha en ytbeläggning av lämplig kvalitet och skall vara lätta att rengöra. Textilmattor skall vara så utformade att de lätt kan avlägsnas för rengöring.

Förvaringsutrymmen för personlig utrustning

- För varje person som bostadsutrymmet är avsett för skall finnas väl ventilerade förvaringsutrymmen för den utrustning som skall och får medföras ombord.

Inomhusklimat

- Operativa temperaturen i bostadsutrymmen bör ligga mellan 18 och 24° C och tillåts endast kortvarigt understiga 16 eller överstiga 26° C.
- Den vertikala temperaturskillnaden från 0,1 meter över durk till 1,1 m över durk bör ej överstiga 3° C.
- Strålningstemperatursymmetrin bör ej vara större än 10° C.
- Luftens medelhastighet bör ej överstiga 0,15 m per sekund.

Ventilation och luftkvalitet

- Föreskrifter finns i Sjöfartsverkets kungörelse 1995:21 *med föreskrifter och allmänna råd om ventilation och luftkvalitet på örlogsfartyg*.

Buller

- Här gäller de regler som framgår av Sjöfartsverkets *kungörelse 1988:26 med föreskrifter och allmänna råd om buller på örlogsfartyg*.

*Hygienutrymmen***Tvättställ**

- Skall finnas i toaletterum eller i direkt anslutning till toaletterum. Vid tvättställ skall finnas dispenser för flytande tvål samt hållare för pappershanddukar.

Tvättställ i sjukrum och livsmedelsutrymmen skall förses med icke handmanövrerade vattenblandare.

Toaletter

- På örlogsfartyg skall toalett finnas för besättningen. Antalet toaletter skall vara minst 1 per 12 man. Vid en personalstyrka om 8–12 man erfordras dock minst 2 toaletter.
- För livsmedelshanterande personal skall finnas separat toalett med tvättställ.

Om sådant toaletterum har direkt anslutning till livsmedelslokal skall det vara försett med förrum. På örlogsfartyg med högst tre personer i livsmedelshanterande tjänst kan kravet på separat toalett frångås.

- På fartyg för personbefordran av fler än 12 personer erfordras 1 toalett per ca påbörjat 50-tal personer utöver besättningen om längsta transporttid överstiger två timmar.

Tvätterum

- För personlig hygien skall särskilt tvätterum finnas. I tvätterum skall finnas en dusch för varje påbörjat 12-tal personer och ett tvättställ för varje påbörjat 6-tal personer som har förläggning ombord. Dock skall det om antalet personer är fler än 7 men mindre än 12 finnas 2 duschar ombord.

Tvättställ och dusch skall ha varmt och kallt vatten från dricksvattensystemet.

Tvättställ i toalettutrymme inräknas inte i här angivet antal.

Persedeltvätt

- Om fartyget beräknas vara till sjöss under så lång tid att personalen inte kan medföra erforderligt tvättbyte skall tvätt- och torkmöjligheter finnas ombord.

Utrymme för specialbeklädnad

- Utrymme för förvaring av regnkläder, stövlar, skyddskläder samt annan specialutrustning skall finnas i tillräcklig omfattning och vara skilt från bostadsutrymme.
- Torkmöjligheter för specialbeklädnad skall finnas i tillräcklig omfattning.
- Livsmedelshanterande personal skall ha särskilt utrymme för omklädnad och förvaring av skyddskläder.

Avlopp

- I livsmedelslokaler, sanitetsutrymmen, soprum och andra utrymmen där spolmöjlighet erfordras skall tillräckligt antal golvbrunnar och/eller rännstenar finnas. Durk i sådana utrymmen skall vara så doserad att avrinning kan ske även vid ogynnsam slagsida och trim.

Städutrymme

- Väl ventilerade utrymmen för förvaring av städustrutning skall finnas i anslutning till bostadsutrymmen, hygienutrymmen och arbetslokal. I eller i anslutning till städutrymme skall finnas utslagsback och till gång till varmt och kallt vatten.
- För livsmedelslokal erfordras separat städutrymme och städustrutning.

Sjukvårdsutrymmen

- Till sjukvårdshytt skall finnas separat hygienutrymme med förrum, WC och handfat.
- Handfat för handtvätt skall finnas i behandlings- och vårdutrymme.
- Sjukvårdsutrymme skall vara lätt tillgängligt med sjukbår.

Avfallshantering

- Utrymme för förvaring och källsortering av avfall skall finnas ombord. Avfallsutrymme skall vara så placerat att olägenhet av lukt eller annat obehag ej uppkommer. Avfallsutrymme skall vara väl ventilerat. Avfallsutrymme skall vara spolbart och lätt rengörbart.
- Kylt utrymme skall finnas för organiskt köksavfall. Avsteg från detta krav kan medges om organiskt köksavfall kan omhändertas på annat godtagbart sätt.
- Svart- och gråvattentankar skall vara så ventilerade att olägenhet av lukt eller annat obehag ej uppkommer.

Skydd mot skadedjur

- Örlogsfartyg skall, när så bedöms lämpligt, vara försett med anordningar för att kunna utestänga skadedjur.

6.8.4 Livsmedelskontroll

Försvarets författningssamling FFS 1998:11 "Generalläkarens föreskrifter om livsmedelskontroll inom Försvarmakten" skall tillämpas.

6.8.5 Dricksvatten

Sjöfartsverkets kungörelse med föreskrifter och allmänna råd om dricksvatten på fartyg, SJÖFS 1994:8 samt Tjänstemeddelanden för Försvarmakten "Allmänna råd om vattenhantering inom försvaret", TFG 860035, skall tillämpas.

6.8.6 Hygien

Följande kungörelser gäller för örlogsfartyg:

SJÖFS 1987:9 SjöV. kungörelse med föreskrifter om åtgärder mot luftföroreningar till förebyggande av ohälsa på örlogsfartyg

SJÖFS 1987:10 SjöV. kungörelse med föreskrifter om farliga ämnen ombord på örlogsfartyg

SJÖFS 1989:7 SjöV. kungörelse med föreskrifter och allmänna råd om asbest på örlogsfartyg

SJÖFS 1988:26 SjöV. kungörelse med föreskrifter och allmänna råd om buller på örlogsfartyg

SJÖFS 1995:7 SjöV. kungörelse med föreskrifter och allmänna råd om hygieniska gränsvärden på örlogsfartyg

SJÖFS 1995:21 SjöV. kungörelse med föreskrifter och allmänna råd om ventilation och luftkvalitet på örlogsfartyg.

6.8.7 Högfrekventa elektromagnetiska fält och laser

Följande publikationer från Försvarmakten och Arbetsmiljöverket skall tillämpas på örlogsfartyg:

- SäkI G Gemensam del, M7749-713003
- SäkI Sjö Vapeninsats och minfällning från marinens stridsfartyg och helikoptrar, M7749-733001
- AFS 1987:2 Arbetarskyddsstyrelsens kungörelse med föreskrifter om högfrekventa elektromagnetiska fält samt allmänna råd om tillämpningen av föreskrifterna
- AFS 1994:8 Arbetarskyddsstyrelsens kungörelse med föreskrifter om laser samt allmänna råd om tillämpningen av föreskrifterna.

6.8.7.1 Hälsosfarlig strålning (RADHAZ)

6.8.7.1.1 Inledning

DNV Pt.5 Ch.14 Sec.13 skall tillämpas med nedanstående tillägg och kommentarer.

Dessa bestämmelser gäller för nybyggnation av fartyg, större moderniseringar av fartyg, t ex halvtidsmoderniseringar samt alla sådana övriga ändringar och ombyggnader som påverkar fartygets exteriör och/eller antenn- och sensorplaceringar.

Åtgärder för kontroll av hälsosfarlig strålning ingår som en del av disciplinen ”Elektromagnetisk Kompatibilitet (EMC)”.

6.8.7.1.2 Tillämpning

Bestämmelserna i denna sektion avser sådan elektromagnetisk strålning, inom frekvensområdet 3 kHz – 300 GHz, som genereras från ombord installerade utrustningar och som kan utgöra fara för personal, bränsle eller ammunition.

6.8.7.1.3 Gränsvärden

I DNV Pt.5 Ch.14 Sec.13 givna gränsvärden skall gälla men med tillägg av gällande nationell föreskrift, AFS 1987:2. I de fall dessas krav är olika skall det strängaste därav användas.

6.8.7.2.3.1 Restriktionsområde

Med restriktionsområde avses sådant område där den elektromagnetiska fältstyrkans effektivvärde överstiger angivna värden för en tidsperiod om 6 minuter (varje möjlig tidsperiod om 6 minuter).

6.8.7.1.4 Mätningar

6.8.7.2.4.1 Allmänt

Eftersom varken DNV eller AFS 1987:2 ger uppgift om mätmetodik lämnas nedan beskrivning av hur kontrollmätning av förbuds- och restriktionsområden skall genomföras.

6.8.7.1.4.2. Genomförande

Vid nybyggnation skall såväl grundmätning av första fartyget liksom förenklade kontrollmätningar av övriga fartyg i serien normalt ingå som en kontrakterad del av leverantörens åtagande. Dessa skall då utföras då alla installationer har skett i fartyget och innan det överlämnas till beställaren. Samma förhållande gäller förenklade mätningar för resterande fartyg men då skall även säkerställas att dessa är identiska med typfartyget vad avser exteriören.

Samma förhållande skall tillämpas vid större moderniseringar såsom halvtidsmoderniseringar, motsv.

Vid mindre ändringar och ombyggnationer som beställs av sammanhållande marinbas, motsv, och som påverkar fartygets exteriör eller antenn- och sensor-konfiguration, skall förnyad kontroll beställas av produktansvarig.

6.8.7.1.4.3 Utrustning

Mätning av aktuella fältstyrkevärden skall ske med fältstyrkemätare som kan mäta såväl det elektriska fältet (V/m) liksom det magnetiska fältet (A/m). Mätning skall kunna utföras utan att fältet kring mätproben påverkas av mätoperatör. Detta kan t ex ske genom att mätproben ansluts till indikator över optofiberkabel.

6.8.7.1.4.4 Mätmetodik

Fullständig mätning av de högfrekventa fälten är ett omfattande arbete. För att reducera den erorderliga mätinsatsen men ändå få full kontroll av de högfrekvent fältens förekomst för en fartygstyp skall mätning genomföras i två steg enligt följande.

6.8.7.1.4.4.1 Grundmätning

Grundmätning skall utföras på ett fartyg i serien, normalt det första. En förutsättning är att fartyget exteriört är helt identisk med öviga fartyg i serien. Inför mätning skall fartygets däcksområden, där personal kan komma att vistas eller uppehålla sig, indelas i ett definierat koordinatsystem. Koordinatsystemet skall ha högst 1 meter uppdelning i x- och y-led samt mätpunkter på 0,5 och 1,5 meter i z-led. I varje sådan punkt skall därefter mätning av såväl den elektriska som magnetiska fältstyrkan ske vid tre frekvenser inom frekvensbandet 1,5 – 30 MHz samtidigt som fartygets KV-sändare aktiveras. Mätfrekvenser skall vara inom $\pm 0,1$ MHz från 2,3 MHz, 7 MHz samt 20 MHz. Särskild uppmärksamhet skall under mätningen läggas vid parasiteffekter, dvs sekundär utstrålning från t ex isolerade detaljer som kan komma att laddas upp och återutstråla det elektromagnetiska fältet.

Efter utförd mätning skall erhållna mätvärden analyseras samt skall de områden vilka skall gälla som förbuds- och restriktionsområden fastställas och på tydligt sätt inritas i fartygsritning, t ex utdrag ur generalarrangemangsrutning. Kopia härav skall därefter tillställas fartyget och förvaras ombord. Markering av förbuds- och restriktionsområden skall därefter också utföras enligt punkten varselmärkning nedan.

6.8.7.1.4.4.2 Förenklad kontrollmätning

För att reducera de totala mätinsatserna kan efterföljande fartyg i samma serie kontrolleras genom en förenklad kontrollmätning. Som förutsättning för denna gäller att fartygets exteriör, dvs strukturutformning liksom placering av antenner och sensorer, skall vara identisk med det fartyg på vilket grundmätning enligt föregående mom. har utförts. Om så inte är fallet måste en fullständig grundmätning genomföras.

Vid den förenklade kontrollmätningen skall mätresultat och gränsvärden från den fullständiga mätningen enligt föregående moment ligga som utgångspunkt och referens. Med mätinstrument skall därefter tidigare markeringar för gränsvärden svepkontrolleras för att fastställa att dessa stämmer överens med tidigare resultat. OM avvikelser förekommer kan kompletterande mät-punkter behöva utnyttjas samt kan gränsvärdesområdet behöva justeras. Eventuella avvikelser skall dokumenteras i för aktuellt fartyg gällande ritning, t ex utdrag ur generalarrangemangsrutning. Kopia härav skall därefter tillställas fartyget och förvaras ombord.

6.8.7.1.5 Varselmärkning

För att göra personal (besättning) medveten om var förbuds- och restriktionsområden finns skall dessa märkas. Detta skall ske genom att gräns för respektive område markeras med gul/svart varningsmärkning (målning eller tejp) samt att informationstavla uppsättes i anslutning till aktuellt område. Exempel på sådana informationstavlors lämnas i AFS 1987:2.

6.8.8 Elektromagnetisk kompatibilitet (EMC)

6.8.8.1 Inledning

Bestämmelserna i denna sektion avser säkerställa fartygets förmåga till funktion under påverkan av elektromagnetiska störningar och samverkan mellan alla slag av elektrisk och elektronisk utrustning som används ombord.

Elektromagnetisk kompatibilitet innebär att fartygets konstruktion skall säkerställa att alla dess installerade system kan användas samtidigt och med specificerade prestanda.

Inom området elektromagnetisk kompatibilitet skall följande delområden behandlas i tillämplig grad beroende på aktuellt projekt och därpå ställda systemkrav:

- Elektromagnetiska störningar, EMI
- Elektromagnetisk Puls, NEMP
- Elektrostatisk urladdning, ESD
- Hälsosfarlig elektromagnetisk strålning, RADHAZ
- Åska, LEMP

- Röjande signaler, RÖS
- High Power Microwave Pulse, HPM

Fartyg som tillverkas av annat material än stål, som t ex glasfiber, måste behandlas särskilt med hänsyn till skärmningsegenskaper hos däck och skott liksom avseende dess jordsystem.

6.8.8.2 Krav

Krav enligt DNV Pt.5 Ch.14 Sec.14 samt IMO Res A813(19) och ELSÄK-FS 2003:2 skall gälla. För örlogsfartyg är detta ej tillräckligt utan här bör andra standards, t ex MIL-STD 461 och 464, användas som verktyg tillsammans med ett väl definierat arbetssätt (EMC-koordination), för att uppnå den önskade elektromagnetiska kompatibiliteten.

Notera att krav på EMC även finns i SOLAS och SJÖFS.

6.8.9 NBC-skydd

För fartyg som skall byggas med NBC-skydd gäller reglerna i DNV HS,LC&NSC Pt.6 Ch.10. Skyddsnivån skall specificeras av beställaren.

6.8.10 Godkända material och godkänd utrustning

SjöV kungörelse SJÖFS 1983:5 *om förteckning över material och utrustning som godkänts för användning i svenska fartyg*, har upphört att gälla för civila fartyg men tillämpas tillsvidare för örlogsfartyg. Därutöver godkänner MFI ytterligare material och utrustning efter provning.

6.8.11 Ritningar

Ritningar som är nödvändiga för MFI inspektionsverksamhet och som innan förstagångsinspektionen skall tillställas MFI i ett exemplar är:

- Generalarrangemang
- Brandsläckningssystem
- Brand- och säkerhetsplan
- Brandisolering
- Brandlarmanläggning
- Brandpostsystem
- Brandspjäll, placering
- Brandzonindelning
- Länssystem
- Manöversystem, principschema (propeller, roder, thrustrar, framdrivningsmaskineri)

- Elkraftförsörjning, enlinjeschema
- Nödkraftförsörjning, enlinjeschema.

6.8.12 Dagböcker

Vad avser dagböcker m m ersätts följande kungörelser från Sjöfartsverket med TjRM:

SJÖFS 1977:17 SjöV. *kungörelse med förteckning över skeppshandlingar som skall medföras på fartyg, (bilaga Sjöfartsverkets meddelande nr 2 1977)*

SJÖFS 1996:12 SjöV. *kungörelse med föreskrifter angående skeppsdagbok, maskindagbok och kombinerad skepps- och maskindagbok, m m.*

6.8.13 Skyltar

Utrymnings- och varselmärkning

Skyltar ombord, som är avsedda att säkerställa utrymning och övergivande av fartyget/båten samt säkerställa brandbekämpning och övrig varselmärkning, skall uppfylla kraven i Teknisk Order.

7. YTFARTYGG

Innehåll

7.1	ALLMÄNT	3
7.1.1	Giltighetsområdet.....	3
7.1.2	Tillämpliga svenska och internationella regler	3
7.1.3	Tillämpliga DNV klassregler.....	3
7.2	ARRANGEMANG, STABILITET, VATTENTÄT OCH VÄDERTÄT INTEGRITET	5
7.2.1	Arrangemang	5
7.2.2	Stabilitet, Vattentät och Vädertät integritet	5
7.3	SKROV MED FASTA DELAR	6
7.3.1	Allmänt	6
7.3.2	Skrovmaterial	6
7.3.3	Strukturellt arrangemang och indelning	7
7.3.4	Belastningar och servicerestriktioner	7
7.3.5	Strukturell hållfasthet och konstruktion av stöd- och trängfartyg.....	7
7.3.6	Strukturell hållfasthet och konstruktion av ytstridsfartyg	8
7.3.7	Tilläggskrav beträffande vibrationer	8
7.4	STYRANORDNINGAR	9
7.4.1	Inledning	9
7.4.2	Tillämplig aregler	9
7.4.3	Gillelejekonventionen	9
7.5	MASKINANLÄGGNINGAR.....	10
7.6	LÄNS- OCH LÄCKTÄTNINGSUTRUSTNING	11
7.6.1	Inledning	11
7.6.2	Länsning	11
7.6.3	Läcktätning, stöttning	11
7.7	TRYCKKÄRL	12
7.8	LYFTDON	12
7.9	ELEKTRISKA ANLÄGGNINGAR	13
7.9.1	Allmänt	13
7.9.2	Tillägg till eller avsteg från DNV-regler	13
7.10	INSTRUMENTERING, AUTOMATIK, KONTROLL - OCH ÖVERVAKNINGSSYSTEM	16
7.10.1	Instrumentering och automatik	16
7.10.2	Kontroll- och övervakningssystem (Control and Monitoring) 16	
7.10.3	Tillägg till eller avsteg från DNV regler	16
7.10.4	Utformning	16

7.11	BRANDSKYDD	17
7.11.1	Allmänt	17
7.11.2	Fast brandskydd	17
7.11.3	Övrig brandskyddsutrustning	18
7.12	FARTYGS UTRUSTNING	20
7.12.1	Landgångar, fallrepstrappa, skyddsnät, lotslejdare m m	20
7.12.2	Ankrings- och förtöjningsutrustning	20
7.12.3	Bogserutrustning och svepspel	20
7.12.4	Utrymning och livräddningsutrustning	20
7.13	NAVIGATIONS- OCH ÖVRIG UTRUSTNING	22
7.14	SJÖSURRNINGSANORDNINGAR	22
7.15	ÖVRIGA REGLER	22
7.16	FÖRTECKNING ÖVER HANDLINGAR RÖRANDE SJÖVÄRDIGHET SOM SKALL FINNAS OMBORD	23
7.16.1	Förteckning	23

7. YTFARTYG

7.1 ALLMÄNT

7.1.1 Giltighetsområdet

Bestämmelserna i flik 7 gäller för alla ytgående örlogsfartyg, utvecklade efter 040401, deplacerande ≥ 40 ton med konventionell skrovkonstruktion av stål och som inte klassas som lättkonstruktionsfartyg (LC) eller lätta höghastighetsfartyg (HSLC).

Dessutom gäller flik 7 generellt för alla ytgående örlogsfartyg längre än 150 m, oavsett konstruktionsmaterial, displacement och hastighet, d v s även om de skulle vara LC eller HSLC.

Typiska huvudklassbeteckningar för sådana fartyg kan vara

DNV +1A1 NAVAL

DNV +1A1 NAVAL SUPPORT (...)

Förutom huvudklassbeteckningen skall eventuell servicerestriktion och tilläggsklassbeteckningar fastställas.

För närmare definitioner av dimensioner, huvuddata och klassbeteckningar, se flik 1.

7.1.2 Tillämpliga svenska och internationella regler

Huvudreglerna för fartyg i denna flik återfinns i SOLAS-konventionen. Även IMO-regelverk för specialfartyg skall beaktas. För svenska örlogsfartyg gäller Sjöfartsverkets tolkningar och tillägg till dessa internationella huvudregler i den utsträckning de är ikraftsatta av SJÖI.

7.1.3 Tillämpliga DNV klassregler

Fartygen klassas enligt DNV *Rules for Classification of Ships*, nedan förkortat DNV SHIPS.

Speciellt för örlogsfartyg gäller regeldelen DNV Pt.5 Ch.14. Naval and Naval Support Vessels, nedan förkortat DNV Pt.5 Ch.14.

Klassreglerna omfattar bl.a. krav på funktion, material, konstruktion, tillverkning, installation, provning och dokumentation och gäller vid nybyggnad, ombyggnad och reparation.

De angivna kraven är klassificeringssällskapets minimikrav för erhållande av klassbeteckning och skall inte uppfattas som FM konstruktionsanvisningar eller liknande.

För klassning av fartyg med beteckningen NAVAL SUPPORT gäller de grundläggande klasskraven i DNVs regelverk. Ett sådant fartyg med tilläggs-

notation, t ex NAVAL SUPPORT (system), uppfyller dessutom tillämpliga delar av DNV Pt.5 Ch.14 (se Sec.1 B200 Class notations).

För att ett fartyg ska erhålla beteckningen NAVAL måste, förutom de grundläggande klasskraven, samtliga krav i DNV Pt.5 Ch.14 vara uppfyllda (se Sec.1 B201).

7.2 ARRANGEMANG, STABILITET, VATTENTÄT OCH VÄDERTÄT INTEGRITET

7.2.1 Arrangemang

DNV Pt.5 Ch.14 Sec.2 *Arrangements* skall tillämpas.

För utformning av förvaringsrum för explosiva ämnen skall reglerna i DNV Pt.5 Ch.14 Sec.15 *Storage Rooms for Explosives* tillämpas.

7.2.2 Stabilitet, Vattentät och Vädertät integritet

7.2.2.1 Regler som skall tillämpas

DNV Pt.5 Ch.14 Sec.5 *Stability, Watertight and Weathertight Integrity*.

7.2.2.2 Tillämpning

Allmänt

Stabilitetshandlingar skall inges till Marinens Fartygsinspektion och får vara på svenska eller engelska.

Stabilitetsmässigt minimikrav för att uppträda som målfartyg vid skjutning av övningstorped är att *1-compartment krav* är uppfyllt enligt DNV eller RMS F flik 5.

Endast de två första fartygen i en serie som byggs på samma varv måste krängningsprovas. Resterande fartyg i serien behöver endast genomgå krängningsprov om det visar sig att deras *deplacement* avviker mer än 2% och/eller att deras långskeppstyngdpunkt avviker mer än 1% av Lpp. Om ett fartyg genomgår större ombyggnad skall nytt krängningsprov utföras. Fartyg som inköps skall ha genomgått godkänt krängningsprov.

Deplacementskontroll skall utföras minst vart 6:e år. Har fartygets lättvikt ändrats med mer än 2 % från värdet vid senast företagna krängningsprov skall nytt krängningsprov och ny tyngdpunktsbestämning göras.

Stridsfartyg

Om det för stridsfartyg skulle visa sig uppenbart att reglerna i DNV Pt.5 Ch.14 Sec.5 *Stability, Watertight and Weathertight Integrity* inte är lämpliga för fartygstypen kan Marinens fartygsinspektion medge att andra regler tillämpas.

Stödfartyg och trängfartyg (NAVAL SUPPORT)

För tilläggsnotationen (stab) skall dessa fartyg uppfylla stabilitetsreglerna i DNV Pt.5 Ch.14 Sec.5 *Stability, Watertight and Weathertight Integrity*. I annat fall avgör Marinens fartygsinspektion vilka regler som skall tillämpas.

7.3 SKROV MED FASTA DELAR

7.3.1 Allmänt

Detta avsnitt gäller vid konstruktion och tillverkning av skrov och överbyggnader för stöd/trängfartyg och andra ytfartyg av konventionell konstruktion som byggs enl. DNV SHIPS.

I regelverket DNV SHIPS gäller i huvudsak Pt.2 för materialval och svetsning (*Materials and Welding*), samt Pt.3 för dimensionering av strukturen. Därtill kommer de specialregler för örlogsfartyg som ges i DNV Pt.5 Ch.14.

För ett stöd- eller trängfartyg med beteckningen +1A1 NAVAL SUPPORT som till sitt arrangemang och användning liknar ett civilt arbetsfartyg eller handelsfartyg, gäller även specialreglerna i Pt.5 för den likartade civila fartygstypen. Exempel på sådana fartyg är passagerarfartyg, lastfartyg, cell-containerfartyg, tankfartyg, arbetsfartyg, bogserbåtar, kombinerade lastfartyg/passagerarfartyg, ro-ro-fartyg och passagerar-ro-ro-fartyg.

För stöd- eller trängfartyg med längd under 100 m används de förenklade skrovreglerna i Pt.3 Ch.2.

Fartygstyp och klassbeteckning bestämmer bl.a. tillåtna skrovmaterial, arrangemang och skottindelning, dimensionerande laster, erforderlig strukturell styrka och konstruktioner för lastsäkring.

För ytstridsfartyg med beteckningen +1A1 NAVAL som byggs enligt DNV SHIPS fastställs valet av tillämpliga regeldelar genom särskild överenskommelse mellan FM och klassificeringssällskapet.

7.3.2 Skrovmaterial

För fartyg som klassas enligt DNV SHIPS gäller att skrovet byggs av fartygsstål med en sträckgräns mellan 235 MPa (kallat NS, *normal strength steel*) och 390 MPa (kallat HS, höghållfast stål, *high strength steel*). I överbyggnader och vissa delar av skrovet får aluminium användas. Rostfritt stål får användas i skrov och överbyggnad i enlighet med särskilda bestämmelser i klassreglerna.

Kompositmaterial och andra icke-metalliska material är inte tillåtna som skrovmaterial, se DNV SHIPS Pt.2.

Oberoende av klassreglerna gäller vidare följande krav vid val av material i örlogsfartyg:

Särskilda regler vid val av material skall fastställas med hänsyn till möjlig chockbelastning bl.a. för gjutgods.

Vid användning av aluminium krävs särskilt godkännande från MFI.

7.3.3 Strukturellt arrangemang och indelning

Det strukturella arrangemanget och indelningen med skott, dubbelbotten och motsvarande konstruktionsdelar skall följa särreglerna för örlogsfartyg i DNV Pt.5 Ch.14 samt de tilläggsregler som gäller för motsvarande civila fartygstyper i DNV SHIPS Pt.5.

Strukturella skott, däck, dubbelbotten och motsvarande skall så långt det är praktiskt möjligt samordnas med vattentät indelning, gastät indelning och indelning i brandzoner.

Sådana indelningar med däck, skott och dubbelbotten skall vara kontinuerliga i sina huvudriktningar, dvs längskepps, tvärskepps och vertikalt, där så är praktiskt möjligt.

7.3.4 Belastningar och servicerestriktioner

Dimensionerande belastningar för trängfartyg med beteckning NAVAL SUPPORT (...) skall följa de principer som gäller för respektive civil fartygstyp (angiven som del av klassbeteckningen) i reglerna för DNV SHIPS Pt.3 och Pt.5.

Servicerestriktioner bestäms från fall till fall av MFI.

Dimensionerande belastningar som härrör från extern chock och avfyrning av egna vapen fastställs av beställaren och MFI.

Globala laster och slamminglaster för ytstridsfartyg och andra fartyg med höga fartresurser skall alltid verifieras med direkt beräkning och/eller modellförsök.

Ytstridsfartyg med klassbeteckning +1A1 NAVAL av typ korvett, fregatt och stridsfartyg med en längd över 150 m skall särbehandlas med avseende på belastningar. För sådana krävs i allmänhet direkta beräkningar och modellförsök för bedömning av globala och lokala belastningar. Dimensionerande belastningar för sådana fartyg fastställs i samarbete mellan beställaren, MFI och klassificeringssällskapet.

Isbelastningar och isförstärkning för stålfartyg av enskrovstyp fastställs enligt reglerna i DNV SHIPS, Pt.5. För fartyg av annan skrovkonfiguration fastställs isbelastningar och isförstärkning genom särskild överenskommelse mellan beställaren, MFI och klassificeringssällskapet.

7.3.5 Strukturell hållfasthet och konstruktion av stöd- och trängfartyg

Hållfasthetskrav och konstruktionsprinciper för stöd- och trängfartyg skall följa de huvudprinciper som anges för respektive civil fartygstyp, se punkt 7.3.1, med de tillägg och modifikationer som gäller för örlogsfartyg enl. DNV Pt.5 Ch.14.

Minimitjocklekar för typiska konstruktioner av stål eller aluminium skall fastställas och dokumenteras.

Primära strukturer som system av vägare, vebspant, primära skott och liknande skall verifieras med direkta FEM-beräkningar.

Globala FEM-beräkningar erfordras i den omfattning som klassreglerna anger samt för ovanliga och nya arrangemangslösningar.

För konstruktionsdelar som är utsatta för långvariga varierande belastningar från vågor eller kraftiga vibrationer från maskinerier skall utmattningsberäkningar göras enl. DNV *Classification Note No. 30.7* eller motsvarande.

Beräkningsrapporter som innehåller förutsättningar, beräkningsmodeller och resultat från beräkningar enligt klassregler (*scantling calculations*) och från direkta beräkningar skall bifogas strukturritningar insända för godkännande.

7.3.6 Strukturell hållfasthet och konstruktion av ytstridsfartyg

För ytstridsfartyg med klassbeteckning +1A1 NAVAL saknas särskilda konstruktionsanvisningar i DNV SHIPS.

För sådana fartyg skall dimensioneringsprinciper, tillåtna spänningar, korrosionstillägg, minimitjocklekar och tillämpliga regeldelar fastställas särskilt i samarbete mellan beställaren, klassificeringssällskapet och MFI.

För dessa fartygstyper skall lokal hållfasthet vid slammingslast, sjölast och stötlaster alltid verifieras med direkt FEM-beräkning eller motsvarande. Utmattningshållfastheten skall verifieras för lokala strukturer utsatta för vågbelastningar och kraftiga vibrationer.

7.3.7 Tilläggskrav beträffande vibrationer

Klassreglerna innehåller inga hållfasthetskrav med avseende på vibrationer.

Byggnadsvarvet, konstruktören eller motsvarande skall i samband med nykonstruktion eller större ombyggnad redovisa väsentliga vibrationskällor såsom propellrar och maskinerier med initierande vibrationsnivåer och frekvenser samt förväntade gensvar.

En utredning skall göras för kartläggning av möjliga vibrationsproblem med hänsyn till strukturell hållfasthet, komfort och funktion av maskineri. Utredningen kan följa de rekommendationer som ges i DNV *Guidelines, Prevention of Harmful Vibrations in Ships*. Beträffande komfortbedömningar hänvisas till DNV komfortregler, DNV SHIPS Pt.5 Ch.12.

För axelsystem, större maskinerier och maskinfundament skall direkta beräkningar redovisas.

7.4 STYRANORDNINGAR

7.4.1 Inledning

Följande anvisningar gäller för anordningar för styrningskontroll såsom roderstyrmaskiner, roder, hjärtstock, mm. med avseende på tillfredställande funktion och strukturell styrka.

Styrningskontroll med andra typer av roterande utrustning såsom thrustrar, bogpropellrar, Voith Schneider-aggregat m m behandlas i 7.5 *Maskin-anläggningar*.

7.4.2 Tillämplig aregler

Grundläggande krav anges i DNV SHIPS Pt.3 *Hull and Equipment – Main Class*:

- Ch.3 *Hull Equipment and Appendages*
Sec.2 *Sternframes, Rudders and Steering Gears*

Tilläggsnotation anges enligt DNV Pt.5 Ch.14:

- Sec.7 *Machinery, Propulsion and Positioning*
F *Steering Gear*

Styrmaskineriet skall ha minst två oberoende drivaggregat som vart och ett ska ge av klassen föreskriven omställningstid. Med samtliga drivaggregat inkopplade skall omställningstiden halveras.

7.4.3 Gillelejekonventionen

Kapaciteten på styranordningen skall vara sådan att fullt utrustat fartyg vid fart som motsvarar 85% av max effekt framåt i smult vatten ändrar sin kurs minst 45° på tiden

$$t = (60 \times \Delta^{1/3}) / v \text{ (sekunder)} \quad \text{(Gillelejekonventionen)}$$

där

Δ = displacementet för fullt utrustat fartyg i m³

v = framdriftshastighet i m/s

7.5 MASKINANLÄGGNINGAR

Följande anvisningar gäller för framdriftsmaskineri såsom gasturbiner och dieselmotorer, växlar, propulsorer, hjälpmaskineri, pumpar, filter, rörsystem, stabiliseringssystem m m. Även krav på komponenter anges.

Grundläggande klasskrav anges i DNV SHIPS Pt.4 *Machinery and Systems – Main Class*

- Ch.1 *Machinery Systems, General*
- Ch.2 *Rotating Machinery, General*
- Ch.3 *Rotating Machinery, Drivers*
- Ch.4 *Rotating Machinery, Power Transmission*
- Ch.5 *Driven Units*
- Ch.6 *Piping Systems*

Tilläggsnotation anges enligt DNV Pt.5 Ch.14

- Sec.6 *Piping Systems*
- Sec.7 *Machinery, Propulsion and Positioning*

Krav på stabiliseringssystem ges i DNV HSLC&NSC Pt.4 *Machinery and Systems – Equipment and Operation:*

- Ch.13 *Control and Monitoring of Propulsion, Directional Control, Stabilisation and Auxiliary Systems*

Tilläggsnotation anges enligt DNV Pt.5 Ch.14

- Sec.7 *Machinery, Propulsion and Positioning*
M. *Vessel Stabiliser Systems*

7.6 LÄNS- OCH LÄCKTÄTNINGSUTRUSTNING

7.6.1 Inledning

För fast länsutrustning tillämpas IMO- och DNV-regler samt Försvarmaktens egna bestämmelser.

För transportabel länsutrustning samt för läcktätningstrustning saknas specifika IMO- och DNV-regler varför Försvarmaktens egna bestämmelser tillämpas.

7.6.2 Länsning

- 7.6.2.1 SOLAS kapitel II-1, part B, regel 21.1, som innehåller allmänna bestämmelser, skall tillämpas på ytfartyg. Därutöver gäller följande:
- 7.6.2.2 Ytfartyg skall vara försedda med fast installerade läns-pumpar som, beträffande grundläggande krav, skall dimensioneras enligt DNV SHIPS Pt.4 Ch.1 Sec.4 respektive DNV HS,LC&NSC Pt.4 Ch.1 Sec.4. Dessutom gäller för tilläggsnotation DNV Pt.5 Ch.14.
- 7.6.2.3 Antalet fast installerade läns-pumpar skall vara minst två, vardera med egen drivmotor. En av dessa får drivas av fartygets framdrivningsmaskineri. Läns-pumpar får jämväl kunna användas för annat ändamål än läns-pumpning, under förutsättning av att kravet i moment 7.6.2.2 är uppfyllt vid varje tillfälle.
- 7.6.2.4 Om pumparna enligt moment 7.6.2.2 och 7.6.2.3 är placerade i samma vattentäta avdelning skall finnas ytterligare en läns-pump, nödläns-pump.
- 7.6.2.5 Sådan nödläns-pump får utgöras av den transportabla nödbrandpump, som fordras enligt 7.11 Brandskydd.
- 7.6.2.6 Om läns-systemet utgörs av fasta dränkbara pumpar som huvudläns-system skall utöver nödläns-pump finnas en transportabel läns-pump.
- 7.6.2.7 Läns-system för ammunitionsdurkar arrangeras och konstrueras enligt DNV HS,LC&NSC.
- 7.6.2.8 Transportabel länsutrustning skall finnas på varje fartyg. Placering ombord skall vara över skottdäck (damage control deck) samt fartygstypvis placerade på samma ställe. Typ, omfattning och placering föreslås av förbandschef och fastställs av MFI.

7.6.3 Läcktätning, stöttning

- 7.6.3.1 Transportabel läcktätning-, stöttnings- och röjningsmateriel skall finnas på varje fartyg. Placering ombord skall vara över skottdäck (*damage control deck*) samt fartygstypvis på samma ställe. Typ, omfattning och placering föreslås av förbandschef och fastställs av MFI.

7.7 TRYCKKÄRL

Se flik 6 Gemensamt för örlogsfartyg.

7.8 LYFTDON

Se flik 6 Gemensamt för örlogsfartyg

7.9 ELEKTRISKA ANLÄGGNINGAR

7.9.1 Allmänt

Reglerna i DNV Pt.5 Ch.14 Sec.8 skall tillämpas.

7.9.2 Tillägg till eller avsteg från DNV-regler

7.9.2.1 Jordning (DNV Pt.5 Ch.14 Sec.8 B200 Earthing)

Skyddsledare

Skyddsjordning utförs som särjordning där detta kan göras på ett varaktigt och säkert sätt. Om ledaren är grundisolerad skall denna ha grön/gul färg.

Sker skyddsjordning genom ledare i kabel skall ledarisoleringen vara grön/gul i hela sin längd. Skärm får inte användas som skyddsledare, men skall skyddsjordas vid spänningsnivåer som kräver detta (se DNV SHIPS/HS,LC & NSC Pt.4 Ch.8 Sec.10 B400 *Protective earthing and bonding of equipment* och C904 *Earthing of cable metal covering*).

Vid ledarareor överstigande 6 mm², och i de fall kabel med grön/gul ledare inte kan anskaffas, får märkning utföras med grön/gul ändhylsa. Detta skall ske på ett varaktigt sätt och vara lika utfört i varje dosa eller kopplingsställe. Ursprunglig färg på den ledare som används som skyddsledare skall utan svårighet kunna avläsas. Där brun ledare finns skall denna användas.

7.9.2.2 Distribution (DNV Pt.5 Ch.14 Sec.8 C500 Distribution)

7.9.2.2.1 Beredskapsbelysning (se DNV Pt.5 Ch.14 Sec. 8 A202 Darkened ship)

Om fartyget är försett med beredskapsbelysning skall systemet vara så konstruerat att inget röjande ljus avges vid bortfall av kraftkälla eller vid fel i distributionssystem.

7.9.2.2.2 Strömförsörjning av containrar m.m.

Vid försörjning av containrar och motsvarande anläggningar, vilka växelvis skall kunna strömförsörjas i land och på fartyg, skall ett lokalt direktjordat 5-ledarsystem anordnas ombord. Strömförsörjningen skall ske via fulltransformator och avse enbart nämnda anläggningar, och vara försedd med jordfelsbrytare för varje uttag. Jordfelsbrytaren skall vara avsedd för personskydd (30 mA, typ A).

7.9.2.3 Landanslutning (DNV Pt.5 Ch.14 Sec.8 C700 Shore connection)

Sjöfartsverkets föreskrifter och allmänna råd om anslutning av fartyg till ett landbaserat elkraftsystem, SJÖFS 2000:22, gäller ej örlogsfartyg. För dessa gäller följande regler.

7.9.2.3.1 Landanslutning av fartyg

Gränsen mellan fartygsnät och nät i land, som följer Elsäkerhetsverkets regler, går vid landanslutningskabelns anslutning i fast monterat uttag på kajen. Även anslutning i flyttbar kopplingsutrustning uppställd i land, räknas i detta sammanhang tillhörigt det fasta landsystemet.

Kablar som används till landanslutning och som inte uppfyller kraven i Elsäkerhetsverkets föreskrifter för utförande och skötsel av elektriska starkströmsanläggningar (ELSÄK-FS), genom att kabeln vid trefasanslutning saknar neutralledare, men är försedd med don som har stift eller hylsa för detta, skall i varje ända märkas med skylt eller dekal med texten:

Varning! N-ledare saknas. Kabeln får endast användas vid landanslutning av försvarsmaktens fartyg eller båtar.

7.9.2.3.2 Anslutningsdon för landanslutning

Anslutningsdon av CEE-typ skall genomgående vara konfigurerade för 50 Hz ("klockläge" h6). Trefasdon skall vara 4-poliga, dvs. innehålla stift och uttag för tre faser, neutral- och skyddsledare. Neutralledaren skall normalt inte vara ansluten. Fartyg med trefasanslutning skall ombord vara försedda med automatisk omkopplare för fasföljd, system för avkänning av fasläge (endast vid parallella matningar) och frekvens som hindrar inkoppling till landnät om inte rätt villkor är uppfyllda.

7.9.2.3.3 Skydd mot spänningssatta stift (bakspänning) vid landanslutning

Erforderliga automatiska förreglingar i landanslutningskretsar skall finnas för att förhindra att stift i oskyddade intag blir spänningssatta och farliga vid beröring.

Finns denna risk, vid exempelvis felaktig hantering, som inte kan avhjälpas med automatiska skydd, skall landintag förses med varningsanslag och instruktion om hur anslutning skall gå till på ett säkert sätt. Efter inkoppling skall anslutning och intag förses med låsanordning så att fara för beröring av spänningssatta stift m.m. inte uppstår vid oavsiktlig losskoppling av anslutningsdon eller särskiljning av skarvdon.

7.9.2.3.4 Sammankoppling (fasning) av fartygs- och landnät

Fartyg som kortvarigt skall kunna fasa ihop land- och fartygsnät, för att inte få spänningsbortfall vid förtöjning eller losskastning, skall ha s.k. dubbelsidig förregling i landanslutningen. Detta innebär att spänningssatt propp som dras ut, varhelst detta sker i landanslutningskretsen, skall medföra att spänningmatningen, både från land- och fartygsnät automatiskt bryts för att förhindra spänningssättning av stift.

7.9.2.3.5 Landanslutning av fartyg i docka, på slip eller på land

För landanslutning då fartyget ligger i docka, på slip eller är på land skall en förberedd jordningspunkt finnas i det fall skrovet normalt inte är jordat genom landanslutningens skyddsjord. Skyddsjordning skall då ske genom särskild jord-ledare eller användning av s.k. jordningsadapter. Anvisning, genom dekal eller graverad skylt, skall finnas vid jordningspunkten.

7.9.2.4 Diverse utrustning, Brytare (DNV Pt.5 Ch.14 Sec.8 F100 Switchgear)**7.9.2.4.1 Säkerhetsbrytare för vissa maskiner (anläggningar)**

Vid maskin/anläggning som startas genom fjärrmanöver, automatik eller inte kan överblickas från den plats där den startas, och där risken för personskada är stor vid oönskad igångsättning, skall säkerhetsbrytare installeras i omedelbar anslutning till maskinen/anläggningen om fränkoppling/frånskiljning för mekaniskt/elektriskt underhållsarbete är återkommande. Säkerhetsbrytaren skall utgöras av en låsbar lastfrånskiljare som baseras på standarden SS-EN 60947.

Om det av praktiska skäl inte går att placera brytaren direkt vid arbetsstället, exempelvis vid anläggningar i mast etc., får den placeras i skyddat utrymme i närheten. Av märkning skall det klart framgå vilken maskin/anläggning brytaren är avsedd för.

7.9.2.4.2 Undantag från krav på säkerhetsbrytare

Maskin/anläggning avsedd för väsentliga funktioner eller nödfunktioner får inte vara försedd med ovannämnda brytare för att minimera risken för att funktionen blir bortkopplad av misstag. Säkerheten vid arbeten på, eller bredvid en sådan anläggning måste tillgodoses på annat sätt, exempelvis genom låsbar fränkoppling/frånskiljning i central.

7.9.2.5 Installation och testning, Kablar (DNV Pt.5 Ch.14 Sec.8 G400 Cables)**Kabelklassning och kabelseparation**

Kablar skall klassas och installeras i enlighet med de anvisningar som ges av FMV:s användarhandbok EMMA (M7773-000750), del 3, 4.4.7 och 5.4.5.

7.10 INSTRUMENTERING, AUTOMATIK, KONTROLL - OCH ÖVERVAKNINGSSYSTEM

7.10.1 Instrumentering och automatik

Reglerna i DNV SHIPS Pt.4 Ch.9 skall följas. Tilläggskrav i DNV Pt.5 Ch.14.

7.10.2 Kontroll- och övervakningssystem (Control and Monitoring)

Reglerna i DNV Pt.5 Ch.14 Sec.9 skall följas.

7.10.3 Tillägg till eller avsteg från DNV regler

Följande anvisningar gäller alla krav som avser konstruktion, installation, dokumentation och prov vid nybyggnation av skeppstekniska manöver- och övervakningssystem samt brandlarm. Även alla krav på komponenter ingår här.

Avsteg från DNV-reglerna:

- Pt.4 Ch.9 Sec.1 B202 *Failure mode and effect analysis* (FMEA) ersätts med systemsäkerhetsarbete enligt H SystSäk.
- Pt.4 Ch.9 Sec.4 A101 Systemsäkerhetsanalys avgör lämplig systemlösning.
- Pt.4 Ch.9 Sec.4 A401 LOOP-tider skall vara ändamålsmässigt anpassade
- Pt.4 Ch.9 Sec.4 A701 Kommentar: Larmparametrar skall ej kunna ändras av operatören.
- Pt.5 Ch.14 Sec.9 D200 Class F. Komponenters temperaturlåghet skall bestämmas med hänsyn till funktion och placering. Systemsäkerhetsarbetet och särskild vikt avseende kylning av elektronik skall leda till användning av elektronik enligt klass E (temperatur -40 °C - $+55\text{ °C}$).

7.10.4 Utformning

Beträffande utformning av larm och indikeringsystem skall anvisningarna i IMO Resolution A.686(17) beaktas.

7.11 BRANDSKYDD

7.11.1 Allmänt

Grundläggande krav anges i SOLAS kapitel II-2 i dess lydelse enligt SOLAS Amendments 2000 (ikraft 1 July 2002), samt i FSS-koden.

Tilläggskrav anges i DNV Pt.5 Ch.14 Sec.10 Fire Safety, vilken refererar till *SOLAS Consolidated Edition 2001*. Vid tillämpning av 7.11 BRANDSKYDD används istället de utvecklade reglerna enligt SOLAS Amendments 2000.

7.11.2 Fast brandskydd

7.11.2.1 Modifikationer och tillägg

Branddelen i DNV Pt.5 Ch.14 Sec.10 är anpassad till större stridsfartyg typ korvetter och fregatter byggda i stål. För örlogsfartyg kortare än 50 m (overall length, L, enligt DNV Pt.5 Ch.14 Sec.1 B201) kan, från fall till fall, modifikationer i krav medges av MFI.

Sec.10 M (varifrån hänvisning görs till Sec.6)

Sec.6 H305:

Lägre pumpkapacitet kan accepteras, detta värderas av MFI från fall till fall.

Sec.10 M102:

En (1) oberoende pump med nödbrandpumpkapacitet enligt SOLAS Reg.II-2/10.2 för lastfartyg kan accepteras, detta värderas av MFI från fall till fall.

7.11.2.2 Modifikationer och tillägg som gäller alla örlogsfartyg

Sec.10 E104:

40 meters zonen beräknas utifrån den del av fartyget som betjänas av ventilationssystemet.

Kommentar: Utrymmen med egen ventilation som maskinrum, styrmaskinrum och utrymmen för om kollisionsskottet behöver inte räknas med i zonenlängden.

Sec.10 H100:

CO₂-anläggningar i köksventilation skall uppfylla kraven i SJÖFS 2001:6.

Sec.10 K104:

K104 är inte applicerbar på svenska örlogsfartyg.

7.11.3 Övrig brandskyddsutrustning

7.11.3.1 Modifikationer och tillägg

Krav på brandskyddsutrustning formuleras i DNV Pt.5 Ch.14 Sec.10, som är anpassad till större stridsfartyg typ korvetter och fregatter byggda i stål. För örlogsfartyg kortare än 50 m (overall length, L, enligt DNV Pt.5 Ch.14 Sec.1 B201) kan, från fall till fall, modifikationer i krav medges av MFI.

Sec.10 L101 Handbrandsläckare

(SOLAS Reg.II-2/6 och DNV SHIPS Pt.3 Ch.3 Sec.10 H500)

Handbrandsläckare skall uppfylla kraven i SS-EN 3.

Handbrandsläckare skall i ”maskinrum av kategori A” innehålla släckmedel pulver eller CO₂. Den sammanlagda mängden släckmedel skall vara minst 6 kg.

Handbrandsläckare vid elektrisk huvud- och nödkrafttavla skall innehålla släckmedel CO₂. Den sammanlagda mängden släckmedel skall vara minst 5 kg.

MFI kan godkänna släckare med mindre volym under förutsättning att sammanlagda mängden släckmedel för visst utrymme uppgår till samma volym.

Sec.10 M103 Transportabel nödbrandpump

MFI kan från fall till fall godkänna att fartyget utrustas med endast en (1) transportabel nödbrandpump.

Sec.10 M208 Brandslangar

Brandslangar får vara kortare än 18 meter, under förutsättning att brandposternas antal och placering är sådant att kraven i Sec.10 M204 och M205 är uppfyllda även med de kortare slanglängder som kan komma i fråga.

Sec.10 N100, N200 och N300 Brandmansutrustning

(SOLAS Reg.II-2/10.10 och FSS-koden Ch.3)

MFI fastställer för varje fartygstyp antalet brandmansutrustningar varvid minimikravet på fyra brandmansutrustningar kan komma att reduceras till tre.

Brandmansutrustningar behöver ej vara placerade i skadekontrollstationer (damage control stations), utan får placeras i skyddstjänstskåp. Placering och övriga krav på sådana skåp föreslås av förbandschef och fastställs MFI.

Brandmansutrustningens ingående enheter skall uppfylla kraven i gällande TO.

Brandmansutrustning enligt FSS-koden Ch.3.2 utökas med:

- en kniv
- yxa ersätts med röjverktyg anpassat till fartygets konstruktion.

Rökdykargrupp utrustas med tre brandmannautrustningar.

För varje rökdykargrupp tillkommer:

- en räddningsluftslang, applicerad på rökdykledarens andningsapparat
- en rökdykledarväska
- en räddningsmask, applicerad på rökdykarens andningsapparat
- kommunikationsutrustning
- en extra säkerhetslampa
- en värmekamera
- en skumsläckningsutrustning
- 2 strålrör med vardera en brandslang

Livlina erfordras ej på örlogsfartyg.

Sec.10 N200 Flykthuvor

I utrymmen som ej kan utrymmas till öppet däck på 30 sekunder skall det finnas flykthuvor i förläggingsutrymme och på drabbningsplats till varje man i utrymmet. Antalet föreslås av förbandschef och fastställs av SJÖI för varje fartygstyp.

Flykthuvor skall uppfylla kraven i TO.

Sec.10 P100 Brand- och säkerhetsplaner, utrymnings- samt insatsplaner

(SOLAS Reg.II-2/20)

Med brandkontrollplaner avses brand- och säkerhetsplaner, utrymnings- samt insatsplaner.

Brand- och säkerhetsplaner samt utrymningsplaner skall anslås ombord.

Utöver dessa planer, skall finnas en insatsplan för vägledning och information till insatsgrupper från militärt eller civilt brandförsvar. Insatsplanen skall förvaras väderskyddat, väl utmärkt och lättåtkomligt i direkt anslutning till landgången.

Brand- och säkerhetsplanen, utrymnings- och insatsplanen skall uppfylla kraven i TO.

7.12 FARTYGS UTRUSTNING

7.12.1 Landgångar, fallrepstrappa, skyddsnät, lotslejdare m m

Landgångar, fallrepstrappa, skyddsnät, lotslejdare m m skall konstrueras och tillverkas enligt Försvarmaktens specifikation.

7.12.2 Ankrings- och förtöjningsutrustning

Övervattensfartyg som är konstruerade enligt DNV HS,LC&NSC skall vara utrustade med ankare, ankarkätting och förtöjningsgods enligt de bestämmelserna.

Övriga övervattensfartyg skall vara utrustade med ankare, ankarkätting och förtöjningsgods enligt DNV SHIPS.

7.12.3 Bogserutrustning och svepspel

7.12.3.1 Fartyg som byggs som bogserfartyg skall beträffande konstruktion, bogserarrangemang och utrustning uppfylla DNV SHIPS Pt.5 Ch.7.

7.12.3.2 Övriga fartyg som är utrustade med bogseranordning skall ha, av MFI godkänt, arrangemang för snabbutlösning av kroken.

7.12.3.3 Fartyg med bogserkrok enligt moment 7.12.3.2 skall även vara utrustade med bogserwire, vars brottspänning skall vara dubbla dragkraften, uppmätt vid ”dragprov mot påle”.

7.12.3.4 Svepspel skall uppfylla DNV regler för bogserspel.

7.12.4 Utrymning och livräddningsutrustning

7.12.4.1 Allmänt

Krav anges i DNV Pt.5 Ch.14 Sec.12 Safe Evacuation of Personnel, varifrån hänvisningar görs till andra *DNV och IMO regler*, vilka nedan anges inom parentes.

7.12.4.2 Modifikationer och tillägg

Sec.12 A103 Allmänt

Då inget annat framgår av reglerna i *Sec.12 Safe Evacuation of Personnel* skall, för livräddningsredskap, kraven i *the International Life-Saving Appliance Code (LSA Code)*, MSC.48(66) uppfyllas.

Sec.12 C200 Räddningsvästar

(LSA Code 2.2)

Uppblåsbara räddningsvästar skall vara tillverkade enligt Försvarmaktens krav.

Deplacerande räddningsvästar skall uppfylla kraven i *LSA Code 2.2* och vara godkända av Sjöfartsverket.

Sec.12 D100 Mönstringslistor och nödanvisningar

Ersätts av anvisningar i fartygsmanual, så att motsvarande säkerhet uppnås.

Sec.12 E100 Operativa instruktioner

(IMO Res.A760(18))

Utrymnings- och varselmärkning skall utföras enligt *Teknisk Order*

Sec.12 F110 Livräddningsfarkoster

(LSA Code 4.1.6)

Hydrostatisk frigöringsanordning skall vara märkt med utgångsdatum.

Sec.12 H100 Linkastare

(LSA Code 7.1)

På örlogsfartyg skall Linkastare 90, M4791-800610 eller Linkastare F, M8532-002010 medföras.

Sec.12 I203 Underhåll av ginor

Regeln ersätts av föreskriven besiktning av lyftanordningar.

Sec.12 I300 Service av uppblåsbara livräddningsredskap

(IMO Res.A761(18) och LSA Code 2.2)

Service av uppblåsbar livräddningsmateriel skall ske enligt *Teknisk Order* och på av Försvarmakten godkänd servicestation.

Kopia av certifikat förvaras ombord. Original skall förvaras hos materielunderhållsansvarig.

Sec.12 K100 Livflottar

(MSC/Circ.809)

Livflottar skall tillverkas och utrustas i enlighet med Försvarmaktens specifikation.

Sec.12 K200 Äternät

Äternät skall tillverkas och utrustas enligt Försvarmaktens specifikationer. Antal och placering föreslås av förbandschef och beslutas av MFI.

7.13 NAVIGATIONS- OCH ÖVRIG UTRUSTNING

Se flik 5, 5.10.5.

7.14 SJÖSURRNINGSANORDNINGAR

Se flik 6 Gemensamt för örlogsfartyg.

7.15 ÖVRIGA REGLER

Se flik 6 Gemensamt för örlogsfartyg.

7.16 FÖRTECKNING ÖVER HANDLINGAR RÖRANDE SJÖVÄRDIGHET SOM SKALL FINNAS OMBORD

7.16.1 Förteckning

Följande handlingar som styrker att anläggning/utrustning är utan anmärkning skall finnas ombord i original eller kopia.

Handling	Giltighet	Anmärkning
Sjövärdebevis*	2 år	
Sjösäkerhetscertifikat*	2 år	
Intyg för passagerarbefordran	Ursprungshandling	
MFI inspektionsprotokoll		Senaste
Tillsynsbok	Ursprungshandling	
Stabilitetsbok	Ursprungshandling	
Deviationstabell	1 år alt. 2 år	1 år om fartyget har ett magnetminskyddssystem
Kompasscertifikat, magnetkompasser	2 år	
Lanterncertifikat	Ursprungshandling	
Lysvinkelprotokoll lanternor	Ursprungshandling	Förnyas efter ingrepp
Loggböcker (däck och maskin)		
Oljedagbok, förs kontinuerligt		se RMS M
Besiktningssprotokoll (GMDSS)**	1 år	Utrustn. enl. RMS
Radiosäkerhetscertifikat (GMDSS)***	1 år	Fullst. SOLAS-utrustn.
Brandlarmsanläggning, certifikat	1 år	
Brandsläckningsanläggning, certifikat	2 år	Kärl kontrolleras varje år
Livflottecertifikat	2 år	
Livflottecertifikat Livflottar äldre än 20 år	1 år	
Riggbok, förs kontinuerligt		Gäller segelfartyg
Skrovkonditionsprotokoll****	6 år	
Isolationsmättningsprotokoll el >50Volt	6 år	
Jordfelsövervakningsanläggning (besiktningssprotokoll)	2 år	
Lyftanordningar, besiktningssprotokoll	1 år	
Tryckkärl fasta, besiktningssprotokoll	Enligt AFS	
Tryckkärl transportabla, besiktningssprotokoll	Enligt AFS	
Fartygsmanual		

* Sjösäkerhetscertifikat endast om Sjövärdebevis saknas

** Upprättat av auktoriserad besiktningssman. Se vidare flik 6, Kommunikationsutrustning

*** Utfärdat av Sjöfartsverket. Se vidare flik 6, Kommunikationsutrustning

**** Klassningsdokument från senaste klassbesiktning

8. LÄTTKONSTRUKTIONS- OCH HÖGHASTIGHETSFARTYG

Innehåll

8.1	ALLMÄNT	3
8.1.1	Giltighetsområdet	3
8.1.2	Tillämpliga svenska och internationella regler	3
8.1.3	Tillämpliga DNV klassregler	4
8.2	ARRANGEMANG, STABILITET, VATTENTÄT OCH VÄDERTÄT INTEGRITET	5
8.2.1	Arrangemang	5
8.2.2	Stabilitet, vattentät och vädertät integritet	5
8.3	SKROV MED FASTA DELAR	6
8.3.1	Allmänt	6
8.3.2	Skrovmaterial	6
8.3.3	Strukturellt arrangemang och indelning	6
8.3.4	Belastningar och servicerestriktioner	7
8.3.5	Strukturell hållfasthet och konstruktion	7
8.3.6	Tilläggskrav beträffande vibrationer	8
8.4	STYRANORDNINGAR	9
8.4.1	Inledning	9
8.4.3	Gillelejekonventionen	9
8.5	MASKINANLÄGGNINGAR	10
8.6	LÄNS- OCH LÄCKTÄTNINGSUTRUSTNING	11
8.6.1	Inledning	11
8.6.2	Länsning	11
8.6.3	Läcktätning, stöttning	11
8.7	TRYCKKÄRL	12
8.8	LYFTDON	12
8.9	ELEKTRISKA ANLÄGGNINGAR	13
8.9.1	Allmänt	13
8.9.2	Tillägg till eller avsteg från DNV-regler	13
8.10	INSTRUMENTERING, AUTOMATIK, KONTROLL – OCH ÖVERVAKNINGSSYSTEM	17
8.10.1	Instrumentering och automatik	17
8.10.2	Kontroll- och övervakningssystem (Control and Monitoring)	17
8.10.3	Tillägg till eller avsteg från DNV regler	17
8.10.4	Utformning	17
8.11	BRANDSKYDD	18
8.11.1	Allmänt	18
8.11.2	Fast brandskydd	18
8.11.3	Övrig brandskyddsutrustning	19

8.12	FARTYGS UTRUSTNING	22
8.12.1	Landgångar, fallrepstrappa, skyddsnät, lotslejdare m m	22
8.12.2	Ankrings- och förtöjningsutrustning	22
8.12.3	Bogserutrustning och svepspel.....	22
8.12.4	Utrymning och livräddningsutrustning	22
8.13	NAVIGATIONS- OCH ÖVRIG UTRUSTNING	24
8.14	SJÖSURRNINGSANORDNINGAR	24
8.15	ÖVRIGA REGLER	24
8.16	FÖRTECKNING ÖVER HANDLINGAR RÖRANDE SJÖVÄRDIGHET SOM SKALL FINNAS OMBORD	25
8.16.1	Förteckning	25

8. LÄTTKONSTRUKTIONS- OCH HÖGHASTIGHETSFARTYG

8.1 ALLMÄNT

8.1.1 Giltighetsområdet

Bestämmelserna i flik 8 gäller generellt för ytgående örlogsfartyg, utvecklade efter 040401, under 150 m i längd med ett displacement ≥ 40 ton som uppfyller kraven för lättkonstruktionsfartyg (LC) eller för lätta höghastighetsfartyg (HSLC).

För örlogsfartyg av typ lättkonstruktionsfartyg med klassbeteckningen LC gäller kravet att displacementet i ton inte skall överstiga $(0,16 L B)^{1-5}$.

För lätta höghastighetsfartyg med klassbeteckningen HSLC gäller dessutom att hastigheten i knop skall vara minst $7,16 \Delta^{0,1667}$.

Beteckningen HSLC används dock inte för lätta och snabba örlogsfartyg, som ges klassbeteckningen LC NAVAL eller LC NAVAL SUPPORT, oberoende av hastighetskravet ovan. Likafullt används HSC-koden för snabba örlogsfartyg (till för örlogsfartyg relevanta delar).

Däremot används både varianterna LC PATROL och HSLC PATROL för bevakningsbåtar och liknande, som konstrueras enligt DNV HS,LC&NSC Pt.5 Ch.6 PATROL BOATS. För fartyg med klassbeteckningen HSLC PATROL gäller förutom displacementskravet enligt ovan att servicehastigheten skall vara över 30 knop.

Typiska huvudklassbeteckningar kan vara

DNV +1A1 LC NAVAL

DNV +1A1 LC NAVAL SUPPORT ...

DNV +1A1 LC PATROL

DNV +1A1 HSLC PATROL

Förutom huvudklassbeteckningen skall servicerestriktion och tillägsbeteckningar fastställas.

För närmare definitioner av dimensioner, huvuddata och klassbeteckningar, se flik 1.

8.1.2 Tillämpliga svenska och internationella regler

Huvudreglerna för snabba fartyg finns i HSC-koden. För långsammare fartyg gäller SOLAS-konventionen. Även IMO-regelverk för specialfartyg skall beaktas. För svenska örlogsfartyg gäller Sjöfartsverkets tolkningar och tillägg till dessa internationella huvudregler i den utsträckning de är ikraftsatta av SJÖI.

8.1.3 Tillämpliga DNV klassregler

Fartygen klassas enligt DNV Rules for Classification of High Speed, Light Craft and Naval Surface Craft, nedan förkortat DNV HS,LC&NSC.

Speciellt för örlogsfartyg gäller regeldelen DNV Pt.5 Ch.14. Naval and Naval Support Vessels, nedan förkortat DNV Pt.5 Ch.14.

Speciellt för fartyg med klassbeteckningen PATROL gäller DNV HS,LC&NSC Pt.5 Ch.6.

Klassreglerna omfattar bl.a. krav på funktion, material, konstruktion, tillverkning, installation, provning och dokumentation och gäller vid nybyggnad, ombyggnad och reparation.

De angivna kraven är klassificeringssällskapets minimikrav för erhållande av klassbeteckning och skall inte uppfattas som FM konstruktionsanvisningar eller liknande.

För klassning av fartyg med beteckningen NAVAL SUPPORT gäller de grundläggande klasskraven i DNVs regelverk. Ett sådant fartyg med tilläggsnotation, t ex NAVAL SUPPORT (system), uppfyller dessutom tillämpliga delar av DNV Pt.5 Ch.14 (se Sec.1 B200 Class notations).

För att ett fartyg ska erhålla beteckningen NAVAL måste, förutom de grundläggande klasskraven, samtliga krav i DNV Pt.5 Ch.14 vara uppfyllda (se Sec.1 B201).

8.2 ARRANGEMANG, STABILITET, VATTENTÄT OCH VÄDERTÄT INTEGRITET

8.2.1 Arrangemang

DNV Pt.5 Ch.14 Sec.2 *Arrangements* skall tillämpas.

För utformning av förvaringsrum för explosiva ämnen skall reglerna i DNV Pt.5 Ch.14 Sec.15 *Storage Rooms for Explosives* tillämpas.

8.2.2 Stabilitet, vattentät och vädertät integritet

8.2.2.1 Regler som skall tillämpas

DNV Pt.5 Ch.14 Sec.5 *Stability, Watertight and Weathertight Integrity*.

8.2.2.2 Tillämpning

Allmänt

Stabilitetshandlingar skall inges till Marinens Fartygsinspektion och får vara på svenska eller engelska.

Stabilitetsmässigt minimikrav för att uppträda som målfartyg vid skjutning av övningstorped är att *I-compartment krav* är uppfyllt enligt DNV eller RMS F flik 5.

Endast de två första fartygen i en serie som byggs på samma varv måste krängningsprovas. Resterande fartyg i serien behöver endast genomgå krängningsprov om det visar sig att deras displacement avviker mer än 2% och/eller att deras långskeppstyngdpunkt avviker mer än 1% av Lpp. Om ett fartyg genomgår större ombyggnad skall nytt krängningsprov utföras. Fartyg som inköps skall ha genomgått godkänt krängningsprov.

Displacementskontroll skall utföras minst vart 6:e år. Har fartygets lättvikt ändrats med mer än 2 % från värdet vid senast företagna krängningsprov skall nytt krängningsprov och ny tyngdpunktsbestämning göras.

Stridsfartyg

Om det för stridsfartyg skulle visa sig uppenbart att reglerna i DNV Pt.5 Ch.14 Sec.5 *Stability, Watertight and Weathertight Integrity* inte är lämpliga för fartygstypen kan Marinens fartygsinspektion medge att andra regler tillämpas.

Stödfartyg och trängfartyg (NAVAL SUPPORT)

För tilläggsnotationen (stab) skall dessa fartyg uppfylla stabilitetsreglerna i DNV Pt.5 Ch.14 Sec.5 *Stability, Watertight and Weathertight Integrity*. I annat fall avgör Marinens fartygsinspektion vilka regler som skall tillämpas.

8.3 SKROV MED FASTA DELAR

8.3.1 Allmänt

Detta avsnitt gäller vid konstruktion och tillverkning av skrov och överbyggnader med tillhörande fasta konstruktioner tillhörande lätta ytfartyg med LC eller HSLC i klassbeteckningen. Fartygen kan vara deplacerande, halvplanande eller planande enkelskrovsfartyg eller katamaraner, trimaraner, sidokölssvävare, svävare, bärplansfarkoster m m.

8.3.2 Skrovmaterial

Enligt DNV HS,LC&NSC tillåts förutom stål och aluminium även kompositmaterial i skrov, överbyggnader och andra delar. Detaljerade krav på metalliska material och kompositer samt för svetsning av metalliska material framgår av Pt.2. Regler för kompositmaterial ges i Pt.3 Ch.4.

Vid användning av andra material än stål krävs särskilt godkännande från MFI.

För kompositer skall materialegenskaper och tillverkningsprocedurer godkännas av MFI i samband med konstruktionsarbetets start. Beställaren eller varvet (motsvarande) skall lämna in ritningar och specifikationer som visar typiska kompositkonstruktioner, material och tillverkningsmetoder avsedda för olika delar av skrov och överbyggnad. Se även punkt 8.3.5.2.

Särskilda regler vid val av material skall fastställas med hänsyn till möjlig chockbelastning bl.a. för gjutgods.

8.3.3 Strukturellt arrangemang och indelning

Det strukturella arrangemanget och indelning med skott, dubbelbotten och motsvarande konstruktionsdelar skall följa särreglerna för örlogsfartyg i DNV Pt.5 Ch.14 samt för fartyg med klassbeteckning PATROL i DNV HS,LC&NSC Pt.5 Ch.6.

Förutom klassreglerna skall för höghastighetsfartyg beaktas arrangemangskraven i HSC-koden och för övriga fartyg kraven i SOLAS.

Strukturella skott, däck, dubbelbotten och motsvarande skall så långt det är praktiskt möjligt samordnas med vattentät indelning, gastät indelning och indelning i brandzoner.

Sådana indelningar med däck, skott och dubbelbotten skall vara kontinuerliga i sina huvudriktningar, dvs. längskepps, tvärskepps och vertikalt, där så är praktiskt möjligt.

Däckshus och tunga eller känsliga komponenter såsom maskinerier och vapen skall stöttas underifrån med skott eller kraftiga balkar. Stöttor för understöttnings skall undvikas med hänsyn till lokal fortplantning av stötar.

8.3.4 Belastningar och servicerestriktioner

Bestämning av dimensionerande belastningar skall följa reglerna i DNV HS,LC&NSC Pt.5 Ch.7. Sec.3 med modifikationer för klassbeteckningen PATROL enligt DNV HS,LC&NSC Pt.5 Ch.6 Sec.3.

Grundläggande belastningar för höghastighetsfartyg ges i DNV HS, LC & NSC Pt.3 Ch.1.

Servicerestriktioner bestäms från fall till fall av MFI.

Globala laster, slamminglaster och andra transienta våglaster samt laster från överbrytande sjö skall alltid verifieras med direkt beräkning och/eller modellförsök för höghastighetsfartyg och för fartyg med okonventionell skrovform.

Dimensionerande belastningar som härrör från extern chock och avfyrning av egna vapen fastställs av FM.

Isbelastningar och isförstärkning för stålfartyg av enskrovsstyp fastställs enligt reglerna i DNV SHIPS Pt.5. För fartyg av annan skrovkonfiguration eller av annat material än stål fastställs isbelastningar och isförstärkning genom särskild överenskommelse mellan beställaren, MFI och klassificeringssällskapet.

8.3.5 Strukturell hållfasthet och konstruktion

8.3.5.1 Generella krav

Hållfasthetskrav och konstruktionsprinciper skall följa de huvudprinciper som anges i DNV HS,LC&NSC Pt.3 för respektive materialtyp med de tillägg och modifikationer som gäller för örlogsfartyg enligt DNV Pt.5 Ch.14.

Minimitjocklekar för typiska konstruktioner av stål eller aluminium skall fastställas och dokumenteras.

Primära strukturer som system av vägare, webspant, primära skott och liknande skall verifieras med direkta FEM-beräkningar.

Globala FEM-beräkningar erfordras i den omfattning som klassreglerna anger samt för ovanliga och nya arrangemangslösningar. Globala FEM-beräkningar fordras alltid för flerskrovsfartyg.

Hållfasthet och strukturell respons vid slamminglaster, sjölaster och stötlaster skall alltid verifieras med direkt FEM-beräkning (eller motsvarande) för typiska strukturer och typiska lastfall.

För delar som är utsatta för långvariga varierande belastningar från vågor eller kraftiga vibrationer från maskinerier skall utmattningsberäkningar göras enl. DNV Classification Note No. 30.7 eller motsvarande.

Beräkningsrapporter av strukturberäkningarna som innehåller förutsättningar, beräkningsmodeller och resultat skall bifogas strukturritningar insända för information. Detta gäller såväl beräkningar enligt klassformler (*scantling calculations*) som direkta beräkningar.

8.3.5.2 Tilläggskrav för kompositkonstruktioner

För kompositmaterial fordras, i tillägg till klasskraven, specifikationer godkända av MFI, som skall omfatta minst följande punkter:

- Krav på materialegenskaper inkluderande ingående komponenter och färdiga paneler. Typiska egenskaper definieras, t.ex. delamineringshållfasthet, tryckbrottöjning och dragbrottöjning, vidhäftning mm.
- Krav på produktion av kompositstrukturer inkluderande ingående material, materialhantering, kontroll och lagring av inkommande material.
- Krav på tillverkningslokaler och tillverkningsmiljö.
- Arbetsinstruktioner, utförande, toleranser och kontroll vid komposit-tillverkning.
- Kontroll av kompositernas kvalitet och hållfasthet med testprocedurer och acceptanskriterier.

Reparationsanvisningar med testprocedurer och acceptanskriterier

Dessa krav och specifikationer skall sammanställas i ett dokument gällande det aktuella fartyget och dess olika delar.

8.3.6 Tilläggskrav beträffande vibrationer

Klassreglerna innehåller inga hållfasthetskrav med avseende på vibrationer.

Byggnadsvarvet, konstruktören eller motsvarande skall i samband med nykonstruktion eller större ombyggnad redovisa väsentliga vibrationskällor såsom propellrar och maskinerier med initierande vibrationsnivåer och frekvenser samt förväntade responser.

En utredning skall göras för kartläggning av möjliga vibrationsproblem med hänsyn till strukturell hållfasthet, komfort och funktion av maskineri. Utredningen kan följa de rekommendationer som ges i DNV *Guidelines, Prevention of harmful vibrations in ships*. Beträffande komfortbedömningar hänvisas till DNV komfortregler, DNV SHIPS Pt.5 Ch.12.

För axelsystem, större maskinerier och maskinfundament skall direkta beräkningar redovisas.

8.4 STYRANORDNINGAR

8.4.1 Inledning

Följande anvisningar gäller för anordningar för styrningskontroll såsom roderstyrmaskiner, vattenjet, stabiliseringsfenor, trimplan, interceptorer mm.

Styrningskontroll med andra typer av roterande utrustning såsom thrustrar, bogpropellrar, Voith Schneider-aggregat m m. behandlas i 8.5 *Maskin-anläggningar*.

8.4.2 Tillämpliga regler

Grundläggande klasskrav anges i DNV HS,LC&NSC Pt.3 *Structures, Equipment*.

- Ch.5 *Equipment, Steering and Appendages*.

Tilläggsnotation anges enligt DNV Pt.5 Ch.14

- Sec.7 *Machinery, Propulsion and Positioning F. Steering Gear*

Styrmaskineriet skall ha minst två oberoende drivaggregat som vart och ett ska ge av klassen föreskriven omställningstid. Med samtliga drivaggregat inkopplade skall omställningstiden halveras.

8.4.3 Gillelejekonventionen

Kapaciteten på styranordningen skall vara sådan att fullt utrustat fartyg vid fart som motsvarar 85% av max effekt framåt i smult vatten ändrar sin kurs minst 45° på tiden

$$t = (60 \times \Delta^{1/3}) / v \text{ (sekunder)} \quad \text{(Gillelejekonventionen)}$$

där

Δ = displacementet för fullt utrustat fartyg i m³

v = framdriftshastighet i m/s

8.5 MASKINANLÄGGNINGAR

Följande anvisningar gäller för framdriftsmaskineri såsom gasturbiner och dieselmotorer, växlar, propulsorer, hjälpmaskineri, pumpar, filter, rörsystem, stabiliseringssystem m m. Även krav på komponenter anges.

Grundläggande klasskrav anges i DNV HS,LC&NSC Pt.4 *Machinery and Systems – Equipment and Operation*

- Ch.1 *Machinery Systems, General*
- Ch.2 *Rotating Machinery, General*
- Ch.3 *Rotating Machinery, Drivers*
- Ch.4 *Rotating Machinery, Power Transmission*
- Ch.5 *Driven Units*
- Ch.6 *Piping Systems*

Tilläggsnotation anges enligt DNV Pt.5 Ch.14

- Sec.6 *Piping Systems*
- Sec.7 *Machinery, Propulsion and Positioning*

Krav på stabiliseringssystem ges i DNV HS,LC&NSC Pt.4 *Machinery and Systems – Equipment and Operation*

- Ch.13 *Control and Monitoring of Propulsion, Directional Control, Stabilisation and Auxiliary Systems*

Tilläggsnotation anges enligt DNV Pt.5 Ch.14

- Sec.7 *Machinery, Propulsion and Positioning*
M. Vessel Stabiliser Systems

8.6 LÄNS- OCH LÄCKTÄTNINGSUTRUSTNING

8.6.1 Inledning

För fast länsutrustning tillämpas IMO- och DNV-regler samt Försvarens egna bestämmelser.

För transportabel länsutrustning samt för läcktätningstrustning saknas specifika IMO- och DNV-regler varför Försvarens egna bestämmelser tillämpas.

8.6.2 Länsning

- 8.6.2.1 SOLAS kapitel II-1, part B, regel 21.1, som innehåller allmänna bestämmelser, skall tillämpas på ytfartyg. Därutöver gäller följande:
- 8.6.2.2 Ytfartyg skall vara försedda med fast installerade läns-pumpar som, beträffande grundläggande krav, skall dimensioneras enligt DNV SHIPS Pt.4 Ch.1 Sec.4 respektive DNV HS,LC&NSC Pt.4 Ch.1 Sec.4. Dessutom gäller för tilläggsnotation DNV Pt.5 Ch.14.
- 8.6.2.3 Antalet fast installerade läns-pumpar skall vara minst två, vardera med egen drivmotor. En av dessa får drivas av fartygets framdrivningsmaskineri. Läns-pumpar får jämväl kunna användas för annat ändamål än läns-pumpning, under förutsättning av att kravet i moment 8.6.2.2 är uppfyllt vid varje tillfälle.
- 8.6.2.4 Om pumparna enligt moment 8.6.2.2 och 8.6.2.3 är placerade i samma vattentäta avdelning skall finnas ytterligare en läns-pump, nödläns-pump.
- 8.6.2.5 Sådan nödläns-pump får utgöras av den transportabla nödbrandpump, som fordras enligt 8.11 Brandskydd.
- 8.6.2.6 Om läns-systemet utgörs av fasta dränkbara pumpar som huvudläns-system skall utöver nödläns-pump finnas en transportabel läns-pump.
- 8.6.2.7 Läns-system för ammunitionsdurkar arrangeras och konstrueras enligt DNV HS,LC&NSC.
- 8.6.2.8 Transportabel länsutrustning skall finnas på varje fartyg. Placering ombord skall vara över skottdäck (damage control deck) samt fartygstypvis placerade på samma ställe. Typ, omfattning och placering föreslås av förbandschef och fastställs av MFI.

8.6.3 Läcktätning, stöttning

- 8.6.3.1 Transportabel läcktätning-, stöttnings- och röjningsmateriel skall finnas på varje fartyg. Placering ombord skall vara över skottdäck (*damage control deck*) samt fartygstypvis på samma ställe. Typ, omfattning och placering föreslås av förbandschef och fastställs av MFI.

8.7 TRYCKKÄRL

Se flik 6 Gemensamt för örlogsfartyg

8.8 LYFTDON

Se flik 6 Gemensamt för örlogsfartyg

8.9 ELEKTRISKA ANLÄGGNINGAR

8.9.1 Allmänt

Reglerna i DNV Pt.5 Ch.14 Sec.8 skall tillämpas.

8.9.2 Tillägg till eller avsteg från DNV-regler

8.9.2.1 Jordning (DNV Pt.5 Ch.14 Sec.8 B200 Earthing)

Skyddsledare

Skyddsjordning utförs som särjordning där detta kan göras på ett varaktigt och säkert sätt. Om ledaren är grundisolerad skall denna ha grön/gul färg.

Sker skyddsjordning genom ledare i kabel skall ledarisoleringen vara grön/gul i hela sin längd. Skärm får inte användas som skyddsledare, men skall skyddsjordas vid spänningsnivåer som kräver detta (se DNV SHIPS/HS,LC&NSC Pt.4, Ch.8, Sec.10, B400 *Protective earthing and bonding of equipment* och C904 *Earthing of cable metal covering*).

Vid ledarareor överstigande 6 mm², och i de fall kabel med grön/gul ledare inte kan anskaffas, får märkning utföras med grön/gul ändhylsa. Detta skall ske på ett varaktigt sätt och vara lika utfört i varje dosa eller kopplingsställe. Ursprunglig färg på den ledare som används som skyddsledare skall utan svårighet kunna avläsas. Där brun ledare finns skall denna användas.

8.9.2.2 Distribution (DNV Pt.5 Ch.14 Sec.8 C500 Distribution)

8.9.2.2.1 Beredskapsbelysning (se DNV Pt.5 Ch.14 Sec.8 A202 *Darkened ship*)

Om fartyget är försett med beredskapsbelysning skall systemet vara så konstruerat att inget röjande ljus avges vid bortfall av kraftkälla eller vid fel i distributionssystem.

8.9.2.2.2 Strömförsörjning av containrar m.m.

Vid försörjning av containrar och motsvarande anläggningar, vilka växelvis skall kunna strömförsörjas i land och på fartyg, skall ett lokalt direktjordat 5-ledarsystem anordnas ombord. Strömförsörjningen skall ske via fulltransformator och avse enbart nämnda anläggningar, och vara försedd med jordfelsbrytare för varje uttag. Jordfelsbrytaren skall vara avsedd för personskydd (30 mA, typ A).

8.9.2.3 Landanslutning (DNV Pt.5 Ch.14 Sec.8 C700 Shore connection)

Sjöfartsverkets föreskrifter och allmänna råd om anslutning av fartyg till ett landbaserat elkraftsystem, SJÖFS 2000:22, gäller ej örlogsfartyg. För dessa gäller följande regler.

8.9.2.3.1 Landanslutning av fartyg

Gränsen mellan fartygsnät och nät i land, som följer Elsäkerhetsverkets regler, går vid landanslutningskabelns anslutning i fast monterat uttag på kajen. Även anslutning i flyttbar kopplingsutrustning uppställd i land, räknas i detta sammanhang tillhörigt det fasta landsystemet.

Kablar som används till landanslutning och som inte uppfyller kraven i Elsäkerhetsverkets föreskrifter för utförande och skötsel av elektriska starkströmsanläggningar (ELSÄK-FS), genom att kabeln vid trefasanslutning saknar neutralledare, men är försedd med don som har stift eller hylsa för detta, skall i varje ända märkas med skylt eller dekal med texten:

Varning! N-ledare saknas. Kabeln får endast användas vid landanslutning av försvarsmaktens fartyg eller båtar.

8.9.2.3.2 Anslutningsdon för landanslutning

Anslutningsdon av CEE-typ skall genomgående vara konfigurerade för 50 Hz ("klockläge" h6). Trefasdon skall vara 4-poliga, dvs. innehålla stift och uttag för tre faser, neutral- och skyddsledare. Neutralledaren skall normalt inte vara ansluten. Fartyg med trefasanslutning skall ombord vara försedda med automatisk omkopplare för fasföljd, system för avkänning av fasläge (endast vid parallella matningar) och frekvens som hindrar inkoppling till landnät om inte rätt villkor är uppfyllda.

8.9.2.3.3 Skydd mot spänningssatta stift (bakspänning) vid landanslutning

Erforderliga automatiska förreglingar i landanslutningskretsar skall finnas för att förhindra att stift i oskyddade intag blir spänningssatta och farliga vid beröring.

Finns denna risk, vid exempelvis felaktig hantering, som inte kan avhjälpas med automatiska skydd, skall landintag förses med varningsanslag och instruktion om hur anslutning skall gå till på ett säkert sätt. Efter inkoppling skall anslutning och intag förses med låsanordning så att fara för beröring av spänningssatta stift m.m. inte uppstår vid oavsiktlig losskoppling av anslutningsdon eller särskiljning av skarvdon.

8.9.2.3.4 Sammankoppling (fasning) av fartygs- och landnät

Fartyg som kortvarigt skall kunna fasa ihop land- och fartygsnät, för att inte få spänningsbortfall vid förtöjning eller losskastning, skall ha s.k. dubbelsidig förregling i landanslutningen. Detta innebär att spänningssatt propp som dras ut, varhelst detta sker i landanslutningskretsen, skall medföra att spänningssatt matningen, både från land- och fartygsnät automatiskt bryts för att förhindra spänningssättning av stift.

8.9.2.3.5 Undantag från krav på anslutning av skyddsjord från land till fartyg

Av korrosionsskäl (läck- eller galvaniska strömmar) behöver under vissa förutsättningar skyddsledaren i landanslutningskabeln inte anslutas i metalliska, eller ”partiellt” ledande skrov. För att detta skall vara tillåtet gäller att:

- skrovet är av lättmetall eller av polyeter med kolfiberförstärkning (CRP)
- landanslutningstransformator finns (eller att nätet ombord är mycket begränsat)
- anslutningen är maximalt på 63 A
- anslutningen i uttaget på kajen är försedd med en jordfelsbrytare för personskydd (30 mA, typ A), eller att fartygets anslutningsdon har jordfelsbrytare monterad på anslutningskabeln omedelbart efter stickproppen.
- landanslutningsintaget är försett med en anvisning, dekal eller graverad skylt, som anger att inkommande skyddsjord inte är ansluten i skrovet samt anvisning för tillvägagångssätt vid landanslutning i docka, på slip eller på land.
- i det fall landanslutningstransformator finns skall inkommande skyddsledare anslutas enbart i transformatorns kärna, som sedan ställs upp isolerat från skrov, varefter håljet till transformatorn (om metalliskt) jordas i fartygets jordsystem.

8.9.2.3.6 Landanslutning av fartyg i docka, på slip eller på land

För landanslutning då fartyget ligger i docka, på slip eller är på land skall en förberedd jordningspunkt finnas i det fall skrovet normalt inte är jordat genom landanslutningens skyddsjord. Skyddsjordning skall då ske genom särskild jord-ledare eller användning av s.k. jordningsadapter. Anvisning, genom dekal eller graverad skylt, skall finnas vid jordningspunkten.

För CRP-skrov med isolerat montage av metalliska skrovdelar (bl.a. vattenjet) är fullgod jordning av utsatta delar inte möjlig, varför jordfelsbrytare skall vara inkopplad även i docka, på slip eller på land.

8.9.2.4 Diverse utrustning, Brytare (DNV Pt.5 Ch.14 Sec.8 F100 Switchgear)

8.9.2.4.1 Säkerhetsbrytare för vissa maskiner (anläggningar)

Vid maskin/anläggning som startas genom fjärrmanöver, automatik eller inte kan överblickas från den plats där den startas, och där risken för personskada är stor vid oönskad igångsättning, skall säkerhetsbrytare installeras i omedelbar anslutning till maskinen/anläggningen om fränkoppling/frånskiljning för mekaniskt/elektriskt underhållsarbete är återkommande. Säkerhetsbrytaren skall utgöras av en låsbar lastfrånskiljare som baseras på standarden SS-EN 60947.

Om det av praktiska skäl inte går att placera brytaren direkt vid arbetsstället, exempelvis vid anläggningar i mast etc., får den placeras i skyddat utrymme i närheten. Av märkning skall det klart framgå vilken maskin/anläggning brytaren är avsedd för.

8.9.2.4.2 Undantag från krav på säkerhetsbrytare

Maskin/anläggning avsedd för väsentliga funktioner eller nödfunktioner får inte vara försedd med ovannämnda brytare för att minimera risken för att funktionen blir bortkopplad av misstag. Säkerheten vid arbeten på, eller bredvid en sådan anläggning måste tillgodoses på annat sätt, exempelvis genom låsbar fränkoppling/frånskiljning i central.

8.9.2.5 *Installation och testning, Kablar (DNV Pt.5 Ch.14 Sec.8 G400 Cables)*

Kabelklassning och kabelseparation

Kablar skall klassas och installeras i enlighet med de anvisningar som ges av FMV:s användarhandbok EMMA (M7773-000750), del 3, 4.4.7 och 5.4.5.

8.10 INSTRUMENTERING, AUTOMATIK, KONTROLL – OCH ÖVERVAKNINGSSYSTEM

8.10.1 Instrumentering och automatik

Reglerna i DNV HS,LC&NSC Pt.4 Ch.9 och Ch.13 skall följas. Tilläggskrav i DNV Pt.5 Ch.14.

8.10.2 Kontroll- och övervakningssystem (*Control and Monitoring*)

Reglerna i DNV Pt.5 Ch.14 Sec.9 skall följas.

8.10.3 Tillägg till eller avsteg från DNV regler

Följande anvisningar gäller alla krav som avser konstruktion, installation, dokumentation och prov vid nybyggnation av skeppstekniska manöver- och övervakningssystem samt brandlarm. Även alla krav på komponenter ingår här.

Avsteg från DNV-reglerna:

- Pt.4 Ch.9 Sec.1 B202 *Failure mode and effect analysis* (FMEA) ersätts med systemsäkerhetsarbete enligt H SystSäk.
- Pt.4 Ch.9 Sec.4 A101 Systemsäkerhetsanalys avgör lämplig systemlösning.
- Pt.4 Ch.9 Sec.4 A401 LOOP-tider skall vara ändamålsmässigt anpassade
- Pt.4 Ch.9 Sec.4 A701 Kommentar: Larmparametrar skall ej kunna ändras av operatören.
- Pt.5 Ch.14 Sec.9 D200 Class F. Komponenters temperaturlåglighet skall bestämmas med hänsyn till funktion och placering. Systemsäkerhetsarbetet och särskild vikt avseende kylning av elektronik skall leda till användning av elektronik enligt klass E (temperatur -40 °C - $+55\text{ °C}$).

8.10.4 Utformning

Beträffande utformning av larm och indikeringsystem skall anvisningarna i IMO Resolution A.686(17) beaktas.

8.11 BRANDSKYDD

8.11.1 Allmänt

Grundläggande klasskrav anges i DNV HS,LC&NSC Pt.4 – *Machinery and Systems – Equipment and Operation*.

Tilläggskrav anges i DNV Pt.5 Ch.14 Sec.10 *Fire Safety* samt i Sec.11 *Fire Safety Requirements for FRP Naval Vessels*.

8.11.2 Fast brandskydd

8.11.2.1 Modifikationer och tillägg

Branddelen i DNV Pt.5 Ch.14 Sec.10 är anpassad till större stridsfartyg typ korvetter och fregatter byggda i stål. För örlogsfartyg kortare än 50 m (overall length, L, enligt DNV Pt.5 Ch.14 Sec.1 B201) kan, från fall till fall, modifikationer i krav medges av MFI.

Sec.10 M (varifrån hänvisning görs till Sec.6)

Sec.6 H305:

Lägre pumpkapacitet kan accepteras, detta värderas av MFI från fall till fall.

Sec.10 M102:

En (1) oberoende pump med nödbrandpumpkapacitet enligt DNV HS,LC&NSC Pt.4 Ch.10 Sec.7 kan accepteras, detta värderas av MFI från fall till fall.

8.11.2.2 Modifikationer och tillägg som gäller alla örlogsfartyg

Sec.10 E104:

40 meters-zonen beräknas utifrån den del av fartyget som betjänas av ventilationssystemet.

Kommentar: Utrymmen med egen ventilation som maskinrum, styrmaskinrum och utrymmen för om kollisionsskottet behöver inte räknas med i zonenlängden.

Sec.10 H100:

CO₂-anläggningar i köksventilation skall uppfylla kraven i SJÖFS 2001:6.

Sec.10 K100:

K104 är inte applicerbar på svenska örlogsfartyg.

8.11.3 Övrig brandskyddsutrustning

8.11.3.1 Modifikationer och tillägg

Krav på brandskyddsutrustning formuleras i i DNV Pt.5 Ch.14 Sec.10, som är anpassad till större stridsfartyg typ korvetter och fregatter byggda i stål. För örlogsfartyg kortare än 50 m (overall length, L, enligt DNV Pt.5 Ch.14 Sec.1 B201) kan, från fall till fall, modifikationer i krav medges av MFI.

Sec.10 L101 Handbrandsläckare

(DNV HS,LC&NSC Pt.4 Ch.10 Sec.6B)

Handbrandsläckare skall uppfylla kraven i SS-EN 3.

Handbrandsläckare skall i ”maskinrum av kategori A” innehålla släckmedel pulver eller CO₂. Den sammanlagda mängden släckmedel skall vara minst 6 kg.

Handbrandsläckare vid elektrisk huvud- och nödkrafttavla skall innehålla släckmedel CO₂. Den sammanlagda mängden släckmedel skall vara minst 5 kg.

MFI kan godkänna släckare med mindre volym under förutsättning att sammanlagda mängden släckmedel för visst utrymme uppgår till samma volym.

Sec.10 M103 Transportabel nödbrandpump

MFI kan från fall till fall godkänna att fartyget utrustas med endast en (1) transportabel nödbrandpump.

Sec.10 M208 Brandslangar

Brandslangar får vara kortare än 18 meter, under förutsättning att brandposternas antal och placering är sådant att kraven i Sec.10 är uppfyllda även med de kortare slanglängder som kan komma i fråga.

Sec.10 N100, N200 och N300 Brandmansutrustning

(DNV HS,LC&NSC Pt.4 Ch.10 Sec.8 C100 och C200)

MFI fastställer för varje fartygstyp antalet brandmansutrustningar varvid minimikravet på fyra brandmansutrustningar kan komma att reduceras till tre.

Brandmansutrustningar behöver ej vara placerade i skadekontrollstationer (damage control stations), utan får placeras i skyddstjänstskåp. Placering och övriga krav på sådana skåp föreslås av förbandschef och fastställs av MFI.

Brandmansutrustningens ingående enheter skall uppfylla kraven i gällande TO.

Brandmansutrustning enligt Pt.4 Ch.10 Sec.8 C200 utökas med:

- en kniv
- yxa ersätts med röjverktyg anpassat till fartygets konstruktion.

Rökdykargrupp utrustas med tre brandmansutrustningar.

För varje rökdykargrupp tillkommer:

- en räddningsluftslang, applicerad på rökdykledarens andningsapparat
- en rökdykledarväska
- en räddningsmask, applicerad på rökdykarens andningsapparat
- kommunikationsutrustning
- en extra säkerhetslampa
- en värmekamera
- en skumsläckningsutrustning
- 2 strålrör med vardera en brandslang

Livlina erfordras ej på örlogsfartyg.

Sec.10 N200 Flykthuvor

I utrymmen som ej kan utrymmas till öppet däck på 30 sekunder skall det finnas flykthuvor i förläggningstrymme och på drabbningsplats till varje man i utrymmet. Antalet föreslås av förbandschef och fastställs SJÖI för varje fartygstyp.

Flykthuvor skall uppfylla kraven i TO.

Sec.10 P100 Brand- och säkerhetsplaner, utrymnings- samt insatsplaner

(DNV HS,LC&NSC Pt.4 Ch.10 Sec.8 A100)

Med brandkontrollplaner avses brand- och säkerhetsplaner, utrymnings- samt insatsplaner.

Brand- och säkerhetsplaner samt utrymningsplaner skall anslås ombord.

Utöver dessa planer, skall finnas en insatsplan för vägledning och information till insatsgrupper från militärt eller civilt brandförsvaret. Insatsplanen skall förvaras väderskyddat, väl utmärkt och lättåtkomligt i direkt anslutning till landgången.

Brand- och säkerhetsplaner, utrymnings- samt insatsplaner skall uppfylla kraven i TO.

8.11.3.2 Tilläggskrav för FRP fartyg

(DNV Pt.5 Ch.14 Sec.11 *Fire Safety Requirements for FRP Naval Vessels*)

Sec.11 F104

Fast nyckel ("spanner") vid brandposter erfordras ej.

Sec.11 H104 Brandstation

Brandmansutrustningar behöver ej vara placerade i brandstation ("fire station"), utan får placeras i skyddstjänstskåp. Placering och övriga krav på sådana skåp föreslås av förbandschef och fastställs av MFI.

Sec.11 I200 Flykthuvor

(IMO FFS Code)

I utrymmen som ej kan utrymmas till öppet däck på 30 sekunder skall det finnas flykthuvor i förläggingsutrymme och på drabbningsplats till varje man i utrymmet. Antalet föreslås av förbandschef och fastställs av SJÖI för varje fartygstyp.

Flykthuvor skall uppfylla kraven i TO.

Sec.11 I202:

MFI kan besluta om kompressorer för för fyllning av andningsluft till andningsapparater och flykthuvor, utöver kravet i DNV Pt.5 Ch.14 Sec.10 N202.

8.12 FARTYGS UTRUSTNING

8.12.1 Landgångar, fallrepstrappa, skyddsnät, lotslejdare m m

Landgångar, fallrepstrappa, skyddsnät, lotslejdare m m skall konstrueras och tillverkas enligt Försvarmaktens specifikation.

8.12.2 Ankrings- och förtöjningsutrustning

Övervattensfartyg som är konstruerade enligt DNV HS,LC&NSC skall vara utrustade med ankare, ankarkätting och förtöjningsgoods enligt de bestämmelserna.

8.12.3 Bogserutrustning och svepspel

- 8.12.3.1 Fartyg som är utrustade med bogseranordning skall ha, av MFI godkänt, arrangemang för snabbutlösning av kroken.
- 8.12.3.2 Fartyg med bogserkrok enligt 8.12.3.1 skall även vara utrustade med bogserwire, vars brottspänning skall vara dubbla dragkraften, uppmätt vid ”dragprov mot påle”.
- 8.12.3.3 Svepspel skall uppfylla DNV regler för bogserspel.

8.12.4 Utrymning och livräddningsutrustning

8.12.4.1 Allmänt

Krav anges i DNV Pt.5 Ch.14 Sec.12 Safe Evacuation of Personnel, varifrån hänvisningar görs till andra *DNV och IMO regler*, vilka nedan anges inom parentes.

8.12.4.2 Modifikationer och tillägg

Sec.12 A103 Allmänt

Då inget annat framgår av reglerna i *Sec.12 Safe Evacuation of Personnel* skall, för livräddningsredskap, kraven i *the International Life-Saving Appliance Code (LSA Code)*, MSC.48(66) uppfyllas.

Sec.12 C200 Räddningsvästar

(LSA Code 2.2)

Uppblåsbara räddningsvästar skall vara tillverkade enligt Försvarmaktens krav.

Deplacerande räddningsvästar skall uppfylla kraven i *LSA Code 2.2* och vara godkända av Sjöfartsverket.

Sec.12 D100 Mönstringslistor och nödanvisningar

Ersätts av anvisningar i fartygsmanual, så att motsvarande säkerhet uppnås.

Sec.12 E100 Operativa instruktioner*(IMO Res.A760(18))*

Utrymnings- och varselmärkning skall utföras enligt Teknisk Order

Sec.12 F110 Livräddningsfarkoster*(LSA Code 4.1.6)*

Hydrostatisk frigöringsanordning skall vara märkt med utgångsdatum.

Sec.12 H100 Linkastare*(LSA Code 7.1)*

På örlogsfartyg skall Linkastare 90, M4791-800610 eller Linkastare F, M8532-002010 medföras.

Sec.12 I203 Underhåll av ginor

Regeln ersätts av föreskriven besiktning av lyftanordningar.

Sec.12 I300 Service av uppblåsbara livräddningsredskap*(IMO Res.A761(18) och LSA Code 2.2)*

Service av uppblåsbar livräddningsmateriel skall ske enligt *Teknisk Order* och på av Försvarmakten godkänd servicestation.

Kopia av certifikat förvaras ombord. Original skall förvaras materielunderhållsansvarig.

Sec.12 K100 Livflottar*(MSC/Circ.809))*

Livflottar skall tillverkas och utrustas i enlighet med Försvarmaktens specifikation.

Sec.12 K200 Äternät

Äternät skall tillverkas och utrustas enligt Försvarmaktens specifikation. Antal och placering föreslås av förbandschef och beslutas av MFL.

8.13 NAVIGATIONS- OCH ÖVRIG UTRUSTNING

Se flik 5, 5.10.5

8.14 SJÖSURRNINGSANORDNINGAR

Se flik 6 Gemensamt för örlogsfartyg

8.15 ÖVRIGA REGLER

Se flik 6 Gemensamt för örlogsfartyg

8.16 FÖRTECKNING ÖVER HANDLINGAR RÖRANDE SJÖVÄRDIGHET SOM SKALL FINNAS OMBORD

8.16.1 Förteckning

Följande handlingar som styrker att anläggning/utrustning är utan anmärkning skall finnas ombord i original eller kopia.

Handling	Giltighet	Anmärkning
Sjövärighetsbevis*	2 år	
Sjösäkerhetscertifikat*	2 år	
Intyg för passagerarbefordran	Ursprungshandling	
MFI inspektionsprotokoll		Senaste
Tillsynsbok	Ursprungshandling	
Stabilitetsbok	Ursprungshandling	
Deviationstabell	1 år alt. 2 år	1 år om fartyget har ett magnetminskyddssystem
Kompasscertifikat, magnetkompasser	2 år	
Lanterncertifikat	Ursprungshandling	
Lysvinkelprotokoll lanternor	Ursprungshandling	Förnyas efter ingrepp
Loggböcker (däck och maskin)		
Oljedagbok, förs kontinuerligt		se RMS M
Besiktningssprotokoll (GMDSS)**	1 år	Utrustn. enl. RMS
Radiosäkerhetscertifikat (GMDSS)***	1 år	Fullst. SOLAS-utrustn.
Brandlarmsanläggning, certifikat	1 år	
Brandsläckningsanläggning, certifikat	2 år	Kärl kontrolleras varje år
Livflottecertifikat	2 år	
Livflottecertifikat Livflottar äldre än 20 år	1 år	
Riggbok, förs kontinuerligt		Gäller segelfartyg
Skrovkonditionsprotokoll****	6 år	
Isolationsmättningsprotokoll el >50Volt	6 år	
Jordfelsövervakningsanläggning (besiktningssprotokoll)	2 år	
Lyftanordningar, besiktningssprotokoll	1 år	
Tryckkärl fasta, besiktningssprotokoll	Enligt AFS	
Tryckkärl transportabla, besiktningssprotokoll	Enligt AFS	
Fartygsmanual		

* Sjösäkerhetscertifikat endast om Sjövärighetsbevis saknas

** Upprättat av auktoriserad besiktningssman. Se vidare flik 6, Kommunikationsutrustning

*** Utfärdat av Sjöfartsverket. Se vidare flik 6, Kommunikationsutrustning

**** Klassningsdokument från senaste klassbesiktning

9. BÅTAR

Innehåll

9.A	Tillämpning	3
9.B	Definition av båt	3
9.C	Definition av bogserbåt	4
9.D	Definition av passagerarbåt.....	4
9.E	Normer	4
9.F	Huvuddimensioner	4
9.G	Mätning av fribord	6
9.H	Lastkapacitet	6
9.I	Lättvikt och displacement	7
9.K	Symboler och enheter	8
9.1	SKROV MED FASTA DELAR	9
9.1.1	Båtar av glasfiberarmerad plast	9
9.1.2	Båtar av stål	32
9.1.3	Båtar av aluminium	39
9.1.4	Båtar av trä	47
9.1.5	Gummibåtar med hård botten	66
9.1.6	Belastningar	67
9.1.7	Isförstärkning	70
9.1.8	Personskydd	71
9.1.9	Inredning	73
9.2	FLYTBARHET OCH STABILITET	75
9.2.A	Allmänt	75
9.2.B	Skydd mot vattenfyllnad på passagerarbåtar	75
9.2.C	Stabilitet på gummibåtar med hård botten	75
9.2.1	Vattentät indelning	76
9.2.2	Fribord och stabilitet	76
9.2.3	Dörrar, luckor och fönster	80
9.3	STYRANORDNINGAR	84
9.3.1	Allmänt	84
9.3.1	Installation	84
9.3.2	Krafter på styrsystem	85
9.3.3	Roderaxlar	86
9.3.4	Roder	87
9.4	MASKINANLÄGGNINGAR	89
9.4.1	Motorinstallation	89
9.4.2	Bränsleinstallation	91
9.4.3	Axel och propeller	93
9.5	LÄNS- OCH LÄCKTÄTNINGSUTRUSTNING	96
9.5.1	Länsportar och skrovgenomföringar	96
9.5.2	Länsning	98

9.6	TRYCKKÄRL	101
9.6.A	Allmänt	101
9.7	LYFTDON	101
9.7.A	Allmänt	101
9.8	ELEKTRISKA ANLÄGGNINGAR	102
9.9	BRANDSKYDD	108
9.9.1	Installation av förbränningsapparat	108
9.9.2	Inbyggt brandskydd	109
9.9.3	Brandlarm	109
9.9.4	Fast brandsläckningssystem	109
9.9.5	Handbrandsläckare	111
9.10	BÅTARS UTRUSTNING	112
9.10.1	Livräddningsutrustning	112
9.10.2	Förtöjningsbeslag	112
9.10.3	Ankrings- och förtöjningsutrustning	113
9.10.4	Bogserkrok	114
9.10.5	Kompass	115
9.10.6	Radar	115
9.10.7	Lanternor	115
9.10.8	Ljudsignal	115
9.10.9	Kommunikationsutrustning	116
9.10.10	Övrig utrustning	116
9.11	SJÖSURRNINGSANORDNINGAR	116
9.11.A	Allmänt	116
9.12	ÖVRIGA REGLER	117
9.12.A	Allmänt	117
9.12.1	Åtgärder mot vattenförorening	117
9.13	MATERIAL	118
9.13.1	Glasfibermaterial	118
9.13.2	Polyestermaterial	119
9.13.3	Termoplastmaterial	122
9.13.4	Kärnmateriel	126
9.13.5	Bindemedel för sandwich	128
9.13.6	Flytmateriel	129
9.13.7	Bränsleslangar	130
9.13.8	Avgasslangar	131
9.13.9	Hydraulslangar	131
9.13.10	Vattenslangar	132
9.13.11	Kabelstyränläggning	133
9.13.12	Förtöjningsbeslag	134
9.13.13	Roddbeslag	135
9.14	FÖRTECKNING ÖVER HANDLINGAR SOM SKALL FINNAS OMBORD	136
9.14.1	Förteckning	136

9. BÅTAR

9.A Tillämpning

- 9.A.1 Dessa normer ska tillämpas på båtar. Till båtar hänförs örlogsfartyg med ett displacement (enligt definition i flik 1) understigande 40 ton.

9.B Definition av båt

9.B.1 Båt

Envar farkost som kan användas som transportmedel på vatten. Definitionen båt i dessa regler omfattar också farkoster som nationellt definieras som t ex skepp och fartyg.

9.B.2 Båtar indelas i tre olika klasser

- I. Slutna båtar med fler än 20 passagerare ombord (exkl besättning).
- II. Slutna båtar med maximalt 20 passagerare ombord (exkl besättning).
- III. Öppna båtar med maximalt 12 personer ombord.

9.B.3 Sluten båt

Med sluten båt menas en båt som i alla avdelningar, med däck, överbyggnad dimensionerad för överbrytande sjö eller självdränerade öppna utrymmen, förhindrar inträngande av vatten inombords.

9.B.3.1 Överbyggd båt

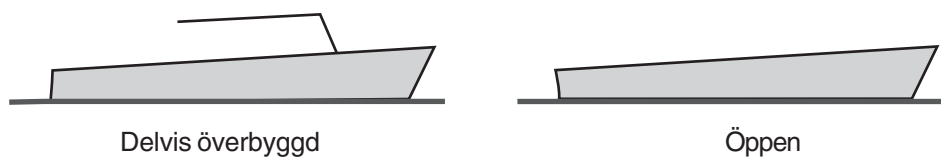
Med överbyggd båt menas båt som har en vattentät sluten överbyggnad i enlighet med reglerna och som är dimensionerad för överbrytande sjö.



Figur 9.1.

9.B.4 Öppen båt

Med öppen båt menas en båt som i någon avdelning ej är sluten.



Figur 9.2.

9.C Definition av bogserbåt

- 9.C.1 Bogserbåt är en båt som är planerad för bogsering med kabel av andra fartyg, stockflottar eller flytande föremål och som för bogseringsändamål är utrustad med krok, vinsch, pollare eller motsvarande anordningar.
- 9.C.2 En båt vars framdrivningsmaskineri har en effekt som är mindre än 150 kW och som inte är planerad för bogsering av fartyg vilka använder sitt eget framdrivningsmaskineri eller för bogsering av fartyg i samarbete med bogserbåt räknas inte som bogserbåt.
- 9.C.3 För båtar som är ämnade för bogsering gäller de krav som endast ställs på bogserbåtar tillsammans med övriga krav.

9.D Definition av passagerarbåt

- 9.D.1 Med passagerarbåt menas en sluten båt som ska godkännas för att ta fler än 12 st passagerare.
- 9.D.2 För passagerarbåt gäller de krav som endast ställs på passagerarbåtar tillsammans med övriga krav.

9.E Normer

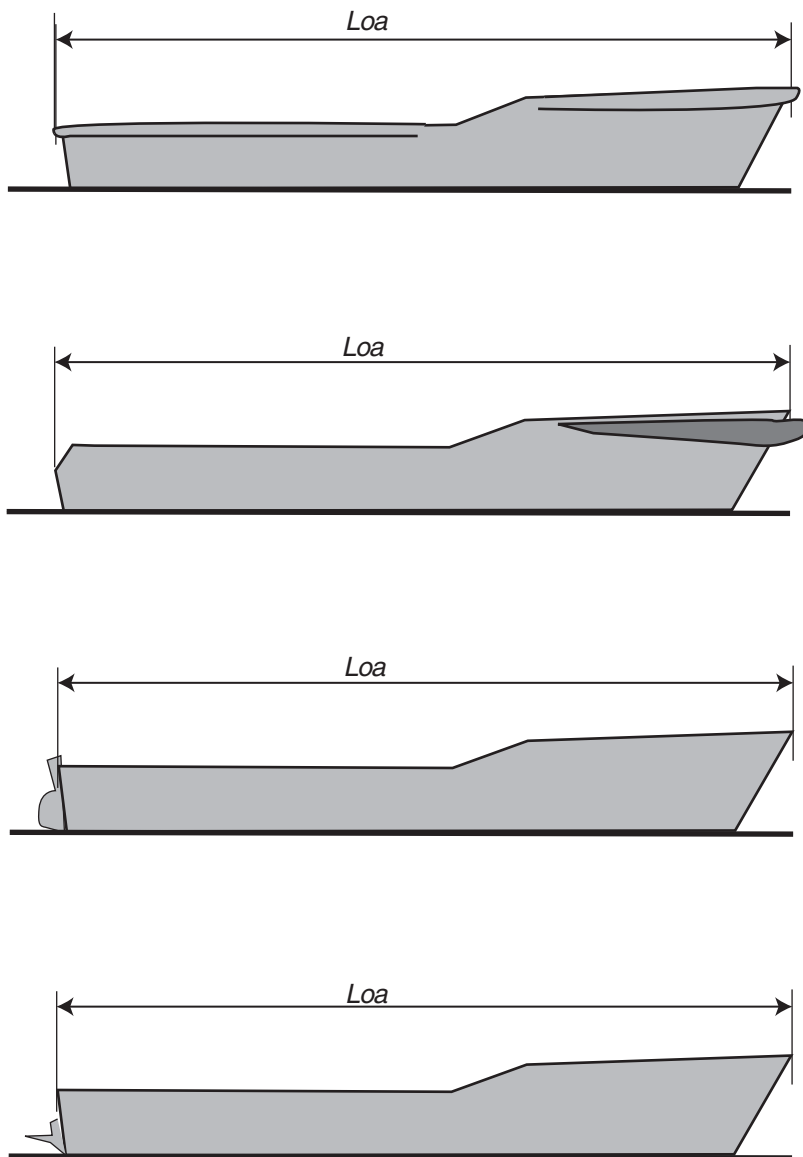
- 9.E.1 Båtar ska konstrueras, byggas och vara utrustade enligt detta regelverk och, där så anges, Det Norske Veritas ”High Speed and Light Craft” (HSLC).

9.F Huvuddimensioner

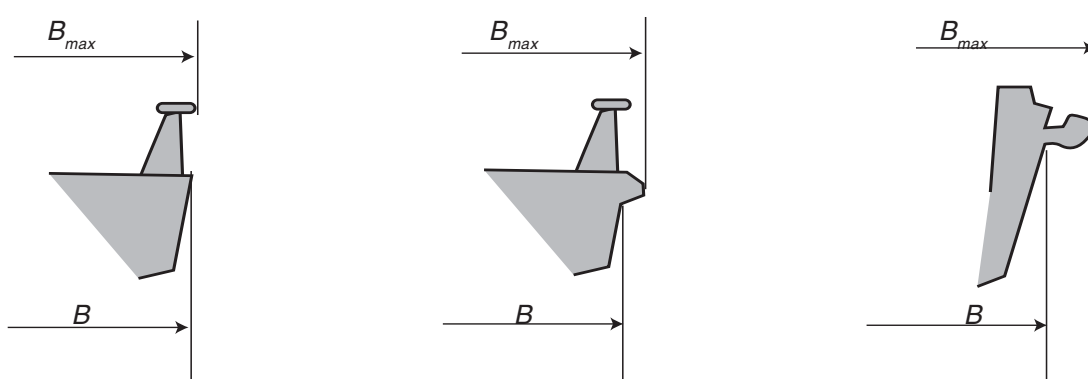
- 9.F.1 Vid mätning av huvuddimensioner ska som princip alla fasta beståndsdelar av skrovkonstruktionen inklusive avbärarlist inräknas. Däremot inräknas inte demonterbara delar som t ex påhängt roder, lösa fendrar, demonter- eller utbytbara detaljer, beslag, räckan etc. Beträffande definition av dimensioner på gummibåtar med hård botten (RIB) se avsnitt 9.1.5.

$L_{\text{öa}}$	Längd över allt	[m]
B_{max}	Maximal bredd	[m]
B	Största bredd av skrovet, mätt utvändigt på bordläggningen.	[m]
D	Djupgående midskepps, mätt från däckslinjen till underkant av skrovet vid eller på sidan av markerad köl.	[m]
d	Största djupgående i meter inklusive köl.	[m]
F_m	Fribord midskepps	[m]

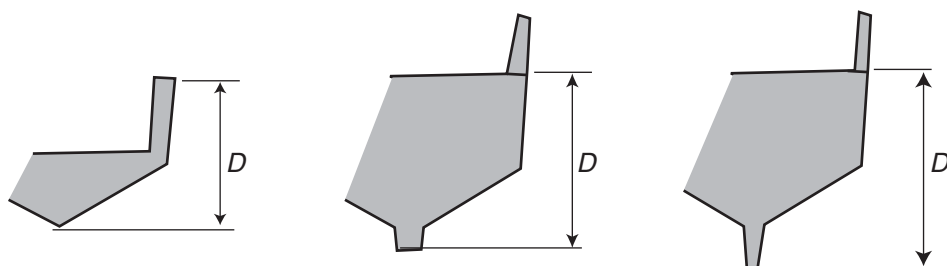
F_f	Fribord förut	[m]
F_a	Fribord akterut	[m]



Figur 9.3. Mätning av längd över allt $L_{\text{öa}}$.



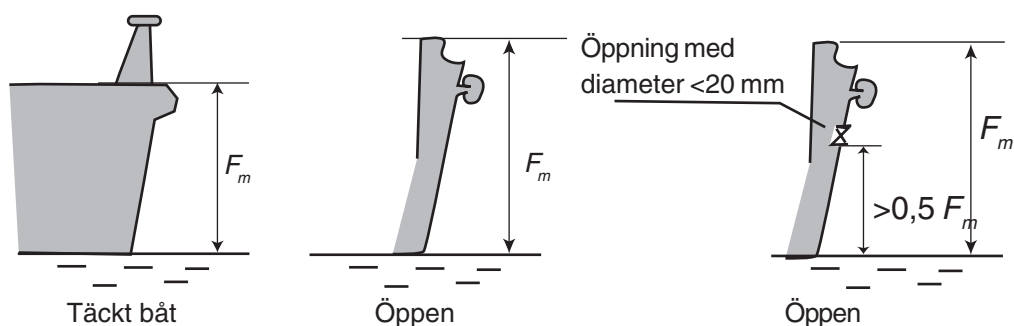
Figur 9.4. Mätning av maximal bredd B_{max} .



Figur 9.5. Mätning av djupgående D .

9.G Mätning av fribord

- 9.G.1 På slutna båtar mäts fribordet till däckets övergång i bordet exklusive eventuell brädgång.
- 9.G.2 På öppna båtar mäts fribordet till den punkt där vatten kan tränga in i båten. Dock begränsas inte fribordet av öppningar med en diameter mindre än 20 mm om dessa ligger minst $0,5 F_m$ över djupaste vattenlinjen eller är utrustade med backventil. Nedlastningsmärke krävs ej på öppna båtar.
- 9.G.3 Tillåtet fribord midskepps ska anges i godkännande dokument.

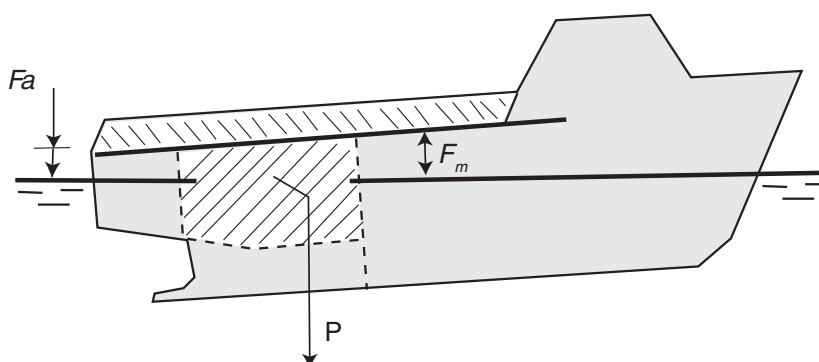


Figur 9.6. Mätning av fribord F_m

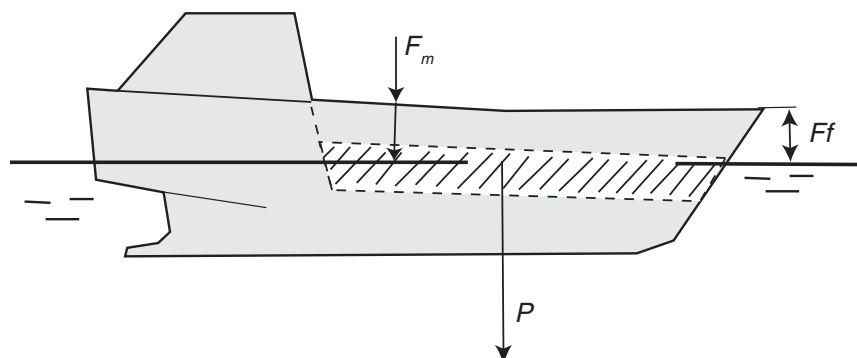
9.H Lastkapacitet

- 9.H.1 I båtens lastkapacitet P [kg] ingår varierande vikter som båten utifrån minimumfribord, styrka och stabilitet i enlighet med reglerna kan bära i tillägg till sin lättvikt. I båtens lastkapacitet ingår följande vikter:
- vikt av maximalt antal personer ombord, inklusive besättning, à 75 kg. Vikt av personliga effekter som i genomsnitt sätts till 30 kg per person
 - vikt av redskap, proviant, lös säkerhetsutrustning och all övrig utrustning och effekter
 - vikt av nyttig last.

- 9.H.2 På slutna båtar ska total lastkapacitet fastställs med hydrostatiska beräkningar där det tas hänsyn till aktuellt trim. Last i lastrum och däckslast räknas som jämnt fördelad över de områden och däck som det är aktuellt att placera last i.
- 9.H.3 På öppna båtar ska total lastkapacitet fastställas i anslutning till kontroll och eventuella beräkningar av stabilitet, trim och fribord enligt avsnitt 9.2.2. Det ska tas hänsyn till aktuellt trim. Last räknas som jämnt fördelad över det område i båten där det är aktuellt att placera last.
- 9.H.4 Total lastkapacitet och däckslast ska anges i godkännandedokumentet.
- 9.H.5 Exempel på vilken inverkan lastplaceringen och trim har på hur fribordet midskepps fastställs i enlighet med minimumfribord enligt avsnitt 9.2.2:



Figur 9.7. Slutna båt



Figur 9.8. Öppen båt

9.I Lättvikt och displacement

9.I.1 Vid beräkning av örlogsfartygets displacement inräknas:

- vikt av färdig båt med inredning och utrustning som är en permanent del av båten, inklusive ankrings- och förtöjningsutrustning
- vikt av maskiner, vinschar, kranar och andra fasta system inklusive vikt av hydraul- och smörjolja, kylvatten och andra systemvätskor

- vikt av fulla förråd av eget drivmedel och eget dricksvatten
- fast eller flytande permanent barlast.

Vid beräkning av örlogsfartygs displacement inräknas inte:

- icke fartygsfasta vapen (t ex robotar), ammunition, minor, sjunkbomber, livsmedel, grå/svartvatten, annan last.

9.I.2 Båtens lättvikt fastställs med hydrostatiska beräkningar eller genom vägning.

9.I.3 Båtens fullastdisplacement Δ beräknas enligt:

$$\Delta = P + G \quad [\text{kg}]$$

9.K Symboler och enheter

9.K.1	Symbol	Enhet	Storhet
	A	m^2	Area
	a	cm^2	Area
	B	m	Bredd
	b	cm	Bredd
	C	m^3	Volym
	D, d	m	Djupgående
	dv	mm	Diameter
	E	MPa	Elasticitetsmodul
	F	m	Fribord
	G	kg	Lättviktsdisplacement
	H, h	m	Höjd
	I	cm^4	Tröghetsmoment
	K	N	Kraft
	$L_{\text{öa}}$	m	Längd över allt
	l	mm	Spännvidd
	M	Nm	Moment
	n	st	Antal
	P	N	Kraft
	Q	m^3/min	Flöde
	R	cm	Radie
	S	cm, mm	Momentarm
	s	mm	Spantavstånd
	t	mm	Tjocklek
	V	knop	Fart
	r	kg/m^3	Densitet
	W	cm^3	Böjmotstånd
	a, b	grad	Vinkel
	s	MPa	Spänning
	Δ	kg	Viktsdisplacement

9.1 SKROV MED FASTA DELAR

9.1.1 Båtar av glasfiberarmerad plast

9.1.1.A Allmänt

9.1.1.A.1 Båtar som byggs i glasfiberarmerad plast (GAP) och är av klass I eller klass II och med en fart som understiger 15 knop ska dimensioneras enligt avsnitt 9.1.1.1. Byggnadsmaterial och tillverkningsbetingelser ska uppfylla kraven i DNV *High Speed Light Craft* regler, part 2, chapter 4 och part 3, chapter 4, section 2 och 3.

Båtar i klass I och klass II med en fart som överstiger 15 knop skall i sin helhet dimensioneras enligt DNV HSLC regler.

Båtar i klass III ska dimensioneras enligt avsnitt 9.1.1.1. Om farten överstiger 15 knop ska istället avsnitt 9.1.1.2 och 9.1.6 följas.

9.1.1.1 Förenklade styrkekrav

9.1.1.1.1 Allmänt

9.1.1.1.1.1 Detta kapitel avser båtar som byggs i GAP och uppfyller följande punkter:

- båtens fart får ej överstiga 15 knop
- konstruktionen ska vara uppbyggd av enkellaminat
- förstärkningar, skott och andra styrkeelement ska vara tillgängliga för kontroll
- tjockleksmätning av skrovets botten, bordläggning och däck ska kunna utföras.

9.1.1.1.1.2 Om de ovan nämnda begränsningarna inte är uppfyllda ska båten byggas i enlighet med avsnitt 9.1.1.2, 9.1.1.3 och 9.1.6.

9.1.1.1.2 Material

9.1.1.1.2.1 Vid konstruktionen ska det dokumenteras att användandet av råmaterial är i enlighet med kraven i avsnitt 9.13.1 och 9.13.2 eller motsvarande.

9.1.1.1.2.2 Det ska dokumenteras att det färdiga laminatets egenskaper uppfyller kraven i avsnitt 9.13.1.

9.1.1.1.2.3 Där detta inte kan åstadkommas ska materialprov tas för provning.

9.1.1.1.3 Lokaler

9.1.1.1.3.1 Lokaler för tillverkning av plastbåtar ska vara så inredda att följande uppfylls:

- under gjutning och härdning ska det vara en jämn temperatur på minst 18° C

- den nödvändiga utsugsanläggningen får ej förorsaka drag
- laminatet får ej utsättas för direkt solljus
- sliparbeten får ej förekomma i samma lokal vari gjutning pågår.

9.1.1.1.4 Utförande

9.1.1.1.4.1 Uppbyggandet av laminat ska utföras med god noggrannhet, laminatet ska vara ordentligt härdat och inte missfärgat.

Laminat som utsätts för vatten ska vara skyddat av gel- eller topcoat.

9.1.1.1.5 Dimensionering

9.1.1.1.5.1 Minsta tillåtna dimensioner

Område	Utsträckning [mm]	Dimension [mm]
Köl- och stävlaminat	$80 \cdot B_{max}$ på vardera sida om centerlinjen	$7,0 + 1,3 \cdot L_{\ddot{a}a}$
Bottenlaminat	Upp till lastvattenlinjen	$6,0 + 0,7 \cdot L_{\ddot{a}a}$
Laminat i bordläggning, överbyggnad, styrke- och tankskott	Över L_{kvl}	$3,0 + 0,6 \cdot L_{\ddot{a}a}$
Laminat i däck och däckshus		$6,0 + 0,8 \cdot L_{\ddot{a}a}$
Slag	100 mm på var sida	$6,0 + 0,8 \cdot L_{\ddot{a}a}$

9.1.1.1.5.2 Maximalt spantavstånd och minsta böjmotstånd för stöd:

Spant	Max spantavstånd [mm]	Böjmotstånd [cm ³]
Botten	$S = 5,4 \cdot L_{\ddot{a}a} + 400$	$W_b = 0,006 \cdot L_{\ddot{a}a} \cdot S \cdot l^2 \cdot 10^{-6}$
Sida	$S = 16 \cdot L_{\ddot{a}a} + 400$	$W_b = 0,0038 \cdot L_{\ddot{a}a} \cdot S \cdot l^2 \cdot 10^{-6}$
Däck	$S = 26 \cdot L_{\ddot{a}a} + 300$	$W_b = (0,01 + 0,002 \cdot L_{\ddot{a}a}) 0,87 \cdot S \cdot l^2 \cdot 10^{-6}$

9.1.1.1.5.3 Bottenstockar ska ha ett maximalt inbördes avstånd på 1,0 meter och de ska ha en höjd på minst h_b över köl:

$$h_b = \frac{B}{3} \cdot 0,1 \cdot S \text{ dock minst } 100 \text{ mm}$$

där S är avståndet mellan bottenstockarna i mm.

9.1.1.1.5.4 Balkar av laminat ska vara av vattenfast material och ha en tjocklek på:

$$t = 2 \cdot L_{\ddot{o}a} - 2$$

- Balkar av andra material ska vara dimensionerade till en motsvarande styrka.

9.1.1.1.6 **Kontroll**

9.1.1.1.6.1 Kraven i ovanstående tabeller samt dokumentation och arbetets utförande ska kontrolleras för varje enskild båt vid slutbesiktningen.

9.1.1.2 *Dimensionering*

9.1.1.2.1 **Förutsättningar**

9.1.1.2.1.1 Nedanstående dimensioneringskrav gäller båtar med konventionell utformning.

9.1.1.2.2 **Material**

9.1.1.2.2.1 Glasfiber- och polyesterprodukter ska uppfylla kraven i avsnitt 9.13.1 och 9.13.2.

9.1.1.2.2.2 Glasfiberarmerad polyester ska uppfylla följande krav beträffande de mekaniska egenskaperna:

- draghållfasthet $R_m = 80$ MPa
- böjhållfasthet $R_{mb} = 130$ MPa
- elasticitetsmodul, drag $E_{dra} = 7000$ MPa
- elasticitetsmodul, böj $E_{böj} = 6000$ MPa

Draghållfasthet och dragmodul bestäms enligt ISO-3268. Prov ska tas i två riktningar.

9.1.1.2.2.3 Böjhållfasthet och böjmodul bestäms enligt ISO-78. Prov ska tas i två riktningar och formsidan ska utsättas för tryckspänning.

9.1.1.2.2.4 Medelvärde av resultaten ska uppfylla kraven i avsnitt 9.1.1.2.2.1. Inget enskilt värde ska vara mindre än 80 % av det värde som används i beräkningarna.

9.1.1.2.2.5 Glasinnehållet i det uthärdade laminatet ska vara minst 27 och högst 45 viktprocent mätt enligt ISO/R 1172 -1975. Glasinnehållet i laminatproven ska inte variera mer än ± 4 %. Samtliga enskilda värden ska uppfylla kraven.

9.1.1.2.3 **Definitioner**

9.1.1.2.3.1 Om inte annat anges gäller följande beteckningar:

p	dimensionerande belastning	[MPa]
V	båtens största fart	[knop]
t	laminattjocklek	[mm]

W	böjmotstånd	[mm ³]
W_l	böjmotstånd per breddenhet	[mm ²]
l	spännvidd av spant, förstävningar och balkar	[mm]
s	styrkeförbands-, spant- och balkindelning	[mm]

9.1.1.2.4 Korrekitioner

9.1.1.2.4.1 I de fall båttillverkaren kan påvisa bättre mekaniska egenskaper hos laminatet än vad som krävs i avsnitt 9.1.1.2.2.2 kan klenare dimensioner godkännas.

För laminat beräknas f som:

$$f = f_1 \cdot f_2 \cdot f_3 \cdot f_4 \text{ dock minst } 0,7.$$

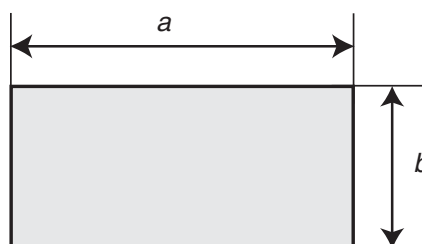
9.1.1.2.4.2 I de fall laminatet har större böjbrottgräns än 130 MPa får laminattjockleken enligt formler där f ingår multipliceras med en faktor:

$$f_1 = \sqrt{\frac{130}{R_{mb}}}$$

där R_{mb} är laminatets böjbrottgräns.

9.1.1.2.4.3 När förhållandet a/b mellan sidorna i icke styvt laminatfält (där a är längden av den största sidan och b den minsta) är mindre än två får laminattjockleken, enligt formler där f ingår, multipliceras med en faktor:

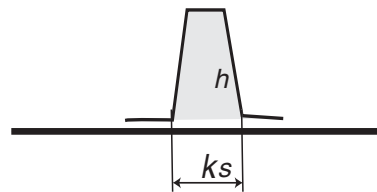
$$f_2 = 0,6 + 0,2 \cdot \frac{a}{b}$$



Figur 9.9.

9.1.1.2.4.4 Om laminatet har en väsentlig krökning får laminattjockleken enligt formler där f ingår multipliceras med en faktor:

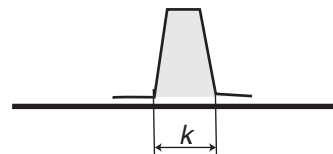
$$f_3 = 1 - \frac{h}{s} \text{ dock minst } 0,8$$



Figur 9.10.

- 9.1.1.2.4.5 Om spantets kärna har större bredd k än $0,1 s$ får laminattjockleken enligt formler där f ingår multipliceras med en faktor:

$$f_4 = 1,1 - \frac{k}{s} \text{ dock minst } 0,7$$



Figur 9.11.

- 9.1.1.2.4.6 Kraven på böjmotstånd förutsätter en draghållfasthet på minst 80 MPa. När laminatupbyggnaden ger högre draghållfasthet får böjmotståndet multipliceras med en faktor:

$$f_w = \frac{80}{R_m}$$

där R_m är draghållfastheten på det aktuella laminatet.

9.1.1.2.5 Sandwichpaneler

- 9.1.1.2.5.1 Nedanstående krav gäller för lastupptagande sandwichpaneler uppbyggda av en kärna med täckskikt av laminat på bägge sidor.
- 9.1.1.2.5.2 Vid hållfasthetsberäkning av sandwichpaneler bör förutsättas att normal- och böjspänningar tas upp av täckskiktet medan skjuvspänningar tas upp av kärnan.
- 9.1.1.2.5.3 Sandwichpaneler ska dimensioneras så att minst samma styrka uppnås som för motsvarande enkelskalkonstruktioner enligt de formler där styrkeförbandsavståndet s ingår. Detta krav anses vara uppfyllt när böjmotståndet per breddenhet W/s för sandwichpanelen uppfyller kraven i avsnitt 9.1.1.2.11.2, 9.1.1.2.13.2 och 9.1.1.2.13.3. Vid beräkningen ska s sättas till l mm och som l tas panelens kortare sida. Exempel på böjmotstånd för paneler visas i figur 9.22. Kravet på böjmotstånd får multipliceras med faktorn f_6 enligt figur 9.11.

- 9.1.1.2.5.4 Kärnmaterialet i sandwichkonstruktioner ska uppfylla kraven i avsnitt 9.13.4. Skjuvhållfastheten hos kärnmaterialet ska dock inte vara längre än

$$\tau = \frac{0,25 \cdot f_1 \cdot p \cdot l}{d} \text{ [MPa]}$$

och får inte vara tunnare än 0,01 l. I bottenpaneler får skjuvhållfastheten inte vara lägre än

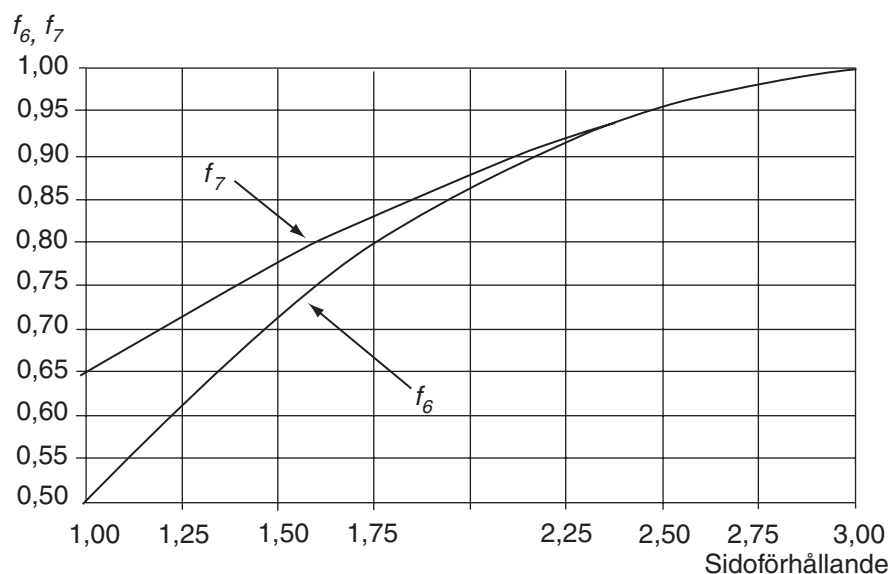
$$\tau = 0,046 \cdot V \text{ [MPa] dock lägst 0,7 MPa}$$

där d är avståndet mellan täcksiktets mitt

l är panelens kortaste sida

f_7 är korrektionsfaktor enligt 4.5

- 9.1.1.2.5.5 I de fall förhållandet mellan långsida och kortsida är mindre än tre får kraven på böjmotstånd per breddenhet och skjuvhållfasthet multipliceras med f_6 respektive f_7 enligt figuren.



Figur 9.12.

- 9.1.1.2.5.6 Tjocklek hos yttre täcksikt i köl, stäv, botten, slag och sida bör inte vara mindre än 40 % och i däck 60 % av kravet för enkellaminat enligt de formler där styrkeförbands avståndet s icke ingår. I botten och sida kan tunnare täcksikt godtas om provning visar att panelens slaghållfasthet är minst lika god som om den var gjord av enkellaminat med för båten lägsta tillåtna tjocklek.
- 9.1.1.2.5.7 Förhållandet mellan tjockleken hos det tunnare och det tjockare täcksiktet bör inte vara mindre än 0,75.

9.1.1.2.6 Köl

9.1.1.2.6.1 Grundkravet på laminattjocklek i köl är

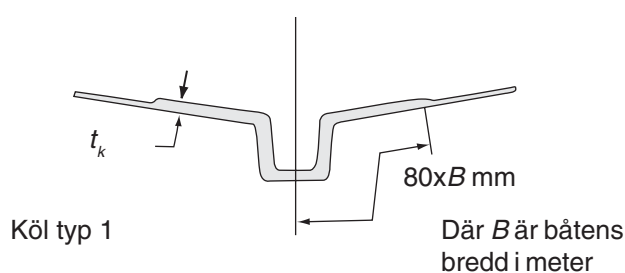
$$t_k = 1,15 \cdot (2,9 + 0,9 \cdot f_1 \cdot L_{\ddot{o}a} + 0,1 \cdot V) \text{ [mm]}$$

Köl av typ 1 ska ha ett böjmotstånd på minst

$$W = 3,45 \cdot G \cdot L_{\ddot{o}a} \text{ [mm}^3\text{]}$$

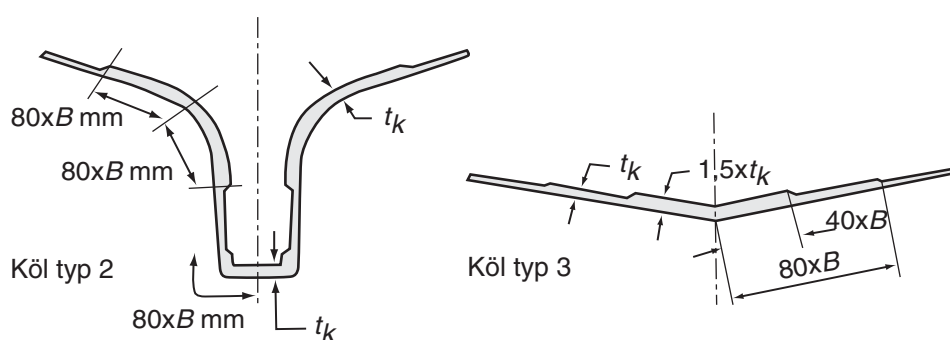
där G är båtens lättvikt i kg

I detta böjmotstånd får inräknas laminat ut till $5t$ från profilen. Tjocklekskravet framgår av figuren.



Figur 9.13.

9.1.1.2.6.2 Köl av typ 2 samt skädda ska minst ha tjocklekar enligt figuren. Tjockleken t_k ska hållas minst ner till överkant av ingjuten barlast. När kölprofil eller motsvarande invändig förstärkning inte finns ska laminatet minst ha en tjocklek enligt typ 3.



Figur 9.14.

9.1.1.2.6.3 Hoplamining av skrovhalvor ska ha den tjocklek som krävs för köl. De ursprungliga halvornas tjocklek ska mot delningslinjen trappas av på tjugo gånger laminattjockleken.

9.1.1.2.7 Stäv och reling

9.1.1.2.7.1 Laminatet i förstäv ska ha en tjocklek av minst:

$$t = 1,15 \cdot (2,9 + 0,9 \cdot f_1 \cdot L_{\ddot{o}a}) \text{ [mm]}$$

9.1.1.2.7.2 Denna laminattjockleks utsträckning från stäven ska vara minst 80 B mm, men behöver inte vara bredare än 200 mm. Hoplaminering av skrovhalvor ska ha den tjocklek som krävs för stäv. De ursprungliga halvornas tjocklek ska mot delningslinjen trappas av tjugo gånger laminattjockleken.

9.1.1.2.8 Botten

9.1.1.2.8.1 Laminat i botten ska uppfylla kraven på laminattjocklek i botten upp till högsta av följande höjder:

- upp till lastvattenlinjen
- upp till markerat slag

9.1.1.2.8.2 Laminattjocklekar i botten får inte vara mindre än det största av:

$$t_b = 0,081 \cdot k_b \cdot f \cdot s \sqrt{p} \text{ [mm]}$$

$$t_{b\min} = 1,15 \cdot (1,4 + 0,5 \cdot f_1 \cdot L_{\ddot{o}a} + 0,08 \cdot V) \text{ [mm]}$$

9.1.1.2.8.3 Vid skädda och fenköl ska tjockleksskillnaden mellan botten- och köllaminat avtrappas på en bredd av minst 40 gånger tjockleksskillnaden.

9.1.1.2.9 Sida, styrkeskott och överbyggnad

9.1.1.2.9.1 Laminattjockleken i sida, styrkeskott och överbyggnad som utsätts för sjöbelastning får inte vara mindre än det största av:

$$t_b = 0,062 \cdot k_b \cdot f \cdot s \sqrt{p} \text{ [mm]}$$

$$t_{b\min} = 1,15 \cdot (1,7 + 0,5 \cdot f_1 \cdot L_{\ddot{o}a}) \text{ [mm]}$$

Styrkeskott ska ha en tjocklek på minst $0,75 t_{s\min}$.

9.1.1.2.10 Slag

9.1.1.2.10.1 Om krökningsradien i slaget är mindre än 20 gånger bottenlaminatets tjocklek enligt reglerna ska laminattjockleken på en bredd av minst 100 mm på var sida om slaget inte vara mindre än

$$t_c = 1,15 \cdot (2,4 + 0,7 \cdot f_1 \cdot L_{\ddot{o}a} + 0,06 \cdot V) \text{ [mm]}$$

dock inte lägre än den tjocklek som krävs i botten.

9.1.1.2.11 Däck och durk

9.1.1.2.11.1 Laminattjocklek i däck och durk får inte vara mindre än det största av:

$$t_d + 0,063 \cdot f \cdot s \cdot \sqrt{p} \text{ [mm]}$$

$$t_{d\min} = 1,05 \cdot (1,6 + 0,4 \cdot f_1 \cdot L_{\ddot{o}a}) \text{ [mm]}$$

- 9.1.1.2.11.2 Balkarna i däck och durk får mitt på spännvidden inte ha mindre böjmotstånd än:

$$W = 0,76 \cdot f_w \cdot s \cdot p \cdot l^2 \cdot 10^{-3} \text{ [mm}^3\text{]}$$

- 9.1.1.2.11.3 För små däck som inte kommer att utsättas för belastning kan avvikelser göras från kravet på styrkeförband.

9.1.1.2.12 Överbyggnad och däckshus

- 9.1.1.2.12.1 Överbyggnad och däckshus utsatta för sjöbelastning ska dimensioneras som sida. Sjöbelastning antas förekomma upp till en höjd som anges i avsnitt 9.1.6.

- 9.1.1.2.12.2 Överbyggnadsdäck, rufftak etc som kan antas bli utsatta för personbelastning ska dimensioneras enligt avsnitt 9.1.1.2.11.

9.1.1.2.13 Långskepps styrkeförband

- 9.1.1.2.13.1 Vid beräkning av styrkeförband ska det användas en effektiv fläns som är 20 gånger tjockleken hos det laminat styrkeförbandet är fäst vid plus styrkeförbandets bredd.

- 9.1.1.2.13.2 Båtar med en maximal fart som överstiger knop bör ha långskepps styrkeförband i botten.

- 9.1.1.2.13.3 Långskeppsspant i botten får inte ha lägre böjmotstånd än:

$$W = 1,15 \cdot f_w \cdot s \cdot p \cdot l^1 \cdot 10^{-3} \text{ [mm}^3\text{]}$$

Längsgående steg- och sprutlister får räknas som styrkeförband.

- 9.1.1.2.13.4 Långskeppsspant i sida samt styrkeförband i styrkeskott och överbyggnad utsatt för sjöbelastning ska inte ha lägre böjmotstånd än:

$$W = 0,725 \cdot f_w \cdot s \cdot p \cdot l^2 \cdot 10^{-3} \text{ [mm}^3\text{]}$$

Längsgående steg- och sprutlister får räknas som styrkeförband.

9.1.1.2.14 Tvärskepps styrkeförband

- 9.1.1.2.14.1 Långskeppsspant bör understödjas av tvärskeppsskott eller tvärskepps styrkeförband.

- 9.1.1.2.14.2 Båtar med maximal hastighet upp till $6\sqrt{L}$ knop får förstyras med tvärskepps styrkeförband med kölkonstruktion som enda långskepps styrkeförband.

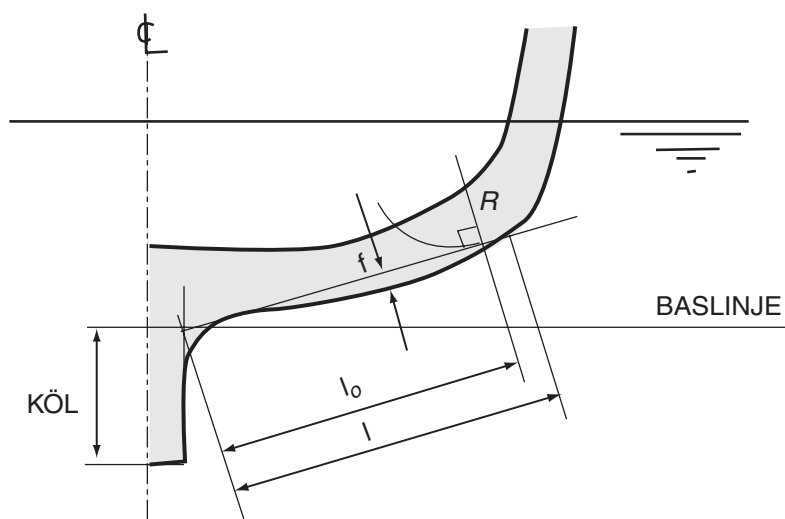
- 9.1.1.2.14.3 Tvärskeppsspant ska antingen gå utan avbrott över kölen eller infästas till bottenstockar. Spantets övre ände ska understödjas tvärskepps av däcksbalkar, däckslaminat eller långskeppsbalkar.

- 9.1.1.2.14.4 Tvärskepps styrkeförband och tvärskeppsskott ska dimensioneras som tvärskeppsspant. I båtar med markerad kölprofil räknas längden från centerlinjen.

9.1.1.2.14.5 Upp till överkant av slaget får böjmotståndet hos tvärskeppsspant icke vara lägre än

$$W = 0,6 \cdot f_w \cdot s \cdot p \cdot l^2 \cdot 10^{-3} \text{ [mm}^3\text{]}$$

där l är spantets längd enligt figuren, $l = l_0 - 3 \cdot f + 0,3 \cdot R$



Figur 9.15.

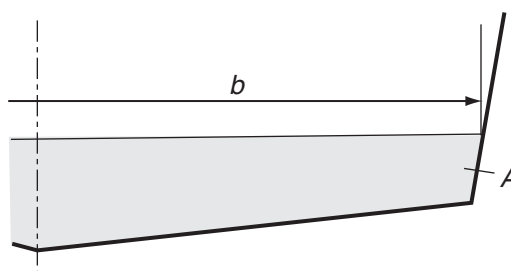
9.1.1.2.14.6 I sidan ska böjmotståndet längst upp på spantet vara lägst 40 % av det värde som krävs för botten. Avtrappningen från överkant av slaget ska vara jämn.

9.1.1.2.14.7 För planande båtar utan långskepps styrkeförband i form av markerad köl ska tvärskepps styrkeförbandens laminering till sidan minst ha tvärsnittsarean

$$A = 0,006 \cdot s \cdot b \cdot p \text{ [mm}^2\text{]}$$

$$\text{där } s = 0,5 \cdot l_1 + 0,5 \cdot l_2$$

l_1 och l_2 är längderna av långskepps styrkeförband för och akter om tvärskepps styrkeförband.



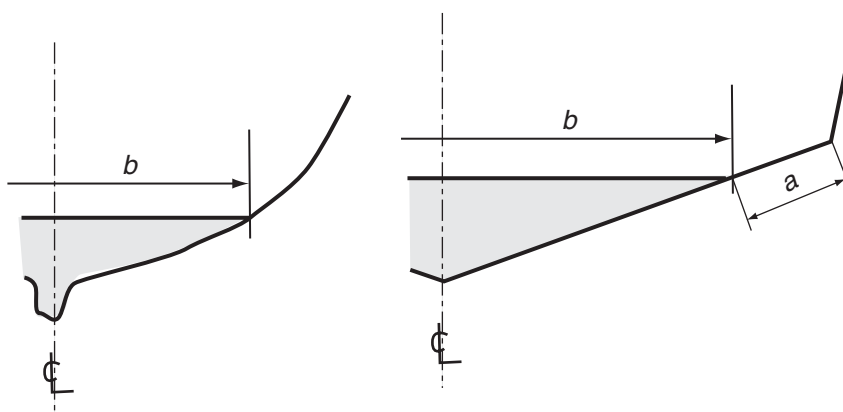
Figur 9.16.

9.1.1.2.15 Annat styrkeförband

9.1.1.2.15.1 Bänkar, durk eller annan inredning får ersätta styrkeförband i sida då de i hela sin längd fästes tillfredsställande till bordläggningen.

9.1.1.2.15.2 Kraven på styrkeförband kan minska när skrovutformningen bidrar till långskepps- eller tvärskeppsstyrkan.

9.1.1.2.15.3 I öppna båtar får styrkeförband i botten utgöras helt eller delvis av fastlaminerad durk. Bredden b får icke vara mindre än $0,25 B$. Avståndet a till skarpt slag får icke vara mindre än $0,15 B$.



Figur 9.17.

9.1.1.2.15.4 Vid styrkeförband med cellplast ska cellplasten ha tillräcklig tryck- och skjuvhållfasthet för att klara bottenpanelens totala styrkeförband. Cellplasttyp, kvalitet och skumningsprocess bedöms för godkännande i varje särskilt fall.

9.1.1.2.16 Akterspegel

9.1.1.2.16.1 Akterspegel som inte är utsatt för belastning från motor eller roder ska dimensioneras som sida.

9.1.1.2.16.2 Akterspegel för utombordsmotor bör utföras som en sandwichpanel med kärna av vattenfast plywood eller likvärdigt material. Lägsta tillåtna totaltjocklek för den del av akterspegeln som belastas av motorinfästningar ges i nedanstående tabell.

Motoreffekt		Total tjocklek [mm]
[kW]	[hk]	
18 - 30	25 - 40	30
30 - 60	40 - 80	35
60 - 150	80 - 200	40
över 150	över 200	Akterspegelns konstruktion bedöms i varje enskilt fall

9.1.1.2.16.3 Akterspegeln för INU-aggregat uppbyggs enligt avsnitt 9.1.1.2.16.2, men totaltjockleken ska ökas med 5 mm över tabellvärdena.

9.1.1.2.16.4 Invändigt laminat på kärnan bör icke ha mindre tjocklek än 60 % av sidans laminat och yttre laminatet icke mindre än 60 % av botten. Här avses de formler där styrkeförbandsavståndet s icke ingår. Det invändiga laminatet ska övergå i båtens sidor och botten samt uttunnas gradvis.

9.1.1.2.17 Detaljutformning

9.1.1.2.17.1 Konstruktioner i glasfiberarmerad polyester bör utformas med ordentliga avrundningar och utan skarpa kanter. Där skarpa kanter inte kan undvikas t ex i steg och klinkveck vilka utsätts för stora böjspänningar, ska de förstärkas genom inläggningar eller överlaminering med ytterligare laminat. Utformningen får icke vara för komplicerad och konstruktioner som försvårar tillsyn och reparationer ska undvikas.

9.1.1.2.17.2 Konstruktioner som ger dragpåkänningar vinkelrätt mot laminatets plan ska undvikas där sådana påkänningar kan leda till delaminering eller fläkning.

9.1.1.2.17.3 Styrkeförband får icke ha betydande diskontinuiteter. Belastade ändrar ska tunnast ut eller infästas i annat styrkeförband.

9.1.1.2.17.4 Tjockleksövergångar i laminat ska vara jämna och ha en utsträckning av minst 20 gånger tjockleksskillnaden och för högt belastade laminat minst 40 gånger tjockleksskillnaden.

Sandwichpaneler ska vara utformade så att hänsyn tas till följande:

- Täcksiktens ska gå obrutna genom spant och andra förstärkningar.
- Övergångar mellan sandwichkonstruktion och enkellaminat ska ha tjockleksövergång med en utsträckning av två gånger kärntjockleken.
- Där lokala tryckpåkänningar vinkelrätt mot panelen förekommer ska täcksiktet förstärkas eller massiv kärna läggas in för att föra ut lasten.
- Där spant, skott eller liknande fästs in ska täcksiktets tjocklek vara minst lika stor som infästningslaminatet. I täcksiktet ska tjockleksövergången ha en utsträckning av minst 20 gånger tjockleksskillnaden.

9.1.1.2.18 Motorfundament

9.1.1.2.18.1 Om motorn monteras direkt på styrkeförband i botten ska dessa ökas i dimension och förbindas tvärskepps. Motorfundament ska vara så utformade att de ger tillräcklig styvhet mellan motor och axellager.

9.1.1.2.18.2 Fundamentet ska vara så utförda att krafterna från motor, växel, pump och axelarrangemang överförs till skrovet på godtagbart sätt.

9.1.1.2.19 Ballastköl

9.1.1.2.19.1 Skrovet ska förstyras i det område där ballastköl monteras.

9.1.1.2.19.2 I stället för fastskruvad ballastköl får ballasten anbringas i laminerad köl, sammanbyggd med skrovet. Laminattjockleken i kölen och vid övergången till skrovet fastställs med beaktande av de belastningar som konstruktionen utsatt för. Ballasten ska överlamineras för att förhindra att den rör sig. Ballast av betong får endast anbringas på plats där laminatet är topcoaterat eller skyddat på annat sätt.

9.1.1.2.20 Beslag

9.1.1.2.20.1 Skrov och däck, där beslag ska fästas, ska förstärkas så att tillräcklig fördelning av belastningen erhålles.

9.1.1.2.20.2 Förstärkningen får utgöras av extra laminattjocklek, inlaminerad plywood, metallplatta eller liknande. Vid utformningen av dessa förstärkningar ska hänsyn tas till belastningens storlek och riktning. Övre laminering ska täcka ett tillräckligt stort område runt inlägget och de enskilda lagren ska ges god överlappning.

9.1.1.2.21 Förbindningar

9.1.1.2.21.1 Förbindningar ska vara enkelt utformade och lätta att kontrollera samt vara så utformade att risk för delaminering hos de förbundna laminaten inte uppstår.

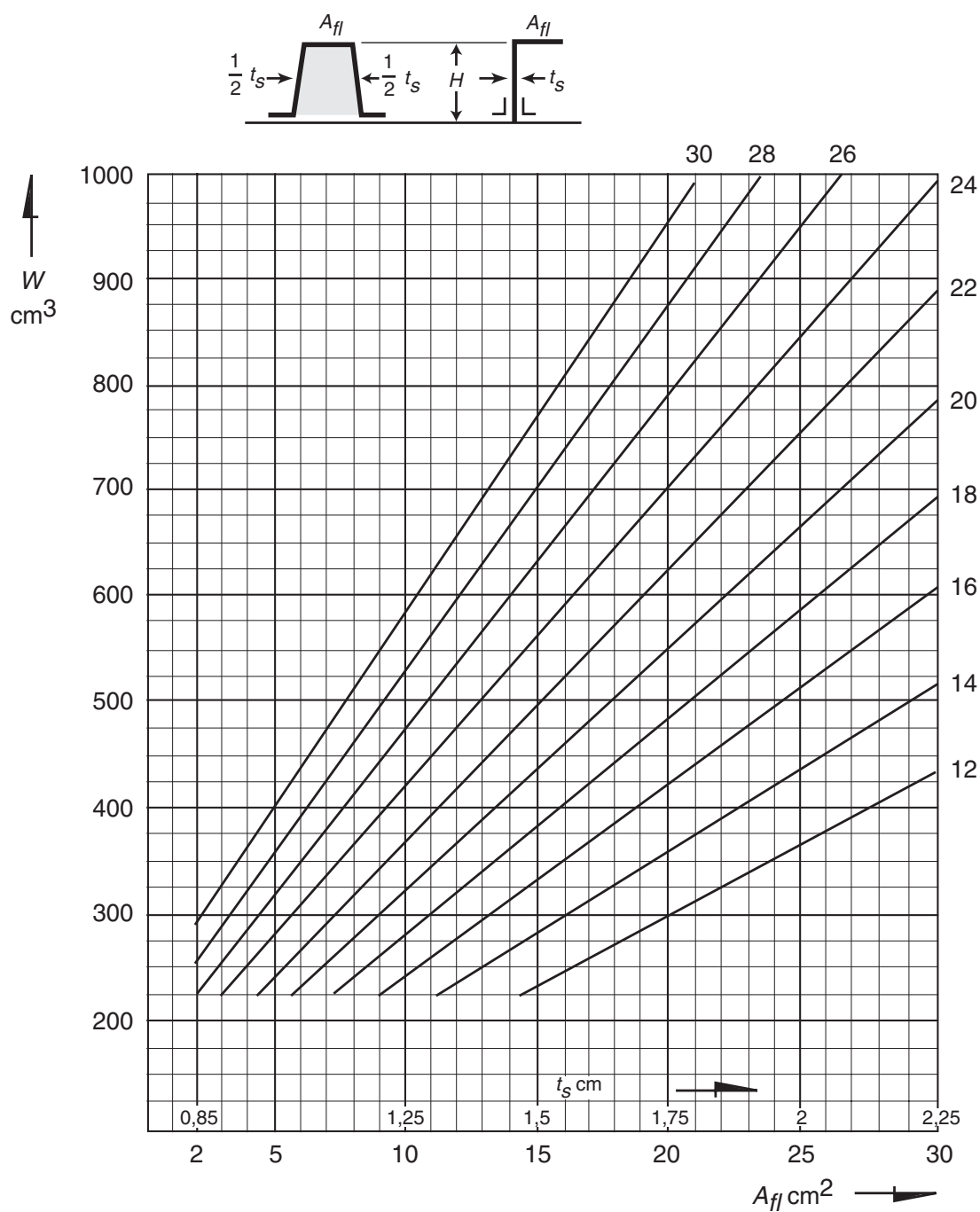
9.1.1.2.21.2 Nitar, skruvar och brickor ska vara av icke korroderande material eller vara korrosionsskyddade.

9.1.1.2.21.3 Hål för nitar och skruvar ska borraras och ska ha samma diameter som niten eller skruven. Avståndet från hålcentrum till laminatkant ska vara minst 2,5 gånger håldiametern för skruvar.

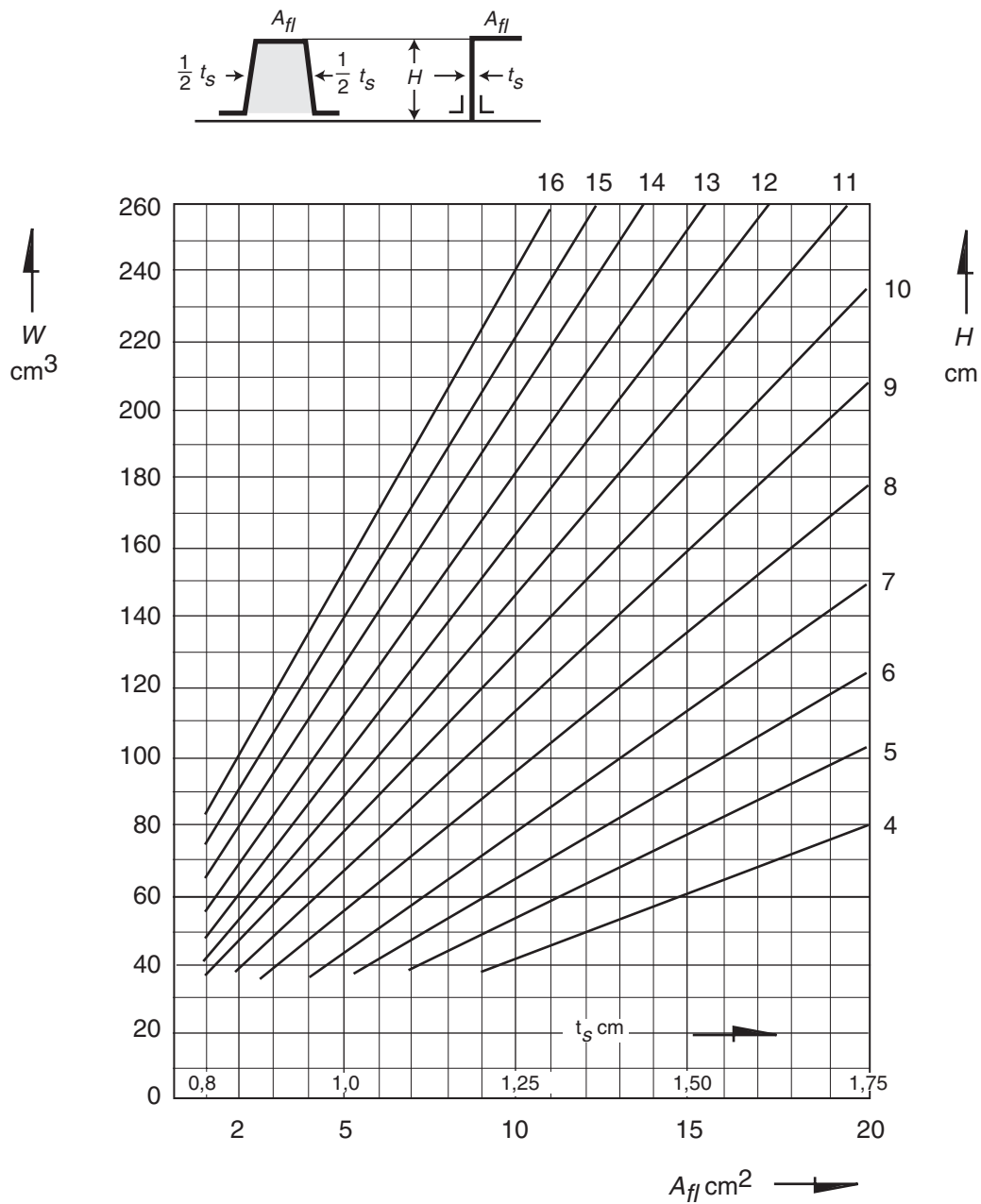
9.1.1.2.21.4 Skruvskalle och mutter ska i belastade förband ha bricka med utvändig diameter som är minst två gånger håldiametern och en tjocklek som är minst 0,1 gånger håldiametern, dock aldrig mindre än 0,5 mm. Ingen bricka krävs för skruvskallen då denna uppfyller breddkravet. I högt belastade förband kan större brickor krävas.

9.1.1.2.21.5 I vattentäta förband ska nit/skruv påföras tätningsmaterial före montage och låsas efter montage.

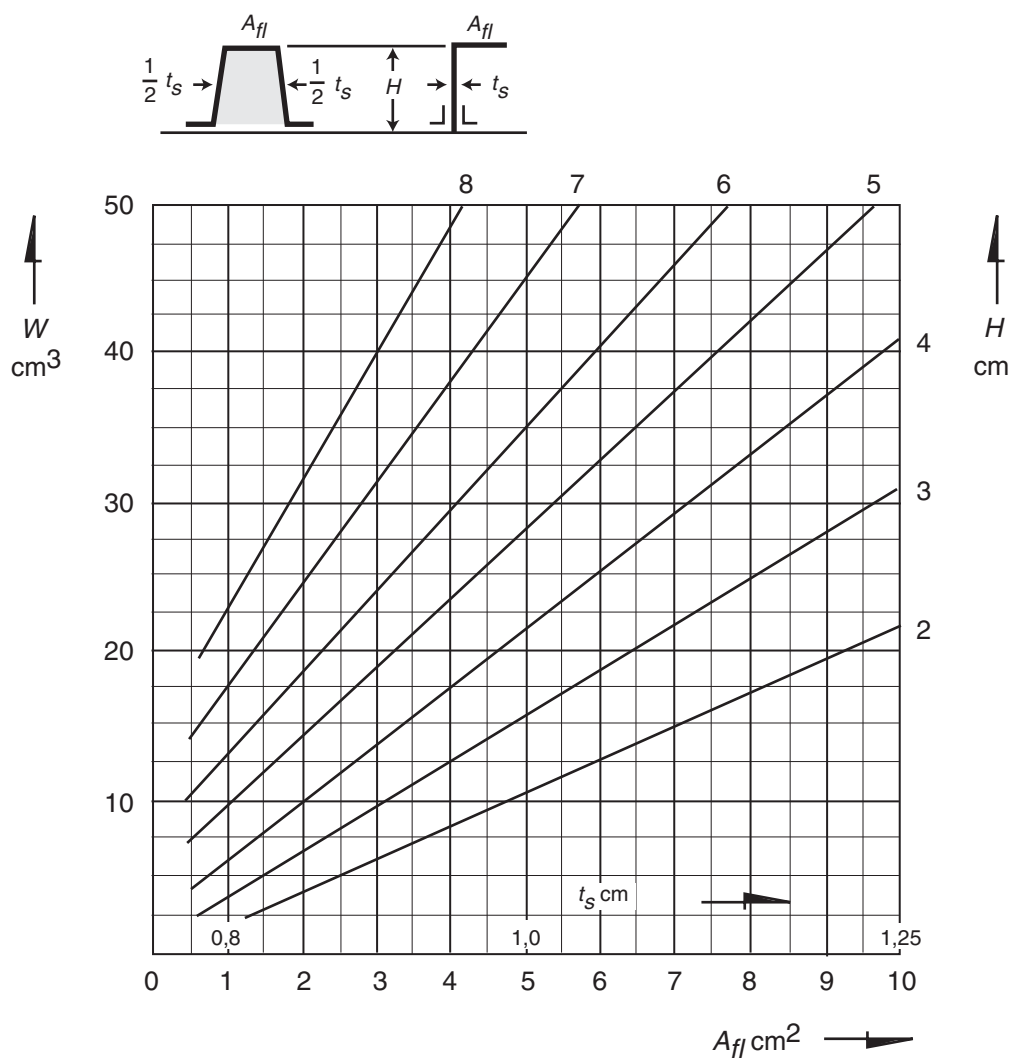
9.1.1.2.21.6 Gängade skruvar får användas i delar med små påkänningar och efter bedömning i varje enskilt fall. Skruv bör anbringas vinkelrätt mot laminatet. Laminat som ger fäste för skruvar, ska ha tillräcklig tjocklek (minst 5 mm), alternativt får annat skruvfäste monteras i eller på baksidan av laminatet.



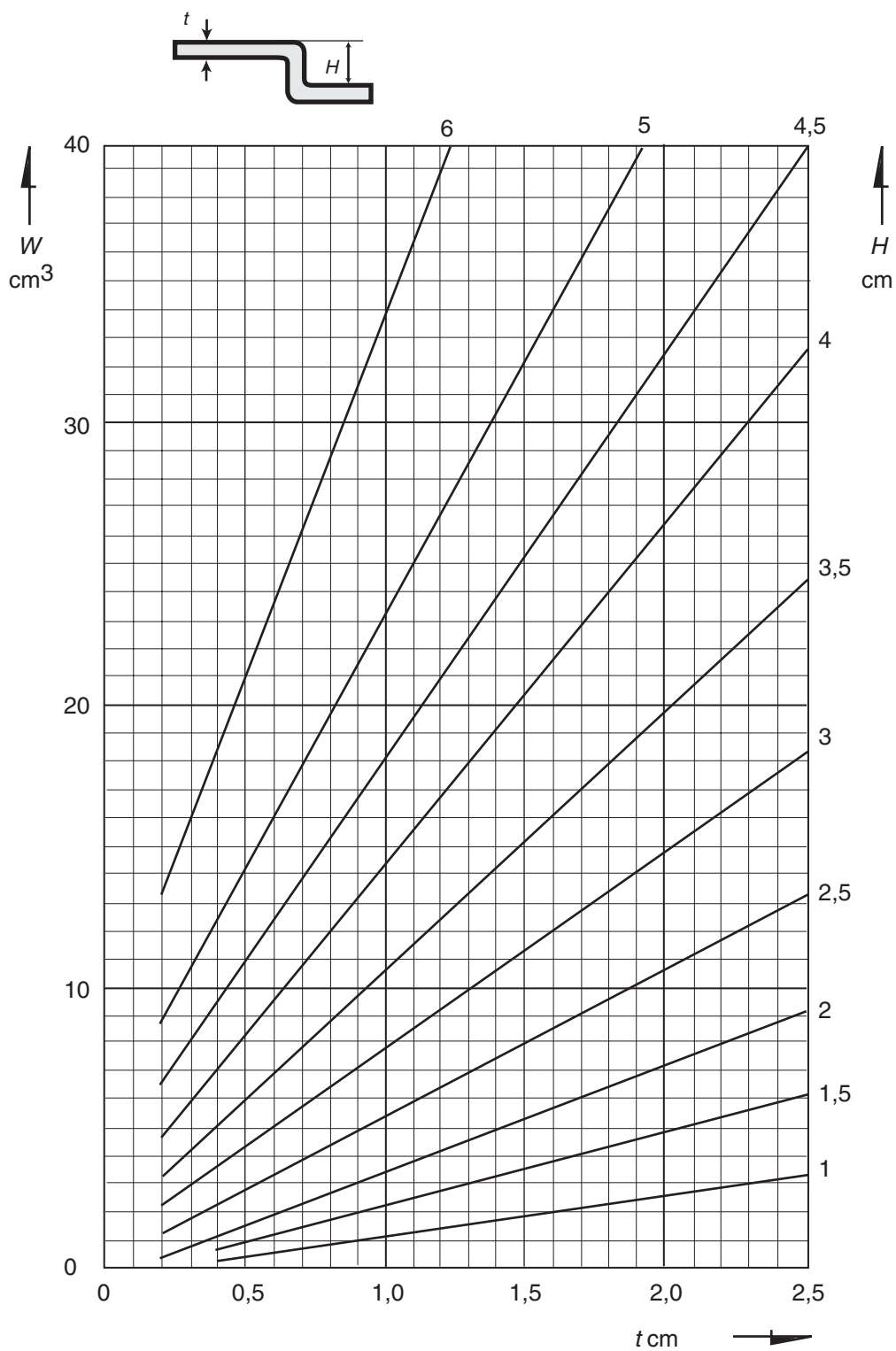
Figur 9.18. Böjmotstånd, inräknat bidrag från huvudlaminat, för sektioner som funktion av flänsarea A_{fl} och kärnhöjd H .



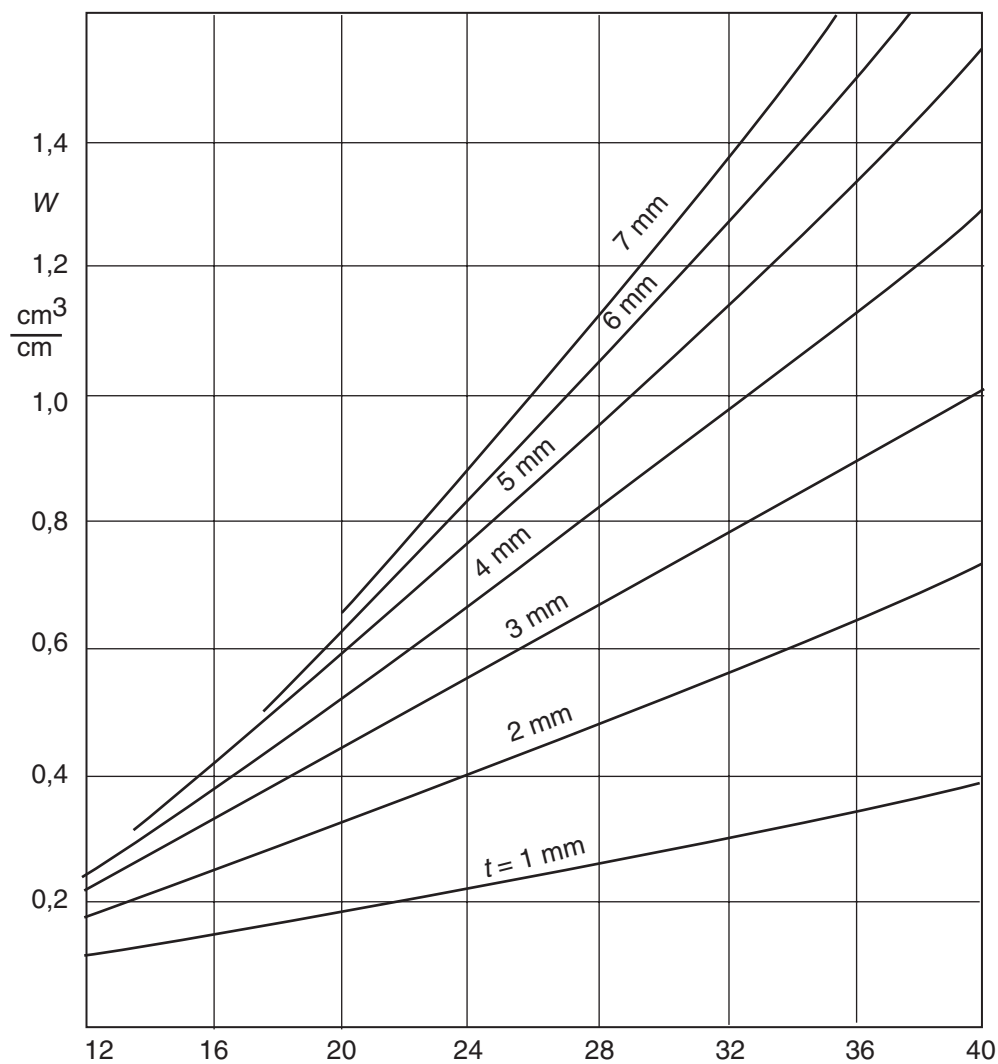
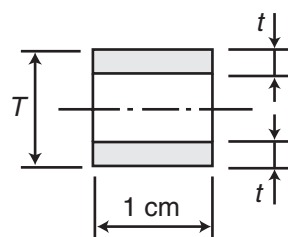
Figur 9.19. Böjmotstånd, inräknat bidrag från huvudlaminat, för sektioner som funktion av flänsarean A_{fl} och kärnhöjd H .



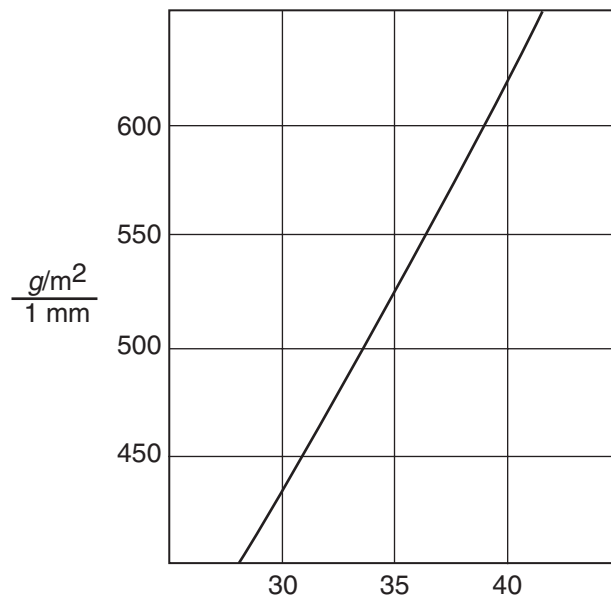
Figur 9.20 Böjmotstånd, inräknat bidrag från huvudlaminat, för sektioner som funktion av flänsarean A_{fl} och kärnhöjd H .



Figur 9.21. Böjmotstånd för steg i skrovlaminat som funktion av steghöjd H och laminattjocklek t .



Figur 9.22. Böjmotstånd per breddenhet W/s uttryckt i mm^3/mm för sandwichpanel med lika tjocka täcksikt.



Figur 9.23. Ytvikt glasfiberarmering per millimeter laminat utan luftblåsor.

9.1.1.3 Tillverkning

9.1.1.3.1 Allmänt

9.1.1.3.1.1 Följande regler gäller båtar av fiberarmerad plast som besiktigas individuellt under byggandet.

9.1.1.3.1.2 Det förutsätts att producenten följer de anvisningar som ges av råmaterialproducenter för användande av de olika produkter som används vid glasfiberarmerad polyester.

9.1.1.3.2 Plastningslokaler

9.1.1.3.2.1 Plastningslokalerna ska vara dragfria så att en jämn temperatur kan upprätthållas under plastningsprocessen.

9.1.1.3.2.2 Lufttemperaturen i plastningslokalen får inte understiga 18° C och temperaturen under plastningsprocessen får inte variera mer än 6° C.

9.1.1.3.2.3 Plastningslokalen ska vara isolerad eller byggd så att innetemperaturen inte påverkas väsentligt av utetemperatur eller soluppvärmning.

9.1.1.3.2.4 Eventuella fönster ska om nödvändigt vara övermålade eller skärmade om de blir utsatta för direkt solljus.

9.1.1.3.2.5 Plastningslokalerna ska vara täta så att det vid kraftigt regn inte kommer in något vatten in i lokalerna.

9.1.1.3.2.6 Plastningslokalerna ska vara rena och fria från damm.

9.1.1.3.2.7 Plastningslokalerna ska vara ordentligt upplysta. Belysningen ska vara så arrangerad att det kommer ner ljus i de formar som används.

9.1.1.3.3 Material

9.1.1.3.3.1 Det ska finnas dokumentation som visar att gelcoat, polyester, glasfiber, kärna, bindemedel och topcoat är godkända för aktuell användning.

9.1.1.3.3.2 Polyestermaterial ska inte lagras så länge att dess egenskaper försämras.

9.1.1.3.3.3 Polyester ska inte tillsättas tillsatsmedel utöver det som krävs för nödvändig tixotropi.

9.1.1.3.3.4 Det ska användas ett härdar- och acceleratorsystem som är anpassat till aktuell polyester, härdningstid och temperatur.

9.1.1.3.3.5 Krysslaminat som plastas in eller fast vara av vattenfast typ.

9.1.1.3.4 Laminatuppbyggnad

9.1.1.3.4.1 All laminat ska på utsidan ha ett lager gelcoat med jämn tjocklek eller ha en likvärdigt ytskydd efter plastning.

9.1.1.3.4.2 Det ska normalt vara en minst ett lager pulverbunden matta av isoftalsyrepolyester närmast gelcoaten under vattenlinjen.

9.1.1.3.4.3 Om ortoftalsyrepolyester används i skrovet eller andra konstruktioner som konstant utsätts för vatten ska laminatet täckas av minst två extra lager med ytskydd utanpå gelcoaten.

9.1.1.3.4.4 Emulsionsbunden matta ska inte användas tillsammans med isoftalsyrepolyester.

9.1.1.3.4.5 Mot ska det normalt vara en lätt matta på maximalt 450 g/m² på ytor med skarpa kurvaturer och maximalt 600 g/m² på plana ytor.

9.1.1.3.4.6 Armeringsuppbyggnaden i laminatet ska vara lagt i den ordningsföljd som är godkänd.

9.1.1.3.4.7 I kölen och i länsbrunnar ska laminatets insida vara belagt med topcoat där det kan antas att vatten blir stående.

9.1.1.3.4.8 Där laminatet inte beläggs med topcoat eller liknande ska det sista lagret polyester innehålla vax så att motståndet mot luft blir tillfredsställande.

9.1.1.3.5 Arbetsutförande

9.1.1.3.5.1 Överlappning av två lager armeringsmaterial ska minst vara 50 mm.

9.1.1.3.5.2 Varje lager polyester ska påföras jämnt.

- 9.1.1.3.5.3 Efter minsta vart annat armeringslager ska laminatet rollas så att polyestern blir jämnt fördelad och laminatet så fritt från porer som är möjligt.
- 9.1.1.3.5.4 All fiber ska vara ordentligt fuktad, men det får inte finnas överskottspolyester på ytan.
- 9.1.1.3.5.5 Tiden mellan läggning av varje armeringslager ska vara anpassad till den härdningsprocess som pågår. Det får inte lamineras vidare på ett föregående lager där värmeutveckling från ett föregående lager inte upphört. Det får heller inte vara så lång tid mellan läggning av varje lager så att det föregående är uthärdat. I så fall måste kraven på sekundärhärdning uppfyllas.
- 9.1.1.3.5.6 Vid rollning över skarpa kanter, hörn etc ska det tillses att armeringsmängd och tjocklek inte blir mindre än vad som behövs.

9.1.1.3.6 Sprutlaminering

- 9.1.1.3.6.1 Vid sprutning av glas och polyester ska utrustningen vara inställd på den glasprocent som laminatet ska ha.
- 9.1.1.3.6.2 Sprututrustningens glasskärare ska vara inställd för en fiberlängd på minst 20 mm.
- 9.1.1.3.6.3 Sprutmunstycket ska vara så justerat att det ger en jämn fördelning av glas och polyester.
- 9.1.1.3.6.4 Sprutoperatören ska fördela materialet jämnt över laminatytan. Om nödvändigt kan sprutroving med färgråd krävas för att kontrollera jämnheten.
- 9.1.1.3.6.5 Arbetsställningen får inte vara sådan att någon del av laminatet hamnar i sprutskugga.
- 9.1.1.3.6.6 Närmast gelcoaten ska laminattjockleken efter första påläggningen inte vara mer än 1,5 mm.
- 9.1.1.3.6.7 Efterföljande utrullningar ska göras på ett sådant sätt att tjockleksökningen inte blir mer än 2,5 mm mellan varje påläggning.
- 9.1.1.3.6.8 Det ska vara minst ett lager vävd roving i ett sprutlaminat i skrovet.

9.1.1.3.7 Sandwich i form

- 9.1.1.3.7.1 Kärnmaterialets typ och densitet ska vara i enlighet med godkänd specifikation.
- 9.1.1.3.7.2 Kärnmaterial med öppna porer i ytan ska påföras polyester så att porerna fylls igen innan kärnmaterial läggs mot ett annat.
- 9.1.1.3.7.3 Konturskuret kärnmaterial som läggs ner i ett blött laminat ska påföras så mycket polyester så att överskottet kommer upp mellan öppningarna i kärnmaterial.

- 9.1.1.3.7.4 När kärnmaterialet läggs i vått laminat ska detta vara minst 450 g/m² på plana ytor och 900 g/m² på krumma ytor.
- 9.1.1.3.7.5 Kärnmaterial av hårt skum eller laminat ska om nödvändigt belastas så att det är helt nedtryckt i polyestern under härdningsprocessen.
- 9.1.1.3.7.6 Alla fogar i kärnmaterialet ska vara fyllda före vidare laminering.
- 9.1.1.3.7.7 Det våta laminatet som kärnmaterialet är lagt i ska vara något härdat före vidare laminering på kärnan.

9.1.1.3.8 Sandwich utan form

- 9.1.1.3.8.1 Vid uppbyggnad av kärna ska alla skarvar i kärnan limmas med spackellim eller motsvarande.
- 9.1.1.3.8.2 Kärnmaterialet ska inte böjas så pass mycket att det påverkar kärnans egenskaper.
- 9.1.1.3.8.3 Kärnans yta ska slipas så att inga ojämnheter förekommer, speciellt vid skarvarna.
- 9.1.1.3.8.4 Kärnan ska spacklas eller behandlas med primer före vidare laminering.
- 9.1.1.3.8.5 Mot kärnan ska det alltid läggas armeringsmatta.

9.1.1.3.9 Sekundärlamineringar

- 9.1.1.3.9.1 Om det ska lamineras vidare på ett laminat som har härdat mer än i 48 timmar ska laminatet slipas så att glasfibrerna i ytan frigörs.
- 9.1.1.3.9.2 Om det är vax på den yta som det ska lamineras vidare på ska laminatet alltid rengöras om inte laminatet är så pass vått att vaxet flyter upp i nästa laminat.
- 9.1.1.3.9.3 Topcoat ska alltid slipas bort före vidare laminering.

9.1.1.3.10 Förstärkningar

- 9.1.1.3.10.1 Förstärkningar ska fästas mot laminatet med en bredd på minst 20 gånger fastgjutningstjockleken.
- 9.1.1.3.10.2 Förstärkningar ska minst ha samma fastgjutningsbredd vid ändarna.
- 9.1.1.3.10.3 Om en förstärkning slutar på ett oförstärkt planfält ska fastgjutningslaminatet också läggas i förlängningen av förstärkningen.

9.1.1.3.11 Härdning

9.1.1.3.11.1 Gelcoat ska inte ha härdat mer än 24 timmar före vidare laminering.

9.1.1.3.11.2 Laminat ska inte belastas eller bearbetas, bortsett från renskärning av kanter, under härdningsprocessen.

9.1.1.3.11.3 Härdning får inte ske vid så hög temperatur att laminatet missfärgas.

9.1.1.3.11.4 Härdning ska ske vid den temperatur och under den tid som polyestersystemet kräver.

9.1.1.3.12 Gjutet laminat

9.1.1.3.12.1 Efter att en konstruktion är gjuten ska det efter behov kontrolleras laminattjocklek med hänsyn till godkända nominella tjocklekar.

9.1.1.3.12.2 Tjockleken kan mätas inklusive gel- och topcoat. Det ska då räknas med att den uppmätta tjockleken är 0.6 respektive 1.0 mm tjockare än det riktiga värdet på laminatet.

9.1.1.3.12.3 Laminatets nominella tjocklek anses vara uppfylld om medelvärdet från 20 mätpunkter på samma laminat är högre än kravet. Inget enskilt mätvärde får dock ligga lägre än 85 % av det nominella tjocklekskravet.

9.1.1.3.12.4 Variationskoefficienten V_L för ett laminat med samma armeringsuppbyggnad ska normalt vara mindre än 0.14.

$$V_{L_{\max}} = \frac{S}{t} \quad \text{där } S = \sqrt{\frac{\sum (t_i - t_0)^2}{n-1}}$$

där t_i är enskilt mätvärde

t_0 är medelvärde

t är krav på nominell tjocklek

n är antal mätvärden

9.1.1.3.12.5 När sprutlaminering används ska tjockleksmätning utföras.

9.1.1.3.12.6 Det ska finnas dokumentation som visar att det armeringsmaterial och den polyester som används ger de mekaniska egenskaper som ligger till grund för godkännande av den glasprocent som förutsätts.

9.1.1.3.12.7 Glasprocenten i bottenlaminatet ska beräknas utifrån angiven armeringsvikt och genomsnittlig tjocklek.

9.1.2 Båtar av stål

9.1.2.A Allmänt

9.1.2.A.1 Båtar som byggs i stål och är av klass I eller klass II och med en fart som understiger 15 knop ska dimensioneras enligt avsnitt 9.1.2.1. Byggnadsmaterial och tillverkningsbetingelser ska uppfylla kraven i DNV *Hight Speed Light Craft*, part 2, chapter 2 och 4 samt part 3, chapter 2, section 2 och 3.

Båtar i klass I och klass II med en fart som överstiger 15 knop ska dimensioneras enligt DNV regler.

Båtar i klass III ska dimensioneras enligt avsnitt 9.1.2.1. Om farten överstiger 15 knop ska istället avsnitt 9.1.2.2 och 9.1.6 följas.

9.1.2.1 Förenklade styrkekrav

9.1.2.1.1 Allmänt

9.1.2.1.1.1 Detta kapitel avser båtar som byggs av stål och uppfyller följande punkter:

- båtens hastighet får ej överstiga 15 knop
- skott, spant, bottenstockar och andra styrkeelement ska vara tillgängliga för kontroll. Tjockleksmätning ska kunna utföras på skrovets botten, sida och däck.

9.1.2.1.1.2 Om de ovan nämnda begränsningarna inte är uppfyllda ska båten byggas i enlighet med kapitel avsnitt 9.1.2.2, 9.1.2.3 och 9.1.6.

9.1.2.1.2 Material

9.1.2.1.2.1 Vid konstruktion ska det dokumenteras att det är material av skeppskvalitet med klass- eller verkscertifikat som använts och att de har följande minimum-egenskaper:

- sträckgräns 240 MPa
- brotthållfasthet 410 MPa
- brottöjning 22 %

9.1.2.1.3 Utförande

9.1.2.1.3.1 Tillpassning av material, svetsning och detaljutförande ska normalt ske i enlighet med avsnitt 9.1.2.3.

9.1.2.1.4 Dimensionering

9.1.2.1.4.1 Minimumdimensioner ska vara i enlighet med följande tabell. Erforderliga data mellan $L_{\ddot{a}a} = 8,0$ m och $L_{\ddot{a}a} = 15,0$ m interpoleras fram:

Förband	$L_{\text{öa}} \leq 8,0 \text{ m}$	$L_{\text{öa}} = 15,0 \text{ m}$	Anmärkning
Spantavstånd	$\leq 500 \text{ mm}$	$\leq 500 \text{ mm}$	
Kölskena	Tvärnsn.area = 15 cm^2	Tvärnsn.area = 20 cm^2	Där kölskena infästes, kölplåt = 1.5 t-botten. Total bredd = $30 L_{\text{öa}}$ [mm]
Centerköl	Tvärnsn.area = 15 cm^2 Tjocklek $\geq 5 \text{ mm}$	Tvärnsn.area = 20 cm^2 Tjocklek $\geq 6 \text{ mm}$	Erfordras endast då kölskena saknas
Bottenstock	Höjd = 200 mm Tjocklek = $4,5 \text{ mm}$	Höjd = 250 mm Tjocklek = $5,5 \text{ mm}$	Krävs bara på var tredje spant, på övriga spant skelett-bottenstock.
Fläns på topp av bottenstock	$50 \times 5,0 \text{ mm}$	$50 \times 5,0 \text{ mm}$	Kan utelämnas om det gjuts betong till bottenstockens överkant
Kölsvin	UNP 100	UNP 120	Krävs endast då centerköl utelämnas
Spant	$90 \times 6,0 \text{ mm}$ ($9,5 \text{ cm}^3$)	$100 \times 6,5 \text{ mm}$ ($18,0 \text{ cm}^3$)	
Bottenplåt	$4,5 \text{ mm}$	$7,0 \text{ mm}$	Köl- och stävplåtar + $1,0 \text{ mm}$
Bordplåt	$4,0 \text{ mm}$	$6,0 \text{ mm}$	
Skott	$4,5 \text{ mm}$	$6,0 \text{ mm}$	
Stag	$50 \times 6,0 \text{ mm}$ (6 cm^3)	$50 \times 6,5 \text{ mm}$ (7 cm^3)	Max inbördes avstånd på 750 mm
Däck	$4,0 \text{ mm}$	$6,0 \text{ mm}$	
Däcksbalkar	$90 \times 8 \text{ mm}$ (22 cm^3)	$90 \times 8 \text{ mm}$ (22 cm^3)	Max inbördes avstånd på 500 mm . Max spännvidd på $3,5 \text{ m}$.
Klädning av skans	$4,0 \text{ mm}$	$5,0 \text{ mm}$	Stag $50 \times 6 \text{ mm}$ Max inbördes avstånd på 500 mm
Överbyggnad	$4,0 \text{ mm}$	$5,0 \text{ mm}$	Stag $50 \times 6 \text{ mm}$ Max inbördes avstånd på 500 mm

9.1.2.1.5 Kontroll

9.1.2.1.5.1 Kraven i ovanstående tabell samt materialdokumentation och arbetets utförande ska kontrolleras för varje enskild båt vid slutbesiktningen.

9.1.2.1.5.2 Kontroll av svetsar utförs med hjälp av röntgen eller liknande om det anses befogat.

9.1.2.2 Dimensionering**9.1.2.2.1 Material**

9.1.2.2.1.1 Normalt skeppsbyggnadsstål ska minst ha följande hållfasthetsegenskaper:

- sträckgräns 240 MPa
- draghållfasthet 410 MPa
- brottöjning 22 %

9.1.2.2.2 Korrektioner

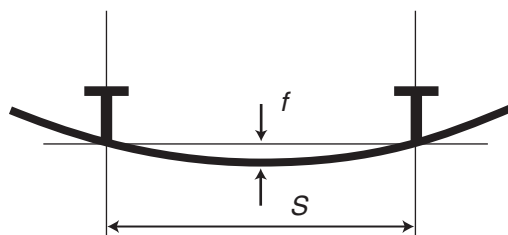
9.1.2.2.2.1 Används stål med annan sträckgräns ska plåttjockleken korrigeras med:

$$f_1 = \sqrt{\frac{240}{\sigma_{0.2}}}$$

9.1.2.2.2.2 När förhållandet a/b mellan sidorna i ett icke förstyvat plåtfält är mindre än två får plåttjockleken multipliceras med faktorn f_2 (a är längden av den största sidan och b den minsta).

9.1.2.2.2.3 Om plåten är krökt får plåttjockleken multipliceras med faktorn f_3

$$f_3 = 1 - 0.8 \frac{f}{s} \text{ dock minst } 0,85$$



Figur 9.24.

9.1.2.2.2.4 För plåttjocklek sätts korrektionsfaktorerna samman på följande sätt:

$$f = f_1 \cdot f_2 \cdot f_3$$

9.1.2.2.2.5 För stål med annan sträckgräns än 240 MPa ska böjmotståndet korrigeras med faktorn f_w :

9.1.2.2.3 Köl och stäv

9.1.2.2.3.1 Köl- och stävförstärkningen ska normalt bestå av en profil.

9.1.2.2.3.2 Böjmotståndet för kölprofilen med effektiv fläns $20 t$ ska vara minst:

$$W = 1.04 \cdot G \cdot L_{\ddot{o}a} \text{ [mm}^3\text{]}$$

där G är båtens lättvikt.

9.1.2.2.3.3 I de fall särskild profilköl avsedd som slitköl inte finns ska plåttjockleken utmed centerlinjen ökas till

$$t = 1,5 \cdot t_b \text{ [mm]}$$

där t_b är plåttjockleken i botten enligt avsnitt 9.1.2.2.4.2. Kölplåtens totala bredd ska vara minst:

$$b = 10 \cdot L_{\ddot{o}a} \text{ [mm]}$$

9.1.2.2.4 Plåt i botten

9.1.2.2.4.1 Plåttjockleken för botten ska bibehållas till den största av följande höjder:

- upp till slaget
- upp till lastvattenlinjen

9.1.2.2.4.2 Plåttjockleken i botten ska vara den största av följande:

$$t_b = 0,049 \cdot f \cdot s \cdot \sqrt{p} \text{ [mm]}$$

$$t_{b\min} = 1,15 \cdot (0,4 + 0,2 \cdot f_1 \cdot L_{\ddot{o}a} + 0,04 \cdot V) \text{ [mm]}$$

9.1.2.2.5 Plåt i sidan och skott

9.1.2.2.5.1 Plåttjockleken i sida och i styrkeskott ska minst vara den största av följande:

$$t_s = 0,023 \cdot f \cdot s \cdot \sqrt{p} \text{ [mm]}$$

$$t_{s\min} = 1,15 \cdot (0,2 \cdot f_1 \cdot L_{\ddot{o}a} + 0,04 \cdot V) \text{ [mm]}$$

$$t_{skot\min} = 0,75 \cdot t_{s\min} \text{ [mm]}$$

9.1.2.2.6 Plåt i däck

9.1.2.2.6.1 Plåttjockleken i däck ska minst vara den största av följande:

$$t_d = 0,032 \cdot f \cdot s \cdot \sqrt{p} \text{ [mm]}$$

$$t_{d\min} = 1,05 \cdot (0,8 + 0,2 \cdot f_1 \cdot L_{\ddot{o}a}) \text{ [mm]}$$

9.1.2.2.7 Styrkeförband

9.1.2.2.7.1 Som effektiv fläns får av plåtfältet inräknas $20 t$ dock inte mer än s .

9.1.2.2.7.2 Styrkeförband i botten ska ha ett böjmotstånd på minst:

$$W = 1,73 \cdot f_w \cdot s \cdot p \cdot l^2 \cdot 10^{-4} \text{ [mm}^3\text{]}$$

9.1.2.2.7.3 Styrkeförband i sidan och i styrkeskott ska ha ett böjmotstånd på minst:

$$W = 1,27 \cdot f_w \cdot s \cdot p \cdot l^2 \cdot 10^{-4} \text{ [mm}^3\text{]}$$

9.1.2.2.7.4 Vid beräkning av böjmotstånd för tvärskeppsspant används l enligt formeln

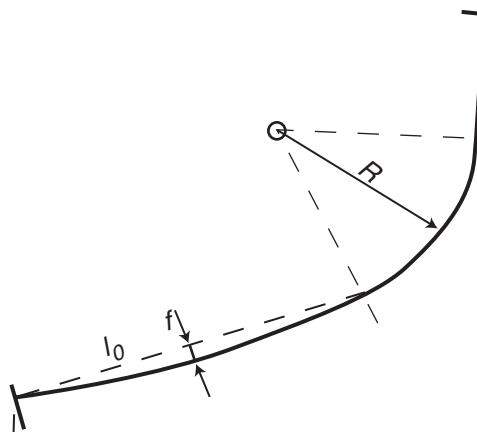
$$l = l_0 - 3 \cdot f + 0,3 \cdot R$$

där l_0 är längden i meter av den raka delen av spantet i botten.

När radien i slaget varierar mäts l_0 som visas i figuren.

f är pilhöjden i meter

R är krökningsradien i slaget mätt i meter



Figur 9.25.

9.1.2.2.7.5 Däcksförstyvningar ska ha ett böjmotstånd på minst:

$$W = 1,68 \cdot f_w \cdot s \cdot p \cdot l^2 \cdot 10^{-4} \text{ [mm}^3\text{]}$$

9.1.2.2.7.6 Styrkeförband bör normalt vara av flänsprofil. Då plattprofil utan fläns används bör styvheten mot buckling kontrolleras.

9.1.2.2.8 Akterspegel och motorbädd

9.1.2.2.8.1 Akterspegel för utombordsmotor och INU-aggregat ska konstrueras så att krafterna från motorn förs över till styrkeförband i skrovet.

9.1.2.2.8.2 Plättjockleken i akterspegel för utombordsmotor och INU-aggregat bedöms i varje enskilt fall men får aldrig underskrida den tjocklek som krävs för botten. Vid större utombordsmotorer och INU-aggregat ska akterspegeln förstärkas med balkkonstruktion som tar upp motorkrafterna.

9.1.2.2.8.3 Akterspegel som inte belastas av motor dimensioneras som sida.

9.1.2.2.8.4 Inombordsmotor ska monteras på en motorbädd som ska förbindas tvärskepps. Motorbädden ska avtagande förlängas förbi motorernas ändar med motorns

längd, dock minst 0.5 m. Detta oberoende av skott eller andra tvärskepps styrkeförband.

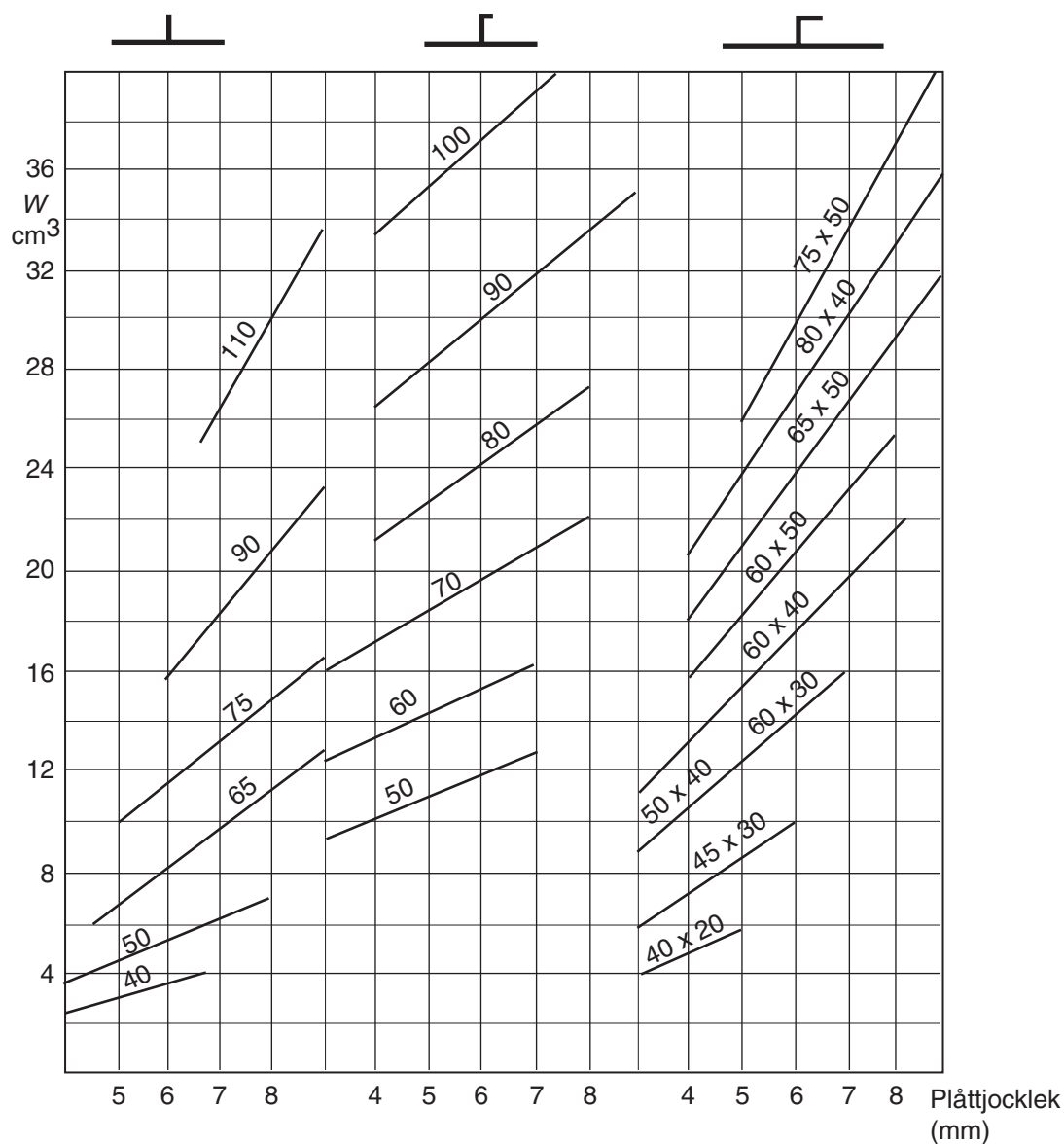
9.1.2.2.9 Överbyggnad, däckshus och förstärkningar

9.1.2.2.9.1 Överbyggnad och däckshus utsatta för sjöbelastning ska dimensioneras som sida.

9.1.2.2.9.2 Överbyggnadsdäck, rufftak etc som kan antas bli utsatta för personbelastning ska dimensioneras som däck.

9.1.2.2.9.3 Uttag och hål i skrovet vars tvärsnitt överstiger 250 mm ska förstärkas.

9.1.2.2.9.4 Skrov och däck där beslag ska fästas ska förstärkas så att tillräcklig fördelning av belastningen erhålles.



Figur 9.26. Böjmotstånd för profiler svetsade till plåt med tjocklek 4 till 9 mm. Siffrorna vid kurvorna anger profilhöjd i mm.

9.1.2.3 Tillverkning

9.1.2.3.1 Allmänt

9.1.2.3.1.1 Följande regler gäller stålbåtar som besiktigas individuellt under byggandet.

9.1.2.3.2 Material

9.1.2.3.2.1 Det ska finnas dokumentation i form av klass- eller verkscertifikat på att plåtar och profiler är av de typer och kvaliteter som är lämpliga för det aktuella bygget.

9.1.2.3.2.2 Materialen ska vara torra och utan korrosionsangrepp.

9.1.2.3.2.3 Varje plåt ska ha en genomsnittlig tjocklek som minst motsvarar plåtens nominella tjocklek.

9.1.2.3.3 Bearbetning av material

9.1.2.3.3.1 Konstruktion och svetsfogar i materialet ska vara så utformade att det är god åtkomlighet för svetsning.

9.1.2.3.3.2 Bearbetning av plåtar och profiler ska vara sådan att svetsfogar har korrekt dimension med hänsyn till materialtjockleken.

9.1.2.3.3.3 Tillskärning av plåtar ska utföras så att god svetsförbindelse kan uppnås. Om nödvändigt ska kanterna slipas.

9.1.2.3.4 Svetsning

9.1.2.3.4.1 Allt svetsarbete ska utföras fackmannamässigt. Varje fel eller mindre gott utförande ska rättas till innan materialet målas.

9.1.2.3.4.2 Svetsning av skrov ska utföras under tillsyn och efterkontroll av godkänd svetsare.

9.1.2.3.4.3 Vid svetsning i kallt eller fuktigt väder ska stålet förvärmas före svetsning.

9.1.2.3.4.4 Vid svetsning av plåtar som är tjockare än 4 mm ska fogen antingen ha en vinkel på 30° eller vara svetsad på fram- och baksidan.

9.1.2.3.4.5 Det ska alltid vara dubbel kontinuerlig svets vid svetsning av följande:

- fundament
- ändar och stöd på förstärkningar

9.1.2.3.4.6 Kontinuerlig svets ska alltid användas på plåtar i:

- skrovets bordläggning
- däck och överbyggnad
- tankar
- infästning av skott till botten och sidor

- 9.1.2.3.4.7 Där ej kontinuerlig svets används kan tvåsidig avbruten svets användas. Avbrotten ska inte vara större än svetslängden och den samlade svetslängden ska minst motsvara kontinuerlig svets.
- 9.1.2.3.4.8 Ensidig avbruten svets kan användas vid infästning av förstärkning som inte är belastad.
- 9.1.2.3.4.9 Kilsvets ska normalt ha ett a -mått på minst 3,5 mm.
- 9.1.2.3.5 Detaljutförande**
- 9.1.2.3.5.1 Det ska vara kontinuitet i förstärkningarna.
- 9.1.2.3.5.2 Knäplåtar ska användas där det är nödvändigt för att uppnå tillräcklig infästningsarea.
- 9.1.2.3.5.3 Förstärkningar ska vara svetsade till bärare också där förstärkningarna är genomgående.

9.1.3 Båtar av aluminium

9.1.3.A Allmänt

- 9.1.3.A.1 Båtar som byggs i aluminium och är av klass I eller klass II och med en fart som understiger 15 knop ska dimensioneras enligt avsnitt 9.1.3.1. Byggnadsmaterial och tillverkningsbetingelser ska uppfylla kraven i DNV *High Speed Light Craft*, part 2, chapter 2, section 9 och part 2, chapter 3 samt part 3, chapter 3, section 2 och 3.

Båtar i klass I och klass II med en fart som överstiger 15 knop ska dimensioneras enligt DNV HSLC regler.

Båtar i klass III ska dimensioneras enligt avsnitt 9.1.3.1. Om farten överstiger 15 knop ska istället avsnitt 9.1.3.2 och 9.1.6 följas.

9.1.3.1 Förenklade styrkekrav

9.1.3.1.1 Allmänt

- 9.1.3.1.1.1 Detta kapitel avser båtar som byggs av aluminium och uppfyller följande punkter:
- båtens fart får ej överstiga 15 knop
 - skott, spant, bottenstockar och andra styrkeförband ska vara tillgängliga för kontroll. Tjockleksmätning ska kunna utföras på skrovets botten, sida och däck
- 9.1.3.1.1.2 Om de ovan nämnda begränsningarna inte är uppfyllda ska båten byggas i enlighet med avsnitt 9.1.3.2, 9.1.3.3 och 9.1.6.

9.1.3.1.2 Material

9.1.3.1.2.1 Vid konstruktion ska det dokumenteras att det är material av sjövattenbeständig aluminium med klass- eller verkscertifikat som använts och att de har följande minimumegenskaper:

$$\sigma_{0,2} = 170 \text{ MPa}$$

9.1.3.1.3 Utförande

9.1.3.1.3.1 Produktionslager samt tillpassning av material, svetsning, limning och detaljutförande ska normalt ske i enlighet med avsnitt 9.1.3.3.

9.1.3.1.4 Dimensionering

9.1.3.1.4.1 Minimumdimensioner ska vara i enlighet med följande tabell. Erforderliga data mellan $L_{\ddot{a}a} = 8,0 \text{ m}$ och $L_{\ddot{a}a} = 15,0 \text{ m}$ interpoleras fram:

Förband	$L_{\ddot{a}a} \leq 8,0 \text{ m}$	$L_{\ddot{a}a} = 15,0 \text{ m}$	Anmärkning
Spantavstånd	$\leq 300 \text{ mm}$	$\leq 300 \text{ mm}$	
Kölskena	Tvärsn.area = 18 cm^2 Tjocklek $\geq 16 \text{ mm}$	Tvärsn.area = 24 cm^2 Tjocklek $\geq 20 \text{ mm}$	Där kölskena infästes, kölblåt = 1,5 t-botten. Total bredd = $30 L_{\ddot{a}a}$ [mm]
Centerköl	Tvärsn.area = 18 cm^2 Tjocklek $\geq 6 \text{ mm}$	Tvärsn.area = 24 cm^2 Tjocklek $\geq 8 \text{ mm}$	Erfordras endast då kölskena saknas
Bottenstock	Höjd = 200 mm Tjocklek = 5 mm	Höjd = 250 mm Tjocklek = 6 mm	Krävs bara på var tredje spant, på övriga spant skelett-bottenstock.
Fläns på topp av bottenstock	$50 \times 5,0 \text{ mm}$	$50 \times 5,0 \text{ mm}$	Kan utelämnas om det gjuts betong till bottenstockens överkant
Kölsvin	UNP 100	UNP 120	Krävs endast då centerköl utelämnas
Spant	$90 \times 8 \text{ mm}$ (22 cm^3)	$100 \times 8 \text{ mm}$ (27 cm^3)	
Bottenplåt	$4,5 \text{ mm}$	$7,0 \text{ mm}$	Köl- och stävplåtar + $1,0 \text{ mm}$
Bordplåt	$4,0 \text{ mm}$	$6,0 \text{ mm}$	
Skott	$4,5 \text{ mm}$	$6,0 \text{ mm}$	
Stag	$50 \times 6,0 \text{ mm}$ (6 cm^3)	$50 \times 8 \text{ mm}$ (8 cm^3)	Max inbördes avstånd på 500 mm
Däck	$4,0 \text{ mm}$	$6,0 \text{ mm}$	
Däcksbalkar	$90 \times 8 \text{ mm}$ (27 cm^3)	$90 \times 8 \text{ mm}$ (27 cm^3)	Max inbördes avstånd på 300 mm . Max spännvidd på $3,5 \text{ m}$.
Klädning av skans	$4,0 \text{ mm}$	$6,0 \text{ mm}$	Max inbördes avstånd på 600 mm
Överbyggnad	$3,0 \text{ mm}$	$5,0 \text{ mm}$	Stag $50 \times 6 \text{ mm}$ Max inbördes avstånd på 300 mm

9.1.3.1.5 Kontroll

9.1.3.1.5.1 Kraven i ovanstående tabell samt materialdokumentation och arbetets utförande ska kontrolleras för varje enskild båt vid slutbesiktningen.

9.1.3.1.5.2 Kontroll av svetsar utförs med hjälp av röntgen eller liknande om det anses befogat.

9.1.3.2 Dimensionering**9.1.3.2.1 Material**

9.1.3.2.1.1 Följande material ska användas:

Ej härdbara legeringar:	SS aluminium	4120 (AlMg2.5)
	SS aluminium	4140 (AlMg4.5Mn)
Härdbara legeringar:	SS aluminium	4212 (AlMgSi)

9.1.3.2.2 Korrekationer

9.1.3.2.2.1 Dimensioneringen är baserad på material med sträckgräns $\sigma_{0,2} = 170$ MPa. Används aluminium med annan sträckgräns ska plåttjockleken korrigeras med

$$f_1 = \sqrt{\frac{170}{\sigma_{0,2}}}$$

Där annat värde inte är dokumenterat beräknas sträckgränsen för svetsat utförande.

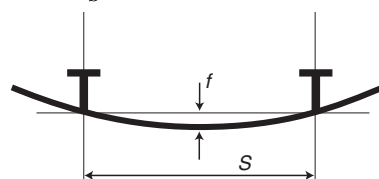
$$\sigma_{0,2,svetsat} = \frac{\sigma_{0,2} \cdot \sigma_{Bsvetsat}}{\sigma_{0,2}}$$

9.1.3.2.2.2 När förhållandet a/b mellan sidorna i ett icke förstyvat plåtfält är mindre än två får plåttjockleken multipliceras med faktorn f_2 (där a är längden av den största sidan och b den minsta).

$$f_2 = 0,6 + 0,2 \cdot \frac{a}{b}$$

9.1.3.2.2.3 Om plåten är krökt får plåttjockleken multipliceras med faktorn f_3 :

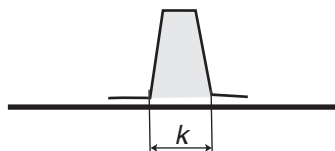
$$f_3 = 1 - 0,8 \cdot \frac{f}{s} \text{ dock minst } 0,85$$



Figur 9.27.

- 9.1.3.2.2.4 I de fall styrkeförband har en större bredd k än $0,1 s$ får plåttjockleken multipliceras med faktorn f_4 :

$$f_4 = 1,1 - \frac{k}{s} \text{ dock minst } 0,7$$



Figur 9.28.

- 9.1.3.2.2.5 För plåttjocklek sätts korrektionsfaktorerna samman på följande sätt:

$$f = f_1 \cdot f_2 \cdot f_3 \cdot f_4$$

- 9.1.3.2.2.6 Sandwichkonstruktioner ska bedömas efter samma principer som i avsnitt 9.1.1.

- 9.1.3.2.2.7 För aluminium med annan sträckgräns än 170 MPa ska böjmotstånden korrigeras med faktorn f_w :

$$f_w = \frac{170}{\sigma_{0,2}}$$

där $\sigma_{0,2}$ är sträckgränsen. För svetsat utförande ska 0,2 svetsat användas. Se avsnitt 9.1.3.2.2.1.

9.1.3.2.3 Köl, stäv och slag

- 9.1.3.2.3.1 Köl- och stävförstärkningen ska normalt bestå av en profil.

- 9.1.3.2.3.2 Böjmotståndet med effektiv fläns $20t$ ska minst vara:

$$W = 1,44 \cdot G \cdot L_{\ddot{a}a} \text{ [mm}^3\text{]}$$

där G är båtens lättvikt.

- 9.1.3.2.3.3 I de fall särskild profilköl avsedd som slitköl inte finns ska plåttjockleken utmed centerlinjen ökas till:

$$t = 1,5 \cdot t_b \text{ [mm]}$$

där t_b är plåttjockleken i botten enligt avsnitt 9.1.3.2.4.2.

Kölplåtens totala bredd ska vara minst:

$$b = 10 \cdot L_{\ddot{a}a} \text{ [mm]}$$

- 9.1.3.2.3.4 Köl, stäv, slag och andra delar som är speciellt utsatta för slitage ska vara utformade så att hållfastheten i fogar inte väsentligt nedsätts genom slitage.

9.1.3.2.4 Plåt i botten

9.1.3.2.4.1 Plåttjockleken för botten ska bibehållas till den största av följande höjder:

- upp till slaget
- upp till lastvattenlinjen.

9.1.3.2.4.2 Plåttjockleken i botten ska vara den största av följande:

$$t_b = 0,049 \cdot f \cdot s \cdot \sqrt{p} \text{ [mm]}$$

$$t_{b\min} = 1,15 \cdot (0,4 + 0,2 \cdot f_1 \cdot L_{\ddot{o}a} + 0,04 \cdot V) \text{ [mm]}$$

9.1.3.2.5 Plåt i sidan och skott

9.1.3.2.5.1 Plåttjockleken i sida och i styrkeskott ska minst vara den största av följande:

$$t_s = 0,028 \cdot f \cdot s \cdot \sqrt{p} \text{ [mm]}$$

$$t_{s\min} = 1,15 \cdot (0,2 \cdot f_1 \cdot L_{\ddot{o}a} + 0,04 \cdot V) \text{ [mm]}$$

$$t_{skott\min} = 0,75 \cdot t_{s\min} \text{ [mm]}$$

9.1.3.2.6 Plåt i däck

9.1.3.2.6.1 Plåttjockleken i däck ska minst vara den största av följande:

$$t_d = 0,038 \cdot f \cdot s \cdot \sqrt{p} \text{ [mm]}$$

$$t_{d\min} = 1,05 \cdot (0,8 + 0,2 \cdot f_1 \cdot L_{\ddot{o}a}) \text{ [mm]}$$

9.1.3.2.7 Styrkeförband

9.1.3.2.7.1 Som effektiv fläns får av plåtfältet inräknas 20 t dock inte mer än s .

9.1.3.2.7.2 Styrkeförband i botten ska ha ett böjmotstånd på minst:

$$W = 2,4 \cdot f_w \cdot s \cdot p \cdot l^2 \cdot 10^{-4} \text{ [mm}^3\text{]}$$

9.1.3.2.7.3 Styrkeförband i sidan och i styrkeskott ska ha ett böjmotstånd på minst:

$$W = 1,5 \cdot f_w \cdot s \cdot p \cdot l^2 \cdot 10^{-4} \text{ [mm}^3\text{]}$$

9.1.3.2.7.4 Vid beräkning av böjmotstånd för tvärskeppsspant används l enligt formeln

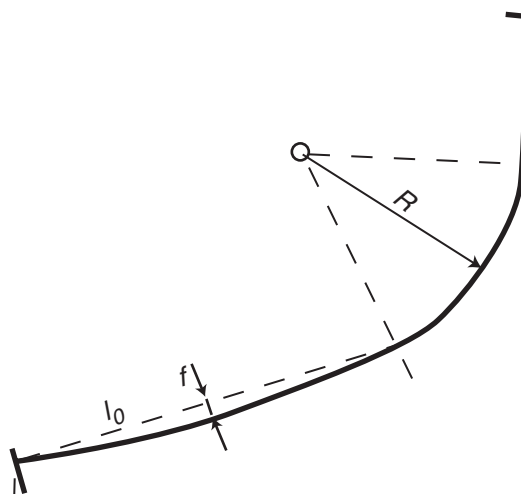
$$l = l_0 - 3 \cdot f + 0,3 \cdot R$$

där l_0 är längden i meter av den raka delen av spantet i botten.

När radien i slaget varierar mäts l_0 som visas i figuren.

f är pilhöjden i meter

R är krökningsradien i slaget mätt i meter



Figur 9.29.

9.1.3.2.7.5 Däcksförstyvningar ska ha ett böjmotstånd på minst:

$$W = 2,4 \cdot f_w \cdot s \cdot p \cdot l^2 \cdot 10^{-4} \text{ [mm}^3\text{]}$$

9.1.3.2.7.6 Styrkeförband bör normalt vara av flänsprofil. Då plattprofil utan fläns används bör styvheten mot buckling kontrolleras.

9.1.3.2.8 Akterspegel och motorbädd

9.1.3.2.8.1 Akterspegel för utombordsmotor och INU-aggregat ska konstrueras så att krafterna från motorn förs över till styrkeförband i skrovet.

9.1.3.2.8.2 Plåttjockleken i akterspegel för utombordsmotor och INU-aggregat bedöms i varje enskilt fall men får aldrig underskrida den tjocklek som krävs för botten. Vid större utombordsmotorer och INU-aggregat ska akterspegeln förstärkas med balkkonstruktion som tar upp motorkrafterna. För utombordsmotorer under 7,4 kW (10 hk) kan förstärkning av plywood på akterspegeln godtas.

9.1.3.2.8.3 Akterspegel som inte belastas av motor dimensioneras som sida.

9.1.3.2.8.4 Inombordsmotor ska monteras på en motorbädd som ska förbindas tvärskepps. Motorbädden ska avtagande förlängas förbi motorernas ändar med motorns längd, dock minst 0,5 m. Detta oberoende av skott eller andra tvärskepps styrkeförband.

9.1.3.2.9 Överbyggnad, däckshus och förstärkningar

9.1.3.2.9.1 Överbyggnad och däckshus utsatta för sjöbelastning ska dimensioneras som sida.

9.1.3.2.9.2 Överbyggnadsdäck, rufftak etc som kan antas bli utsatta för personbelastning ska dimensioneras som däck.

- 9.1.3.2.9.3 Uttag och hål i skrovet vars tvärsnitt överstiger 250 mm ska förstärkas.
- 9.1.3.2.9.4 Skrov och däck där beslag ska fästas ska förstärkas så att tillräcklig fördelning av belastningen erhålles.
- 9.1.3.3 Tillverkning**
- 9.1.3.3.1 Allmänt**
- 9.1.3.3.1.1 Följande regler gäller för aluminiumbåtar som besiktigas individuellt under byggandet.
- 9.1.3.3.2 Lagring av material**
- 9.1.3.3.2.1 Plåtar, profiler och andra aluminiummaterial ska lagras horisontellt så att materialen inte skadas eller deformeras.
- 9.1.3.3.2.2 Svetsutrustning och elektroder ska lagras torrt och rent.
- 9.1.3.3.2.3 Aluminiummaterial ska inte lagras tillsammans med andra metalliska material.
- 9.1.3.3.3 Produktionslokaler**
- 9.1.3.3.3.1 Bearbetning och svetsning av aluminium ska utföras på torrt underlag under tak och avskärmat från väder och vind.
- 9.1.3.3.3.2 Arbetsplatsen ska vara ren och fri från bearbetning av andra metalliska material.
- 9.1.3.3.3.3 Om det kan förekomma temperaturer lägre än 0°C ska produktionslokalen vara sådan att den kan tätas och värmas upp.
- 9.1.3.3.4 Material**
- 9.1.3.3.4.1 Det ska finnas dokumentation i form av klass- eller verkscertifikat på att plåtar och profiler är av de typer och kvaliteter som är godkända för det aktuella bygget.
- 9.1.3.3.4.2 Använda material ska vara räta och oskadade samt ha dimensioner som är specificerade och godkända.
- 9.1.3.3.4.3 Plåt som ska användas till skrov ska vara av material SS aluminium 4120 eller SS aluminium 4140.
- 9.1.3.3.4.4 Styrkeförband och profiler som används ska vara av material enligt avsnitt 9.1.3.3.4.3 eller SS aluminium 4212.
- 9.1.3.3.5 Bearbetning av material**
- 9.1.3.3.5.1 Härdad aluminiummaterial ska normalt inte bearbetas under tillförsel av värme. Kallbearbetning ska bara användas då det är låga spänningar i materialet. Aluminiummaterial ska normalt vara plant eller formas med hjälp av valsning.

- 9.1.3.3.5.2 Bockning av plåtar ska normalt ske med hjälp av valsning. Bockning till 90° får inte företas med mindre än att den invändiga krökningsradien R är minst:

$$R = f \cdot t$$

där f är krökningsfaktor enligt följande tabell

t är materialets tjocklek

Krökningsfaktor R

Legering	Tillstånd	$t = 1,0$ [mm]	$t = 1,5$ [mm]	$t = 3,0$ [mm]	$t = 4,5$ [mm]	$t = 6,0$ [mm]	$t = 9,0$ [mm]
AlMg2.5	02	0	0	0	1	1	1,5
(SS 4120)	14	0	1	1,5	2	3	3
	18	2	3	4	5	6	7
AlMg4.5Mn	02	-	0,5	1	1	1,5	2
(SS 4140)	32	-	1,5	3	3	3,5	-

- 9.1.3.3.5.3 Tillskärning av material ska göras så att kanterna blir raka och utan sår och grader.

9.1.3.3.6 Svetsning

- 9.1.3.3.6.1 Svetsning ska inte utföras vid lägre temperatur än +5°C.

- 9.1.3.3.6.2 Svetsning av skrov och däck får endast utföras av svetsare som har avlagt godkända svetsprov med de material och den utrustning som ska användas.

- 9.1.3.3.6.3 Normalt ska inte andra svetselektroder än av AlMg4.5Mn eller AlMg5 användas med mindre än att det är dokumenterat att de ger ett bättre resultat.

- 9.1.3.3.6.4 All svetsning ska ha full genombränning och ytan ska vara ren från porer och kantsår.

- 9.1.3.3.6.5 Samtliga plåtar samt infästning av vattentätt skott och maskinfundament ska vara kontinuerligt svetsade.

- 9.1.3.3.6.6 Om intermittent svets används ska svetslängden vara minst lika lång som avbrotten och kontinuerlig vid ändarna.

- 9.1.3.3.6.7 Svetsar ska vara i överensstämmelse med den dimensionering som på förhand är godkänd.

- 9.1.3.3.6.8 Svetsar på representativa delar av skrovet ska kontrolleras med penetrerande vätska. Sprickor i ytan godtas inte.

9.1.3.3.7 Nitning

- 9.1.3.3.7.1 Däck och överbyggnad får nitas, det får dock inte bordläggningen i skrovet.
- 9.1.3.3.7.2 Belastade element får inte popnitas med mindre än att det aktuella förbandet på förhand är provat och godkänt.
- 9.1.3.3.7.3 Nitar ska normalt ha en diameter på minst tre gånger plåttjockleken och ett inbördes avstånd på maximalt femton gånger plåttjockleken. Avståndet från nit till plåtkanten får inte vara mindre än sex gånger plåttjockleken.

9.1.3.3.8 Limning

- 9.1.3.3.8.1 Limning får endast utföras om det på förhand är genomfört statistiskt och dynamiskt prov på den aktuella typen av limförband och att dessa är godkända.
- 9.1.3.3.8.2 Endast limtyper med dokumenterat goda långtidsegenskaper under påverkan av fuktig miljö innanför aktuella temperaturområden får användas.
- 9.1.3.3.8.3 Limningsprocessen måste vara godkänd.

9.1.3.3.9 Övriga förband

- 9.1.3.3.9.1 Förband mellan aluminium och andra material, med undantag för syrafast stål, ska isoleras från varandra.

9.1.4 Båtar av trä**9.1.4.A Allmänt**

- 9.1.4.A.1 Båtar som tillverkas av trä ska dimensioneras enligt avsnitt 9.1.4.1 och ska beträffande material och tillverkning uppfylla avsnitt 9.1.4.2.

9.1.4.1 Dimensionering**9.1.4.1.1 Definitioner**

- 9.1.4.1.1.1 När inte annat anges gäller följande beteckningar:

p	är belastningsfaktor	
v	är båtens högsta fart	[knop]
t	är materialets tjocklek	[mm]
W	är böjmotstånd	[mm ³]
l	är längd på spant, stöttor och balkar	[mm]
s	är avstånd mellan stöttornas centerlinje	[mm]

9.1.4.1.2 Allmänt

- 9.1.4.1.2.1 Dimensioneringsreglerna för tvärskeppsspantade båtar baseras på att farten inte överstiger 15 knop.

9.1.4.1.2.2 Dimensioneringsreglerna för planande båtar med en fart över 15 knop förutsätter att botten är förstärkt med längskeppsspant.

9.1.4.1.2.3 Båtar som har längskepps bordläggning ska vara tvärskeppsförstärkta.

9.1.4.1.3 Viktklasser för trä

9.1.4.1.3.1 Krav för tjocklek och böjmotstånd är baserade på lufttorkade trämaterial som har följande densitet ρ vid 15 % fuktighet:

Dubbla huggna spant

Basade spant

Maskinfundament $\rho = 720 \text{ kg/m}^3$

Köl, spinning och kölsvin

Stävar och fjäder

Knän och stävknän $\rho = 640 \text{ kg/m}^3$

Bordläggning, förutom klink

Laminerade spant och longitudinaler

Däcksbalkar, balkvägare och skarn $\rho = 560 \text{ kg/m}^3$

däcksplanka

Klinkad bordläggning

Däcksplankor

Överbyggnad $\rho = 430 \text{ kg/m}^3$

9.1.4.1.3.2 Båtar som är mindre än 6 meter kan byggas i trämaterial i lägre viktclasser än vad som är angivet ovan under förutsättning att erforderlig styrka kan uppnås.

9.1.4.1.4 Korrektioner

9.1.4.1.4.1 Om trämaterialens viktclasser avviker från de ovan ställda kraven ska materialdimensionerna korrigeras proportionellt:

$$f_1 = \frac{v_r}{v_a} \text{ dock ej mindre än } 0,9$$

där v_r är minsta specifik vikt enligt kraven ovan

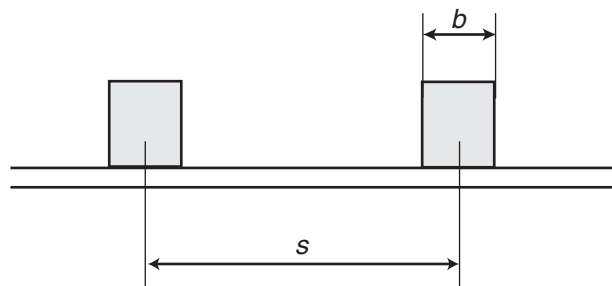
v_a är aktuell specifik vikt hos materialet

9.1.4.1.4.2 Om spantbredden överstiger 0.1 s kan kraven på bordläggningstjocklek där f ingår multipliceras med:

$$f_2 = 1,1 - \frac{b}{s} \text{ dock ej mindre än } 0,8$$

där b är spantbredden

s är spantavståndet



Figur 9.30.

9.1.4.1.4.3 Då bägge korrektionerna utnyttjas är:

$$f = f_1 \cdot f_2$$

9.1.4.1.5 Köl och stäv

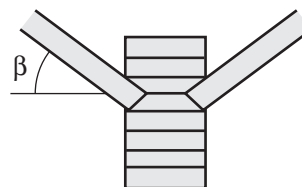
9.1.4.1.5.1 Böjmotståndet i köl och stäv ska minst vara:

$$W = 8 \cdot f \cdot L_{\text{öa}}^2 \cdot 10^{-3} \text{ [mm}^3\text{]} \text{ (för trä i ett stycke)}$$

$$W = 6,4 \cdot f \cdot L_{\text{öa}}^2 \cdot 10^{-3} \text{ [mm}^3\text{]} \text{ (för laminerat trä)}$$

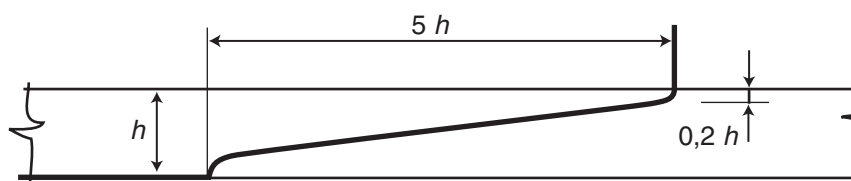
Höjd/bredd förhållandet ska minst vara 2 och maximalt 3. Böjmotståndet kan korrigeras för bottenresnings- och stävvinkel genom att multiplicera kravet med k enligt:

$$k = 1,5 - 0,025 \cdot \beta \text{ dock ej mindre än } 0,5$$



Figur 9.31.

9.1.4.1.5.2 Kölen ska företrädesvis byggas i ett stycke. Eventuell skarv ska utformas som en lask och vara minst fem gånger kölhöjden. Lasken ska skruvas med minst sex genomgående skruv och mutter varav tre på varje sida. Eventuell lask ska ej ligga i samma längskeppsposition som ändar av motorfundament. Fartyg som dimensioneras för att köras upp på land ska utrustas med en extra slitköl och förstärkt bog.



Figur 9.32.

- 9.1.4.1.5.3 Deplacementbåtar med $L_{\ddot{o}a}$ större än 8 meter ska innanför $0,7 L_{\ddot{o}a}$ midskepps ha ett kölsvin som inte är mindre än:

$$b = 12 \cdot L_{\ddot{o}a} \text{ [mm]}$$

$$h = 10 \cdot L_{\ddot{o}a} - 40 \text{ [mm]}$$

- 9.1.4.1.5.4 Båtar med $L_{\ddot{o}a}$ större än 6 meter ska ha genomgående kölbultar som inte är mindre än:

$$d = 1,0 \cdot L_{\ddot{o}a} \text{ [mm]}$$

Kölbultarna ska gå igenom köl, fjäder, spant, bottenstockar och kölsvin och ska placeras i sicksack.

- 9.1.4.1.5.5 Båtar med $L_{\ddot{o}a}$ mindre än 6 meter kan fästa kölen med skruvar till spant och bottenstockar eller tvärt om. Det ska vara minst två skruvar till varje spant och diametern får inte understiga 6 mm.

- 9.1.4.1.5.6 Ballastkölen ska vara tillfredsställande fäst med skruvar av rostfritt stål eller likvärdigt material. Skruvarnas antal och diameter bestäms i varje enskilt fall.

- 9.1.4.1.5.7 Båtar med klinkerbyggd bordläggning eller bordläggning av plywood ska ha en fjäder som mot bordläggningen har en tjocklek och bredd på minst 1,5 gånger bordläggningstjockleken.

Om det är nödvändigt för att uppnå tillräcklig anliggning mot bordläggningen ska en innerstäv monteras från stävknä till reling med en tjocklek på minst:

$$t = 2 + 4 \cdot L_{\ddot{o}a} \text{ [mm]}$$

Innerstäv ska fästas med genomgående skruv och mutter av samma diameter som kölbultarna.

- 9.1.4.1.5.8 Akterstävns tjocklek på var sida av hylsröret ska minst vara $3 L_{\ddot{o}a}$ mm.

- 9.1.4.1.5.9 Tjockleken på stävknän ska inte vara mindre än tjockleken på köl och stäv. Längden på var sida av skarven mellan köl och stäv ska minst vara:

$$l = 150 + 40 \cdot L_{\ddot{o}a} \text{ [mm]}$$

Stävknän ska fästas till köl och stäv med minst två genomgående skruv och mutter med samma dimension som kölbultarna på var sida om skarven.

9.1.4.1.6 Dubbla huggna spant

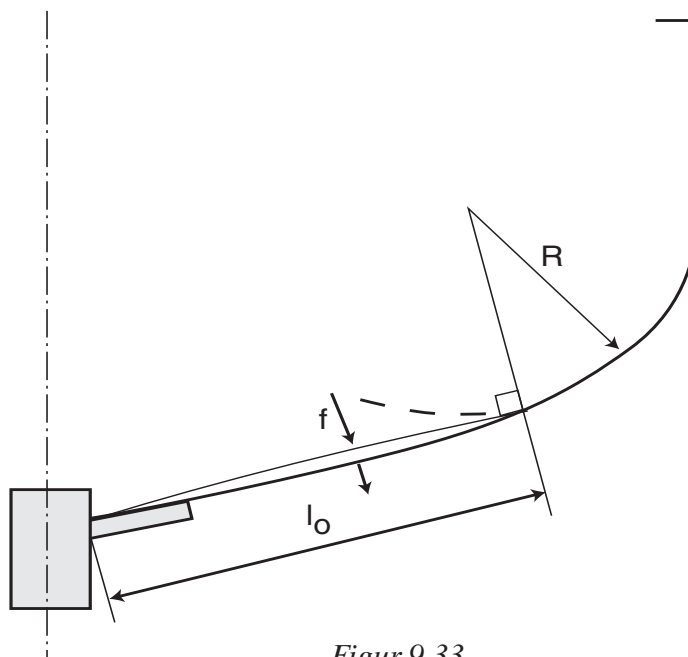
9.1.4.1.6.1 Med dubbla, huggna spant avses att spantet byggs av två spant som överlappar varandra på mitten. Om spantet kan byggas i ett enda stycke, t ex i förskeppet, får det vara enkelt.

9.1.4.1.6.2 I botten ska böjmotståndet av varje spant inte vara mindre än:

$$W = 4,8 \cdot f \cdot s \cdot p \cdot l^2 \cdot 10^{-3} \text{ [mm}^3\text{]}$$

$$\text{där } l = l_0 - 3 \cdot f + 0,3 \cdot R$$

Höjd/bredd förhållandet ska inte vara större än 1,5



Figur 9.33.

9.1.4.1.6.3 Över slaget kan böjmotståndet i botten reduceras gradvis till 0,5 W på spantets topp.

9.1.4.1.6.4 Dubbla huggna spant ska normalt skruvas samman med minst tre genomgående skruvar med mutter med en diameter på 10 mm.

9.1.4.1.6.5 Skarvarna ska vara ordentligt tillpassade och dess längd får inte understiga:

$$l = 100 + 100 \cdot B \text{ [mm]}$$

där B är skrovets största bredd i meter.

9.1.4.1.6.6 Då spantets vinkel mot bordläggningen i för- och akterskepp överstiger 60° ska spanten byggas vinkelrätt mot bordläggningen.

9.1.4.1.7 Laminerade spant

9.1.4.1.7.1 I botten ska spanten ha ett böjmotstånd som inte understiger:

$$W = 3,7 \cdot f \cdot s \cdot p \cdot l^2 \cdot 10^{-3} \text{ [mm}^3\text{]}$$

- 9.1.4.1.7.2 Över slaget kan böjmotståndet i botten reduceras gradvis till 0,5 W på spantets topp.
- 9.1.4.1.7.3 Spantets höjd ska inte vara större än dess bredd.
- 9.1.4.1.7.4 Om spanten går kontinuerligt över kölen ska höjden i centerlinjen inte vara mindre än kravet på bottenstockarna.

9.1.4.1.8 Longitudinaler

- 9.1.4.1.8.1 Longitudinaler ska ha ett böjmotstånd som inte understiger:

$$W = 4,6 \cdot f \cdot s \cdot p \cdot l^2 \cdot 10^{-3} \text{ [mm}^3\text{]}$$

- 9.1.4.1.8.2 Den översta longitudinalen ska ha ett böjmotstånd som inte är mindre än 1,3 gånger kravet för longitudinaler i båtens sida och spantet ska gå från stäv till stäv. På båtar med förhöjt fördäck ska en nedanförliggande longitudinal gå från stäv till stäv.
- 9.1.4.1.8.3 Longitudinaler ska normalt stöttas av skott eller webbspant.

9.1.4.1.9 Webbspant

- 9.1.4.1.9.1 Webbspant ska ha ett böjmotstånd som inte understiger:

$$W = 3,7 \cdot f \cdot s \cdot p \cdot l^2 \cdot 10^{-3} \text{ [mm}^3\text{]}$$

$$\text{där } s = 0,5 \cdot (l_1 + l_2) \text{ [mm]}$$

l_1 och l_2 är längden på longitudinalen för om respektive akter om webbspantet.

9.1.4.1.10 Basade spant

- 9.1.4.1.10.1 Basade spant ska ha ett böjmotstånd som inte understiger:

$$W = 3,7 \cdot f \cdot s \cdot p \cdot l^2 \cdot 10^{-3} \text{ [mm}^3\text{]}$$

- 9.1.4.1.10.2 Flera basade spant får monteras på varandra och böjmotståndet räknas på den totala tjockleken. Inget av lagren får ha en tjocklek som understiger 15 mm.
- 9.1.4.1.10.3 Om ett basat spant går kontinuerligt över kölen ska nödvändiga mellanläggs-klossar monteras under spantet på kölen. Klossarna och spantet ska tillsammans uppfylla kraven på bottenstockar.
- 9.1.4.1.10.4 Kravellbyggda båtar får inte byggas med enbart basade spant. I båtar där det förekommer kombinationer av huggna och basade spant tillåts högst tre basade mellan varje hugget spant.

- 9.1.4.1.10.5 Om mellanliggande basade spant inte uppfyller kraven i avsnitt 9.1.4.1.10.1 ska det tas hänsyn till detta vid korrektion av kravet på huggna spant och bordläggning. Detta genom att multiplicera avståndet mellan de huggna spanten med:

$$f = 1 - 0,5 \cdot \frac{W_{krökt}}{W_{byggd}}$$

där $W_{krökt}$ är summan av kravet på basade spant mellan huggna spant
 W_{byggd} är kravet på huggna spant

9.1.4.1.11 Motorfundament

- 9.1.4.1.11.1 Motorfundament ska vara längskeppsriktade och monteras på bottenstockar. Fundamenten ska dimensioneras med hänsyn till spantavstånd och motorstorlek.
- 9.1.4.1.11.2 Mindre bottenstockar ska stödja motorfundament i sidled så att tillfredsställande tvärskepps stöttning erhålls.
- 9.1.4.1.11.3 Motorfundament ska vara fästade till bottenstockar och bordläggning med genomgående skruv och mutter. Skruvarnas antal och dimension ska inte vara mindre än motorns fästskruvar. Skruvarna ska vara tillgängliga för åtdragning också efter att motorn är monterad.
- 9.1.4.1.11.4 Motorfundament ska ha en utsträckning om minst 500 mm för och akter om motorn.

9.1.4.1.12 Bottenstockar

- 9.1.4.1.12.1 Det ska finnas bottenstockar på varje tvärskeppsspant.
- 9.1.4.1.12.2 Bottenstockar ska minst ha samma bredd som spant och höjden i centerlinjen h_1 ska inte vara mindre än:

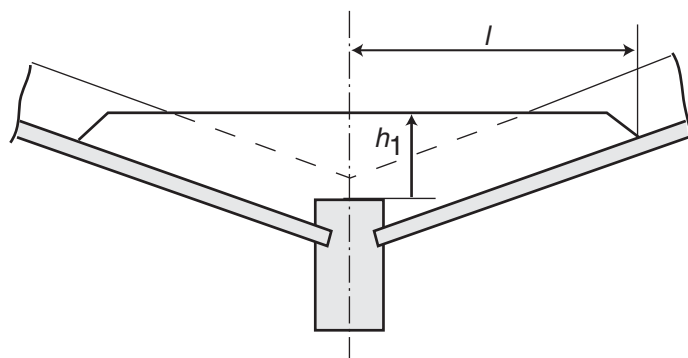
$$h_1 = 1,5 \cdot h \text{ [mm]}$$

där h är spantets höjd i botten i mm.

- 9.1.4.1.12.3 Bottenstockens längd från centerlinjen ska inte vara mindre än:

$$l = 100 + 100 \cdot B \text{ [mm]}$$

där B är skrovets största bredd i meter.



Figur 9.34.

9.1.4.1.13 Klinkerbyggd bordläggning

9.1.4.1.13.1 Bordläggningens tjocklek ska inte vara mindre än det största av följande:

$$t = 0,39 \cdot f \cdot s \cdot \sqrt{p} \text{ [mm]}$$

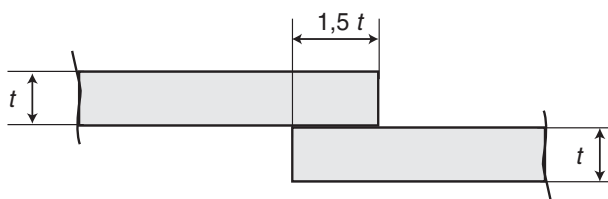
$$t = 2,0 + 2,2 \cdot L_{\ddot{o}a} \text{ [mm]}$$

dock ej mindre än 12 mm.

9.1.4.1.13.2 Berghult får innanför 0.5 gånger $L_{\ddot{o}a}$ från midskepps inte vara mindre än 1.5 gånger bordläggningens tjocklek. På båtar med akterspegel ska tjockleken bibehållas helt till akterspegeln.

9.1.4.1.13.3 Bredden på varje bord ska inte vara större än 200 mm.

9.1.4.1.13.4 Borden ska överlappas med en bredd som inte understiger 1.5 gånger bordläggningens tjocklek. Berghult får dock ha samma överlapp som underliggande bord.



Figur 9.35.

9.1.4.1.13.5 Avståndet mellan nitar ska inte överstiga 110 mm. Borden ska vara nitade till varje spant med undantag av de ställen där genomgående skruv och mutter fäster vägare mm.

9.1.4.1.13.6 Bordsskarvar ska laskas mellan spanten. Laskens tjocklek ska inte vara mindre än bordläggningens och längden inte mindre än:

$$l = 30 + 5 \cdot t \text{ [mm]}$$

där t är bordläggningens tjocklek

Laskar ska nitas till borden

9.1.4.1.14 Kravellbyggd bordläggning

9.1.4.1.14.1 Bordläggningens tjocklek ska inte vara mindre än det största av följande:

$$t = 0,52 \cdot f \cdot s \cdot \sqrt{p} \text{ [mm]}$$

$$t = 2,0 + 2,4 \cdot L_{\ddot{o}a} \text{ [mm]}$$

dock ej mindre än 15 mm.

9.1.4.1.14.2 Berghult får innanför 0,5 gånger $L_{\ddot{o}a}$ från midskepps inte vara mindre än 1,2 gånger bordläggningens tjocklek. På båtar med akterspegel ska tjockleken bibehållas helt till akterspegeln.

9.1.4.1.14.3 Borden ska fästas till varje dubbelt hugget spant och varje laminerat spant med:

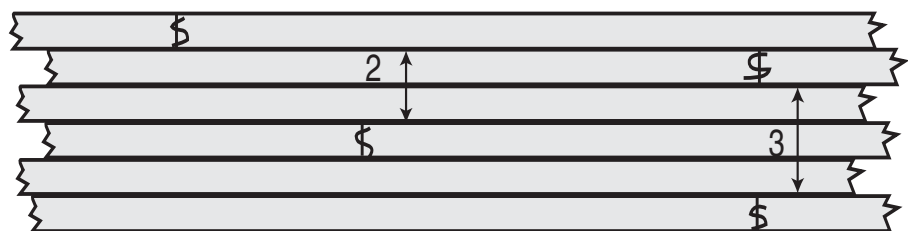
- två spik eller skruv, i plankor mindre än 150 mm
- tre spik eller skruv, i plankor större än 150 mm
- två spik eller skruv i var plankände

Till mellanliggande basade spant fästs bordläggningen med två nitar i varje spant.

Där det används genomgående skruv och mutter krävs ej spik eller skruv.

9.1.4.1.14.4 Bordsskarvar ska placeras på ett avstånd som inte understiger:

- $600 + 30 \cdot L_{\ddot{o}a}$ [mm] vid skarv i intilliggande bord
- $400 + 20 \cdot L_{\ddot{o}a}$ [mm] vid skarv med ett bord mellan skarvade borden
- $200 + 10 \cdot L_{\ddot{o}a}$ [mm] vid skarv med två bord mellan skarvade borden
- i samma spant vid skarv med tre bord mellan skarvade borden



Figur 9.36.

9.1.4.1.14.5 Bordsskarvar ska antingen göras på dubbla spant eller med lask mellan spant. Tjockleken på laskan ska inte vara mindre än tjockleken på borden och längden inte mindre än:

$$l = 30 + 5 \cdot t \text{ [mm]}$$

där t är tjockleken på borden.

Laskens bredd ska överlappa intilliggande bord med minst 50 mm. Lasken ska nitas till bägge bord samt intilliggande bord.

9.1.4.1.15 Bordläggning av listkravell

9.1.4.1.15.1 Bordläggningens tjocklek ska inte vara mindre än den största av följande:

$$t = 0,39 \cdot f \cdot s \cdot \sqrt{p} \text{ [mm]}$$

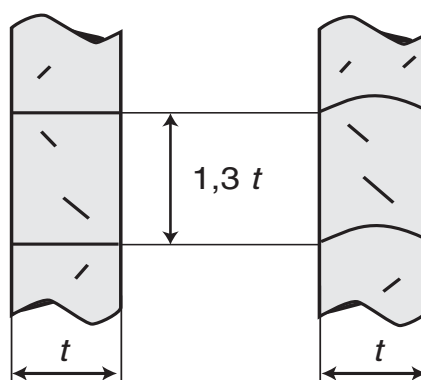
$$t = 2,0 + 2,2 \cdot L_{\ddot{o}a} \text{ [mm]}$$

dock ej mindre än 12 mm.

9.1.4.1.15.2 Berghult får innanför $0,5 L_{\ddot{o}a}$ från midskepps ska inte vara mindre än 1,2 gånger bordläggningens tjocklek. Båtar med akterspegel ska ha den ökade tjockleken hela vägen akterut.

9.1.4.1.15.3 Listbredden ska normalt vara 1,3 gånger tjockleken. Lister vid däck och köl kan ha en bredd upp till 200 mm.

Listernas fogytor ska vara plana eller runda så att sammanfogningsytorna passar tätt till varandra.



Figur 9.37.

9.1.4.1.16 Bordläggning av plywood

9.1.4.1.16.1 Tjockleken i botten ska inte vara mindre än det största av följande:

$$t = 0,2 \cdot f \cdot s \cdot \sqrt{p} \text{ [mm]}$$

$$t = 20 + 1,2 \cdot L_{\ddot{o}a} \text{ [mm]}$$

dock ej mindre än 6.0 mm.

9.1.4.1.16.2 Tjockleken i sidan ska inte vara mindre än det största av följande:

$$t = 0,2 \cdot f \cdot s \cdot \sqrt{p} \text{ [mm]}$$

$$t = 20 + 1,2 \cdot L_{\ddot{o}a} \text{ [mm]}$$

dock ej mindre än 4,0 mm.

Plywoodskivorna ska vara så stora som praktiskt är möjligt.

9.1.4.1.17 Kallbakat fanér

9.1.4.1.17.1 Bordläggningens tjocklek ska inte vara mindre än det största av följande:

$$t = 0,2 \cdot f \cdot s \cdot \sqrt{p} \text{ [mm]}$$

$$t = 20 + 1,4 \cdot L_{\ddot{a}a} \text{ [mm]}$$

dock ej mindre än 6,0 mm.

9.1.4.1.17.2 Fanérskikt ska inte vara tjockare än 3,5 mm och inte bredare än 130 mm.

9.1.4.1.17.3 Snedställt fanér ska normalt ha en vinkel på 45° med köllinjen.

9.1.4.1.18 Akterspegel

9.1.4.1.18.1 Akterspegelns tjocklek ska ej vara mindre än bordläggningens tjocklek.

9.1.4.1.18.2 Akterspegeln ska vara fäst till botten och sida med spant och knän.

9.1.4.1.18.3 Akterspegel för utombordsmotor ska vara förstärkt så att belastningen överförs till fartygets styrkeförband.

9.1.4.1.19 Balkvägare och slagvägare

9.1.4.1.19.1 Båtar med $L_{\ddot{a}a}$ större än 8 meter utan longitudinaler ska ha balkvägare från stäv till stäv och slagvägare innanför $0,5 L_{\ddot{a}a}$ från midskepps. På båtar med höjt fördäck ska balkvägarna ligga i höjd med översta kontinuerliga bord.

9.1.4.1.19.2 Balkvägare och slagvägare ska inte vara mindre än:

$$b = 10 + 11 \cdot L_{\ddot{a}a} \text{ [mm]}$$

$$t = 0,3 \cdot b \text{ [mm]}$$

där b är bredden och t tjockleken på bordet.

9.1.4.1.19.3 Slagvägare ska placeras mitt i slaget eller där en rät linje från underkanten av kölen tangerar slaget midskepps.

9.1.4.1.19.4 Balkvägare och slagvägare ska fästas till varje spant med genomgående skruv och mutter av samma dimension som spantet är fäst till kölen med.

9.1.4.1.20 Däcksbalkar

9.1.4.1.20.1 Balkarnas böjmotstånd ska inte vara mindre än:

$$W = 1,2 \cdot f \cdot s \cdot p \cdot l^2 \cdot 10^{-3} \text{ [mm}^3\text{]} \text{ (för trä i ett stycke)}$$

$$W = 0,9 \cdot f \cdot s \cdot p \cdot l^2 \cdot 10^{-3} \text{ [mm}^3\text{]} \text{ (för laminerat trä)}$$

9.1.4.1.20.2 Balkarna ska ha en bukt på minst 22 mm per meter av båtens bredd.

9.1.4.1.20.3 Varje balk ska normalt fästas till ett spant. Det kan godtas att balkar fästs till longitudinal eller annan längskepps förstärkning mellan spanten.

9.1.4.1.20.4 Däcksbalkar under överbyggnad, mast och däcksutrustning ska stötta upp med skott eller stötta.

9.1.4.1.20.5 Balkknä ska ha en tjocklek på minst 0,75 gånger balkhöjden och en armlängd på minst:

$$l = 200 + 40 \cdot B \text{ [mm]}$$

9.1.4.1.20.6 Balkknä ska fästas till spant och balkar med minst två genomgående skruv och mutter.

9.1.4.1.21 Bogband och akterband

9.1.4.1.21.1 Alla båtar ska ha bog- och akterband fästade till övre längsgående styrkeförband, på spanttoppen eller till berghult.

9.1.4.1.21.2 Bog- och akterband ska ha en armlängd inte mindre än:

$$l = 300 + 20 \cdot B \text{ [mm]}$$

där B är skrovets största bredd i meter

9.1.4.1.21.3 Bog- och akterband ska fästas med minst fem genomgående 10 mm skruv och mutter. Den mittersta skruven ska gå genom stäven och de övriga genom spant och bordläggning. På båtar med longitudinaler på toppen av spanten kan bog- och akterbanden limmas och skruvas till longitudinalerna.

9.1.4.1.22 Däcksplankor

9.1.4.1.22.1 Däcksplankor ska ha en tjocklek som inte understiger:

Det största av följande om plankorna är limmade till varandra:

$$t = 0,27 \cdot f \cdot s \cdot \sqrt{p} \text{ [mm]}$$

$$t = 2,0 + 2,1 \cdot L_{\ddot{a}a} \text{ [mm]}$$

dock ej mindre än 12 mm

Det största av följande om plankorna inte är limmade till varandra:

$$t = 0,00042 \cdot f \cdot s^2 \cdot \sqrt{p} \text{ [mm]}$$

$$t = 2,0 + 2,4 \cdot L_{\ddot{a}a} \text{ [mm]}$$

dock ej mindre än 15 mm

9.1.4.1.22.2 Däcksplankornas bredd ska inte överstiga 130 mm. Om däck ska limmas ska plankornas bredd inte överstiga 80 mm.

9.1.4.1.22.3 Däcksplankorna ska minst fästas till varje balk enligt följande:

- en spik eller skruv när plankans bredd är mindre än 80 mm
- två spik eller skruv när plankans bredd är större än 80 mm
- plankskarvar ska spikas eller skruvas på samma sätt
- spikar eller naglar ska normalt försänkas 0,3 gånger däckstjockleken och pluggas

9.1.4.1.22.4 Skarvar ska normalt ha ett inbördes avstånd som inte är mindre än:

- två balkavstånd när skarvarna är i intilliggande plankor
- ett balkavstånd när det är en plank mellan de med skarv
- i samma balk när det är tre mellanliggande plankor

Skarvar ska placeras på balkar och ska normalt vara ändskarvar.

9.1.4.1.22.5 Skarndäck ska minst ha samma tjocklek som däckets och en bredd på minst 160 mm. Skarndäck ska fästas på samma sätt som däcksplankor.

9.1.4.1.23 Plywooddäck

9.1.4.1.23.1 Däck av plywood ska ha en tjocklek som inte är mindre än det största av följande:

$$t = 0,21 \cdot f \cdot s \cdot \sqrt{p} \text{ [mm]}$$

$$t = 2,0 + 1,6 \cdot L_{\text{öa}} \text{ [mm]}$$

dock ej mindre än 12 mm

9.1.4.1.23.2 Plywoodskivorna ska vara så stora som praktiskt är möjligt.

9.1.4.1.23.3 Plattskarvar får inte förekomma i samma långskeppsposition som det finns skarvar i sidplattor eller vid luckändar, mast, förtöjningsbeslag eller andra punktlaster.

9.1.4.1.23.4 Om plywooddäcket ska beläggas med glasfiberarmerad plast får detta skikt inte räknas med i skivtjockleken. Plastarbetets utförande ska vara i enlighet med avsnitt 9.1.1.3.

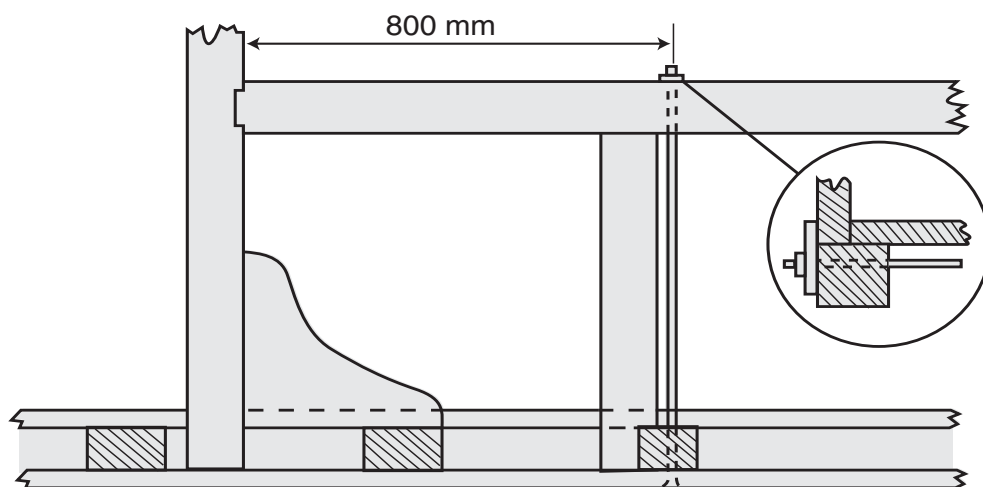
9.1.4.1.24 Överbyggnad och däckshus

9.1.4.1.24.1 Överbyggnad och däckshus som utsätts för belastningar från sjön ska dimensioneras som sida.

9.1.4.1.24.2 Överbyggnad och däckshus ska för övrigt minst dimensioneras för reglernas minimumbelastningar.

9.1.4.1.24.3 Överbyggnad och däckshus ska fästas till däcksbalkar med genomgående skruv och mutter eller vara limmad och skruvad till balkar. Balkar i överbyggnadsdäck ska vara fästade till sidopant.

9.1.4.1.24.4 Vid öppning i däck ska dragbultar användas på ett avstånd av 800 mm.



Figur 9.38.

9.1.4.1.25 Vattentäta skott

9.1.4.1.25.1 Vattentäta skott ska dimensioneras som sida för respektive material.

9.1.4.1.25.2 Vattentäta skott ska avlastas och infästas till skrovet så att de motstår det vattentryck som kan uppstå från bägge sidor av skottet.

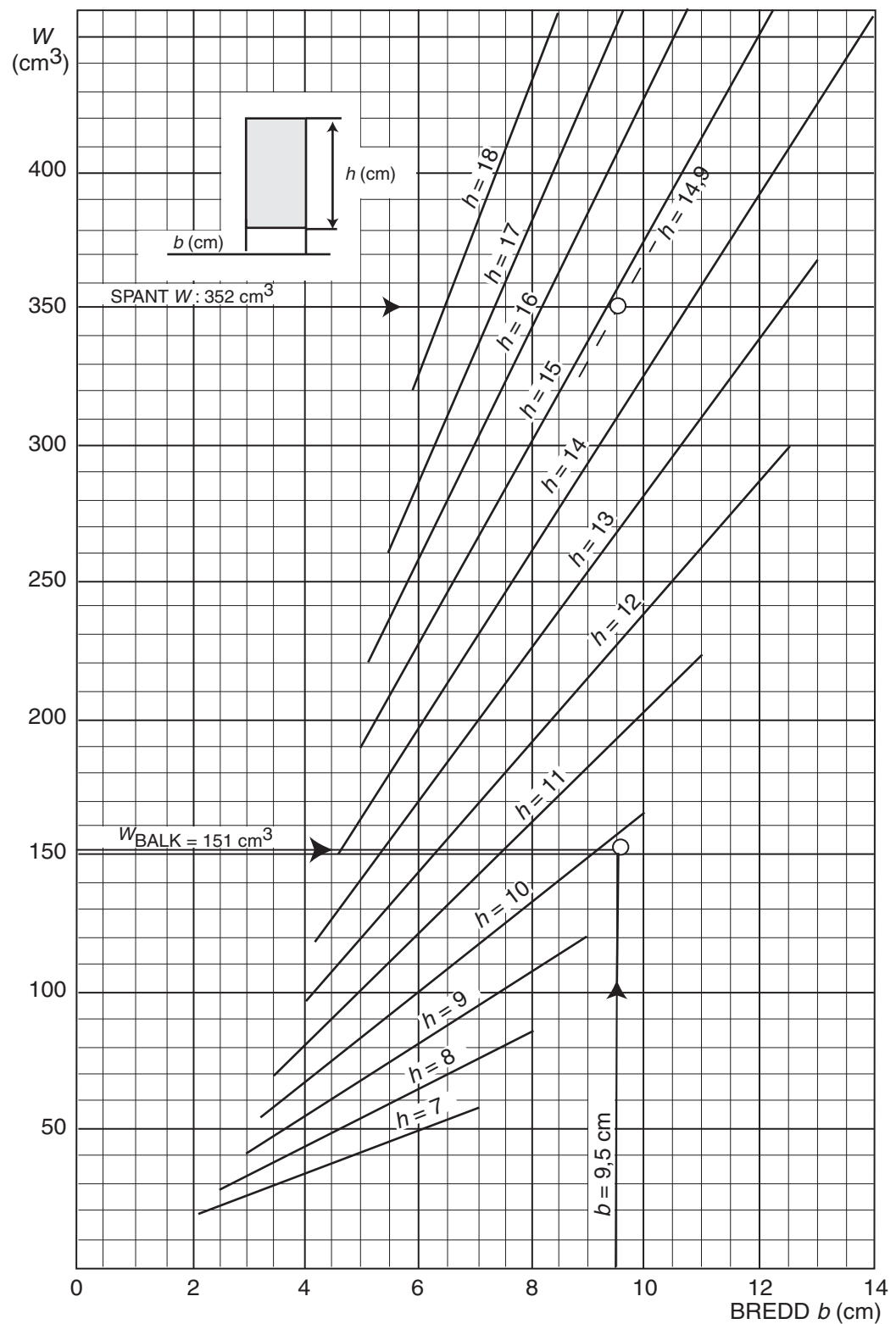
9.1.4.1.26 Beslag

9.1.4.1.26.1 Förtöjningsbeslag, vinschar etc ska fästas till däcksbalkar med genomgående skruv och mutter.

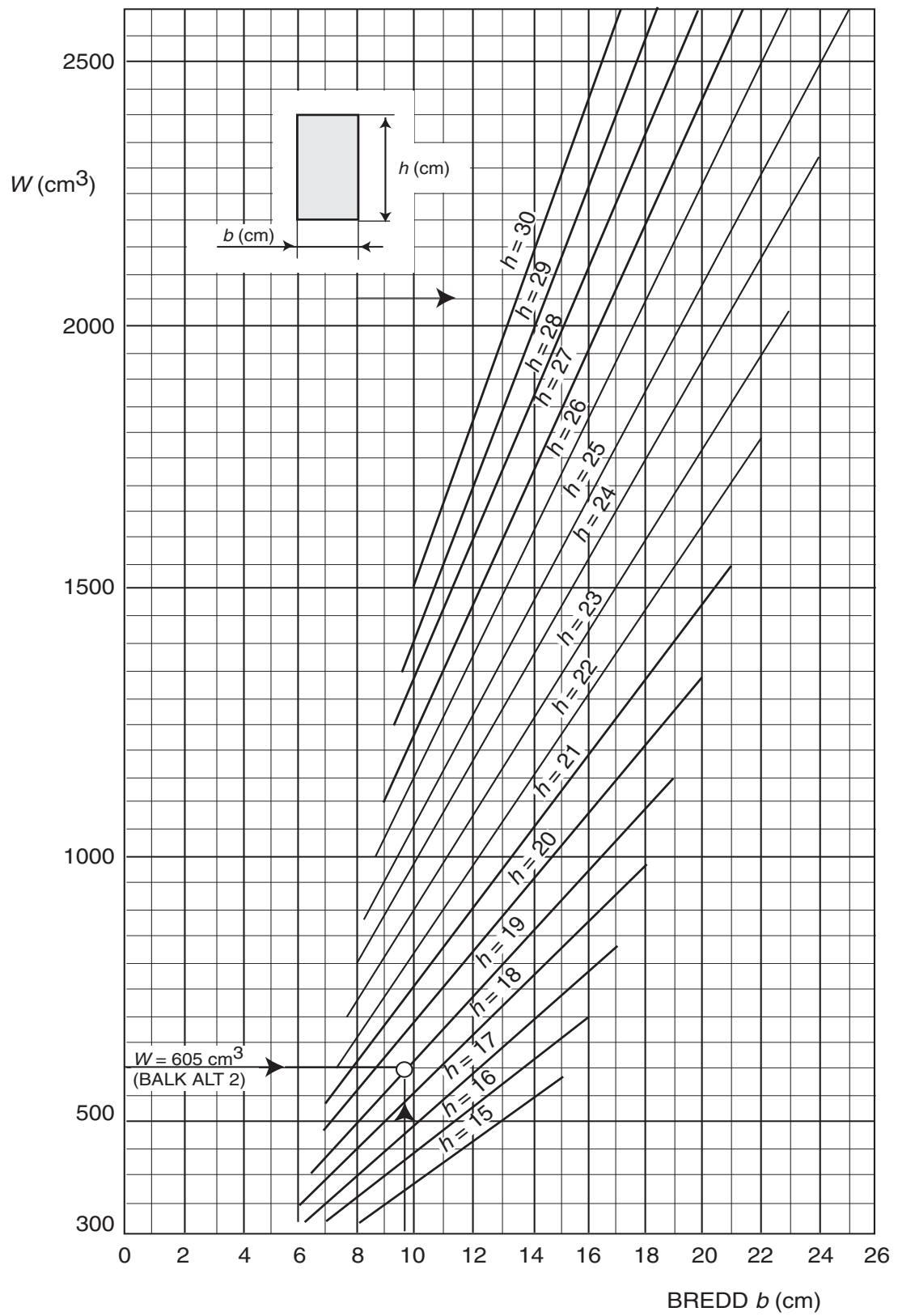
9.1.4.1.27 Tofter

9.1.4.1.27.1 Öppna båtar ska ha tofter med tillräckligt mellanrum.

9.1.4.1.27.2 Tofter ska vara anbragda på vägare och stöttas med knän som är fästade med minst en genomgående skruv och mutter dels genom toften och dels genom spant och bordläggning.



Figur 9.39. Böjmotståndsmoment $W = \frac{1}{6} \cdot b \cdot h^2$ i tvärsnitt med bredden b [cm] och höjden h [cm].
Motståndsmoment $w \cdot 10^3$ [mm³].



Figur 9.40. Böjmotståndsmoment $W = \frac{1}{6} \cdot b \cdot h^2$ i tvärsnitt med bredden b [cm] och höjden h [cm].
Motståndsmoment $w \cdot 10^3$ [mm^3].

9.1.4.2 Tillverkning

9.1.4.2.1 Allmänt

9.1.4.2.1.1 Följande regler gäller båtar som besiktigas individuellt under byggandet.

9.1.4.2.1.2 Följande krav kan frångås då det är dokumenterat att en alternativ lösning av erfarenhet visat sig ge fullgott resultat. Där reglerna frångås ska detta beaktas.

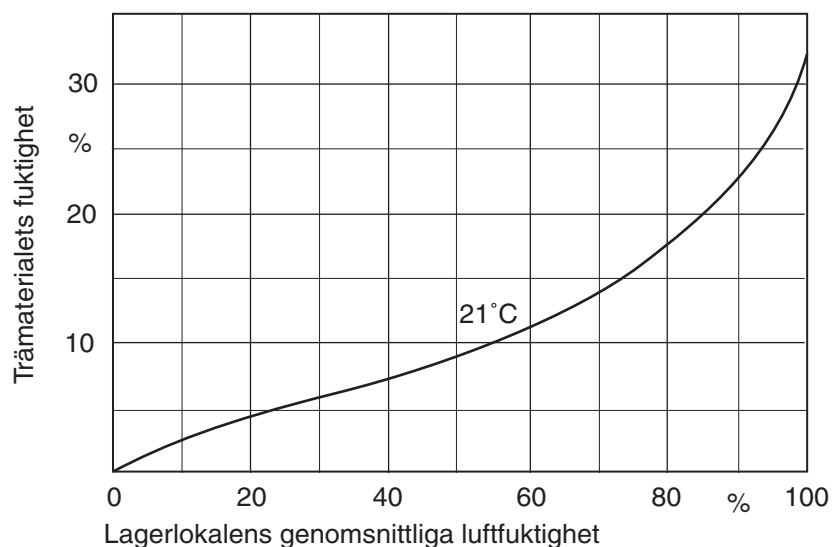
9.1.4.2.1.3 Det förutsätts att lim och andra material används i överensstämmelse med råmaterialleverantörens anvisningar.

9.1.4.2.2 Materiallager

9.1.4.2.2.1 Trämateriale ska lagras i torra och väl ventilerade lokaler så att de är skyddade mot direkt solljus och fuktighet.

9.1.4.2.2.2 Trämateriale ska lagras horisontellt och varje lager ska läggas på tvärgående lister så att god luftcirkulation uppnås runt varje plank. Plywoodskivor ska lagras på plana ytor.

9.1.4.2.2.3 Fuktigheten i lagrade material kan värderas utifrån nedanstående figur baserad på luftfuktigheten i lagerlokalen.



Figur 9.41.

9.1.4.2.3 Bygglokaler

9.1.4.2.3.1 Träbåtar ska byggas i väl ventilerade lokaler där temperaturen är tillräcklig för att undgå ökad fuktighet i trämaterial under byggperioden.

9.1.4.2.3.2 Båtar med limmat skrov, däck eller överbyggnad ska byggas i lokaler där temperaturen inte är mindre än 10°C under byggperioden.

9.1.4.2.4 Trämateriäl

- 9.1.4.2.4.1 Trämateriäl ska vara av förstklassig kvalitet, speciellt utvald för båtbyggeri.
- 9.1.4.2.4.2 Trämateriäl ska vara fritt från kåda, insektsskador, sprickor, lösa kvistar, ytvirke, röta eller andra fel som nedsätter materialkvaliteten.
- 9.1.4.2.4.3 Fukthalten i trämateriäl ska normalt inte överstiga 20 % och inte över 15 % i materiäl som ska limmas.
- 9.1.4.2.4.4 Trä för bordläggning och däck samt laminerade spant ska vara jämnt ådrat parallellt med längdriktningen och rätsågat.

9.1.4.2.5 Plywood

- 9.1.4.2.5.1 Plywood i skrov, däck och överbyggnad ska vara av marin kvalitet motsvarande B.S. 1088-1966, B.S. 4079-1966 eller annan likvärdig standard
- 9.1.4.2.5.2 Plywood ska vara av god kvalitet och första sortering. Ytfaner ska ha en god, solid yta utan synliga defekter.
- 9.1.4.2.5.3 Plywood som används där det inte ställs krav på styrka och kvalitet får vara av lägre sortering men ska vara limmad så att väder och kokningsbeständigheten enligt B.S. 1203-1979 eller annan likvärdig standard uppfylls.
- 9.1.4.2.5.4 Vid snedlaskning av plywood ska den limmade ytan ha en bredd som är minst åtta gånger skivtjockleken. Stumlask mellan plywoodskivor ska ha en överlappande skiva med en bredd av minst 18 gånger skivtjockleken.

9.1.4.2.6 Limfogar

- 9.1.4.2.6.1 Lim ska vara väder- och kokbeständigt enligt B.S. 1204-1979 WBP eller likvärdig standard.
- 9.1.4.2.6.2 Fogytorna ska ha god passning innan de limmas. Fogytorna ska vara rena och fria från damm, fett och annat som kan försämra limfogen.
- 9.1.4.2.6.3 Limfogar ska fästas med spik, skruv eller genomgående skruv med mutter. För plywood får delningen inte vara glesare än tio gånger skivtjockleken.

9.1.4.2.7 Laminerade konstruktioner

- 9.1.4.2.7.1 För tillverkning av laminerade konstruktioner krävs särskilt godkännande. Båttillverkaren ska ha nödvändig utrustning för laminering såsom jigger, fukt-
mätare, limblandare osv.
- 9.1.4.2.7.2 Lamellvirke för laminering ska vara av samma träslag och ha samma fukt-
kvot.

- 9.1.4.2.7.3 Lamell får inte vara tjockare än 30 mm. Lamell som böjs vid laminering får inte vara tjockare än att jämn god limförbindning uppnås.
- 9.1.4.2.7.4 Avstånden mellan snedfasade skarvar i laminerade konstruktioner får inte vara mindre än:
- 25*t* när skarv finns i intilliggande lamell
 - 20*t* med en mellanliggande lamell
 - 12*t* med två mellanliggande lameller
- där *t* är lamellens tjocklek i millimeter
- 9.1.4.2.7.5 Monteringstrycket under limning av laminerade konstruktioner får inte vara lägre än 0.6 MPa och för hårda träslag inte lägre än 1.2 MPa. Trycket ska kontrolleras och justeras 15 - 30 minuter efter att det lagts på.
- 9.1.4.2.7.6 Limfogens hållfasthet ska provas. Provstycket ska tas från änden av laminerade konstruktionsdelar där material, lim monteringsstryck, härdning osv är representativa för konstruktionen.
- 9.1.4.2.8 Fästelement**
- 9.1.4.2.8.1 Spik och skruv ska vara av korrosionsbeständigt material eller vara varmför-sinkat. Skruv, mutter, nit och bricka som monteras ihop ska vara av samma material.
- 9.1.4.2.8.2 Under skruvskalle och mutter ska det finnas en bricka med en diameter som är minst två gånger skruvdiametern. Bricka krävs inte när skruvskallen uppfyller kravet. I högt belastade förband kan större brickor krävas.
- 9.1.4.2.8.3 För fastsättning av bordläggning och däcksplank får skruv och spik inte vara kortare än:
- $$l = 2 \cdot t \text{ [mm]} \text{ (för skruv)}$$
- $$l = 25 + 2 \cdot t \text{ [mm]} \text{ (för spik)}$$
- där *t* är plankornas tjocklek i millimeter.
- 9.1.4.2.8.4 Skruv och genomgående skruv med mutter bör anbringas vinkelrätt mot fogen efter förborring.
- 9.1.4.2.9 Ventilationsöppningar**
- 9.1.4.2.9.1 Tillräcklig ventilation ska arrangeras till alla slutna konstruktioner. Särskilt god ventilation krävs för överkanter av spant och bakom tankar och garnering.
- 9.1.4.2.9.2 Trä i slutna utrymmen, sammanfogningsytor och mellan dubbla spant ska behandlas med väl beprövat träimpregneringsmedel.

9.1.5 Gummibåtar med hård botten

9.1.5.1 Allmänt

9.1.5.1.1 Gummibåt med hård botten (RIB) ska betraktas som båt av klass III enligt avsnitt 9.B.2.

9.1.5.2 Definitioner

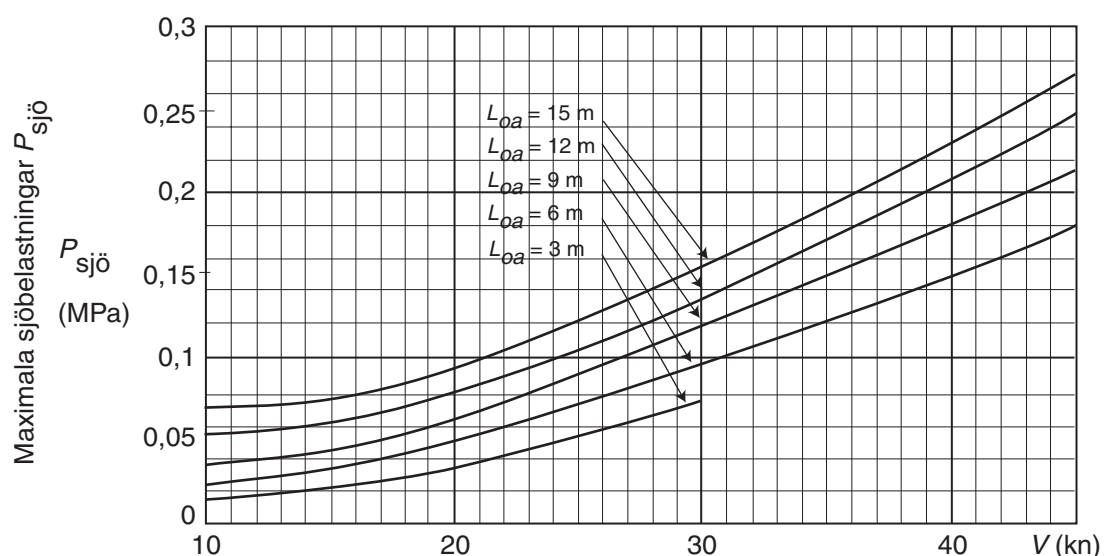
9.1.5.2.1	L	är största längd av den fasta bottendelen mätt utvändigt.	[m]
	$L_{\text{öa}}$	är största längd av skrovet över allt exklusive eventuell utombordsmotor och ej deplacerande trimplan men inklusive eventuellt inbyggt vattenjet- eller INU-aggregat.	[m]
	B	är största bredd av den fasta bottendelen mätt utvändigt.	[m]
	B_{max}	är skrovets största utvändiga bredd inklusive lufttuber.	[m]
	D	är vertikala höjden av skrovet från överkant av fullt uppblåsta lufttuber till kölen mätt midskepps.	[m]
	d	är största djupgående fullt lastat och fullt rustat skrov exklusive motorrigg eller andra appendix	[m]
	F_m	är fribordet midskepps mätt till överkant av fullt uppblåsta lufttuber med båten i lättviktskondition G.	[m]
	G	är båtens lättvikt, vari ingår: <ul style="list-style-type: none"> • färdig båt med fast monterad inredning och utrustning • maskineri, vinschar och andra fasta system • systemvätskor (vatten, olja mm) • ankrings- och förtöjningsutrustning 	[kg]
	P	är båtens lastförmåga, vari ingår: <ul style="list-style-type: none"> • maximalt antal personer ombord à 75 kg (inklusive besättning) • personliga effekter à 30 kg per person • fullt tankinnehåll • redskap, proviant och all lös utrustning • nyttolast 	[kg]
	Δ	är båtens fullastdeplacement där: $\Delta = \frac{G+P}{\rho}$	[m ³]
	ρ	är densiteten hos den vätska vari båten ska användas.	[kg/m ³]

9.1.5.3 Skrov med fasta delar

- 9.1.5.3.1 Den fasta delen av skrovet dimensioneras enligt avsnitt 9.1 med hänsyn till aktuellt byggnadsmaterial.
- 9.1.5.3.2 Vid dimensionering enligt avsnitt 9.1.1.1, 9.1.2.1 eller 9.1.3.1 ska största bredden B användas i stället för B_{max} .
- 9.1.5.3.3 Lufttuber dimensioneras mot de belastningar som erhålls i avsnitt 9.1.6. Om lufttuberna under normal användning ska hålla ett tryck över atmosfärstryck, så ska dessa provtryckas med 150 mbar över rekommenderat arbetstryck. Tuber trycksatta till normalt arbetstryck får inte tappa mer än 20 mbar av trycket under en period av 24 timmar.
- 9.1.5.3.4 Infästning av lufttuber till den fasta skrovdelen ska dimensioneras enligt avsnitt 9.1.6.
- 9.1.5.3.5 På lufttuber fastlimmade (vulkade) komponenter ska dimensioneras så att limningen ger sig innan tubmaterialet brister.
- 9.1.5.3.6 Slitskydd ska arrangeras på utsatta delar av tuberna och på andra uppblåsbara delar av båten enligt MFI bedömning.

9.1.6 Belastningar**9.1.6.1 Skrovbelastning**

- 9.1.6.1.1 Botten, däck, durk och överbyggnad ska dimensioneras för sjöbelastningar i förhållande till båtens storlek, fart, displacement och höjd över vattenlinjen.
- 9.1.6.1.2 Följande figur till höger anger maximala sjöbelastningar med maximal fart som båten kan uppnå med liten nedlastning.



Figur 9.42.

Längden över allt $L_{\ddot{o}a}$ i meter. Mellanliggande värden fås med interpolation. Det ska inte dimensioneras för fart mindre än 10 knop.

Den dimensionerande belastningen p för botten tas som den största av:

$$p = k_1 \cdot p_{sj\ddot{o}}$$

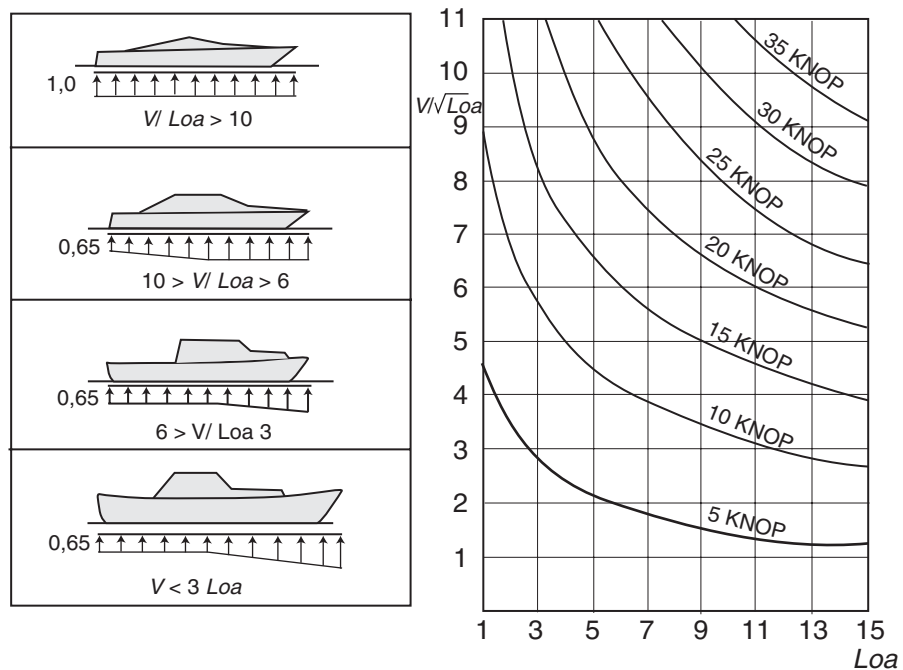
$$p = p_{\min}$$

där k_1 är långskeppskorrekturen (avsnitt 9.1.6.1.3).

p_{\min} är minimitrycket (avsnitt 9.1.6.1.6).

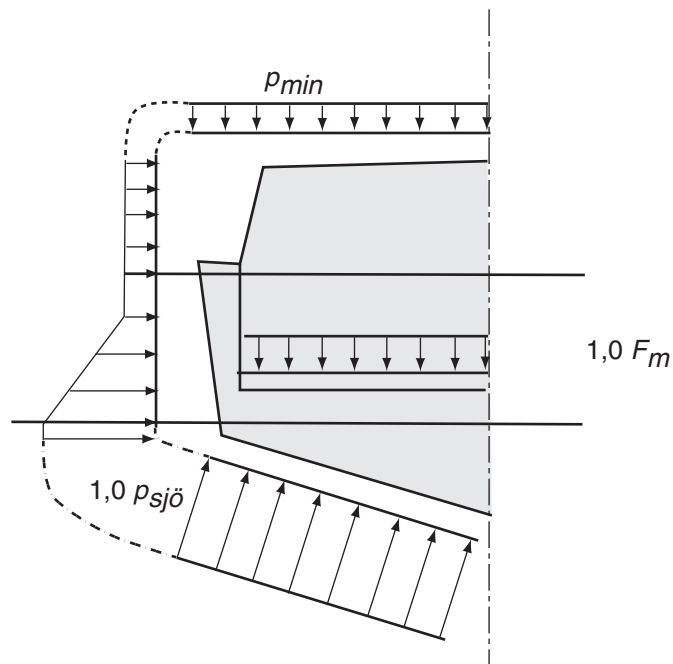
9.1.6.1.3 Sjöbelastningens korrektionsfaktor k_1 varierar långskepps som visas i följande figurer. När bottenresningsvinkeln midskepps är mindre än 12° upprätthålls 1.0 p över hela båtens längd om:

$$\frac{V}{\sqrt{L_{\ddot{o}a}}} > 6$$



Figur 9.43.

9.1.6.1.4 Sjöbelastningens korrektion k_1 varierar med höjden över vattenlinjen som visas i följande figur. Sjöbelastningens höjd bestäms i förhållande till fribordshöjden enligt 9.2.2.2.1 a) och b).



Figur 9.44.

9.1.6.1.5 Den dimensionerande belastningen för sidor, däck och durkar tas ur följande:

- höjd h till belastning på sida: $p = \left(1 - \frac{h}{F}\right) \cdot p_{sjö} \cdot k_l$
- (dock inte mindre än $p = 0,3 \cdot p_{sjö}$)
- överbyggnadssidor på slutna båt: $p = 0,2 \cdot p_{sjö}$
- däck och durk för personbelastning:
 $p = 0,01 + 0,002 \cdot L_{öa} + 0,06 \cdot p_{sjö}$
- däck och durk för last G i ton/m²: $p = 0,8 \cdot G$

9.1.6.1.6 Generell minimumbelastning och belastning för styrkeskott tas som:

$$p_{min} = 0,003 \cdot L_{öa}$$

9.1.7 Isförstärkning

9.1.7.1 *Allmänt*

9.1.6.1 Båtar som ska kunna gå i is ska förstärkas i enlighet med detta kapitel.

9.1.7.2 *Definitioner*

9.1.7.2.1 **Isområde**

Bordläggningen från för till akter inom ett område på 300 mm ovanför fulllastvattenlinjen och ner till 300 mm under vattenlinjen utan last. Området sträcker sig dessutom över hela botten inom $0.2 L_{\ddot{o}a}$ från fören räknat.

9.1.7.3 *Konstruktion och uppbyggnad*

Isförstärkningen består av följande förstärkande konstruktionselement:

- stävjärn
- förstärkt köl
- isskoning av isområdet på träfartyg
- förstärkt bordläggning i isområdet
- förstärkta spant i isområdet
- förstärkt propelleraxel

9.1.7.3.1 **Stävjärn**

Ett stävjärn med en yta på $80 L_{\ddot{o}a}$ mm² monteras på stäven. Stävjärnet sträcker sig från stävens främsta punkt till 1 m bakom stävens och kölens skärningspunkt

9.1.7.3.2 **Förstärkt köl:**

Kölens motståndsmoment ska fördubblas i förhållande till kraven i avsnitt 9.1.1 - 9.1.4.

9.1.7.3.3 **Isskoning av träfartyg:**

Isskoning monteras på träbåtar i hela isområdet. Isskoningen ska vara av järn, aluminium eller koppar. Tjockleken på skoningen ska vara anpassad till båtens storlek och den ska vara ändamålsenligt fäst utan att aluminium- och kopparplåtar berör järndelar.

9.1.7.3.4 **Förstärkt bordläggning:**

Kravet på bordläggningens tjocklek ska räknas enligt:

$$t_{is} = 1,3 \cdot t + 1,5 \text{ [mm]}$$

där t är bordläggningens tjocklek enligt avsnitt 9.1.1.1, 9.1.2.1 eller 9.1.3.1.

9.1.7.3.5 **Förstärkta spant:**

Böjmotståndskravet på spant enligt avsnitt 9.1.1.1, 9.1.2.1 eller 9.1.3.1 ska i isområdet multipliceras med en faktor 1,5.

9.1.7.3.6 Förstärkt propelleraxel:

Kravet på propelleraxeldiametern enligt avsnitt 9.4.3 ska multipliceras med en faktor 1,15.

9.1.8 Personskydd**9.1.8.A Allmänt**

9.1.8.A.1 För gummibåtar med hård botten gäller inte avsnitten 9.1.8.2.1, 9.1.8.2.2, 9.1.8.6 och 9.1.8.7.

9.1.8.1 Halkskydd på däck

9.1.8.1.1 På öppet däck, omkring vinschar och spel samt där personer ska förflytta eller uppehålla sig, ska det finnas halkskydd så att ett säkert fotfäste erhålls.

9.1.8.2 Räckan och gripmöjlighet

9.1.8.2.1 Öppet däck avsett som uppehållsplats för personer ska vara omgivet av brädgång eller fast räcke. Räckverk får vara löstagbart om det är nödvändigt för båtens drift.

9.1.8.2.2 Höjden av brädgång och räcke ska minst vara 750 mm. Räcke får inte ha öppning större än 230 mm nedanför nedersta spolen. Höjden mellan övriga spolar får ej överstiga 330 mm.

9.1.8.2.3 I alla båtar ska det finnas erforderliga handtag eller annan gripmöjlighet för att hindra att personer ombord skadas.

9.1.8.3 Skarpa kanter

9.1.8.3.1 Skarpa kanter som kan medföra att personer skadas tillåts inte på ställen där personer ska förflytta eller uppehålla sig.

9.1.8.4 Halkskydd i motorrum

9.1.8.4.1 Ytor som personer kan gå på ska vara halksäkra och får inte absorbera olja. Durkar ska vara fast monterade.

9.1.8.5 Säkerhet vid rörliga och varma delar

9.1.8.5.1 Om personer ska uppehålla eller förflytta sig vid maskiner och apparater med varma eller rörliga delar ska dessa vara arrangerade så att risk för personskador inte föreligger. Avgasrör med ytemperatur över 80°C får inte vara lättåtkomligt för beröring. Roterande delar ska ha skydd så att kläder och liknande inte dras in.

9.1.8.5.2 Vajerrulle ska vara arrangerad så att vajerändan inte slår upp mot personen som betjänar rullen.

9.1.8.6 Nödutgång

- 9.1.8.6.1 Alla utrymmen där personer normalt uppehåller sig och som begränsas av tvärskeppsskott som sträcker sig över hela båtens bredd ska ha två utgångar. För övriga utrymmen kan dock en enda utgång godtas om den inte kan blockeras av brand i motorrum, pentry eller motsvarande.
- 9.1.8.6.2 Utgångarna ska vara placerade vid motsatta delar av utrymmet och ska vara lämpliga för användning i nödsituation. Lejdare, steg och handtag krävs om utgången annars inte lätt kan nås.
- 9.1.8.6.3 Utgångarnas öppning ska vara minst 450 x 450 mm eller ha en diameter på minst 450 mm.
- 9.1.8.6.4 Utgångarna ska lätt kunna öppnas inifrån utan verktyg. Skjutlucka ska ha handtag på insidan. Utgångarna ska också kunna öppnas utifrån. Öppningsmöjlighet med löst vred, brandyxa eller motsvarande godtas om sådant finns på central plats i båten t ex i styrhytten.
- 9.1.8.6.5 I de fall en utgång leder genom ytterligare utrymme får dörrar till dessa utrymmen kunna låsas endast om de har sparklucka som lossnar i utrymningsriktningen.
- 9.1.8.6.6 Vägen till nödutgång och nödutgång i sig ska vara markerade med efterlysande färg eller annan markering som vägleder i mörker.

9.1.8.7 Nödutgång på passagerarbåt

- 9.1.8.7.1 Passagerarna ska lätt kunna ta sig till och från passagerarutrymmet. Trappor och dörrar ska vara minst 750 mm breda. Varje passagerarutrymme ska ha två utgångar. Utrymningsvägarna ska med undantag för trappor och dörrar vara minst 800 mm breda. Detta krav gäller också mellan tvärskepps sätesrader där fler än fyra personer kan behöva ta sig ut. Den mindre utgången ska vara minst 600 x 600 mm. Vägen till den utgång som vanligen inte används ska vara tydligt märkt NÖDUTGÅNG.

9.1.8.8 Skydd mot fall på passagerarbåt

- 9.1.8.8.1 Räcke som utgör skydd mot fall över bord vid passagerarutrymme får inte vara löstagbart. Höjden ska minst vara 1000 mm.
- 9.1.8.8.2 Båten ska vara försedd med anordning så att iland- och ombordstigning kan ske utan fara, t ex genom landgångsöppning i räcke.
- 9.1.8.8.3 Trappor ska vara riktade längskepps.

9.1.9 Inredning

9.1.9.1 *Allmänt*

9.1.9.1.1 Utöver nedanstående ska tillämpliga delar av SJÖFS 1995:21, FFS 1990:19 och FFS 1986:26 gälla.

9.1.9.2 *Ventilation*

9.1.9.2.1 Uppehållsrum ska vara ventilerat så att tillräckligt med luft till- och bortförs rummet när dörrar, ljusventiler, fönster och liknande är stängda.

9.1.9.2.2 Ventilationens till- och frånlopp ska placeras så att en god ventilation uppnås.

9.1.9.2.3 Intag för friskluft ska placeras så att inga skadliga rökgaser normalt sugas in. Vid naturlig ventilation ska kanalerna vara så korta som möjligt med minsta möjliga antal krökar.

9.1.9.2.4 Vid naturlig ventilation ska till- och frånloppkanalernas tvärsnittsarea vara på minst 7,5 cm² per varje sittplats i rummet eller motsvarande ventilation.

9.1.9.2.5 Över kokplats ska ett utsug till fria luften placeras. Kanalen ska vara utrustad med ventilationsfläkt.

9.1.9.2.6 Från toalett ska det arrangeras separat utsug till fria luften.

9.1.9.3 *Dricksvattensystem*

9.1.9.3.1 Dricksvattentanken ska kunna rengöras lätt.

9.1.9.3.2 Tanken ska ha inspektionsslucka med en diameter på minst 150 mm.

9.1.9.3.3 Dricksvattentanken ska kunna länsas helt genom en bottenventil i tankens lägsta punkt eller genom en sugledning. Sugledningen ska utgå från en försänkning i tankens botten.

9.1.9.4 *Passagerarutrymme*

9.1.9.4.1 Sittplats ska ha minst 0,5 m bredd, minst 0,9 m fri höjd över sätets bakkant och minst 0,75 m benutrymme från ryggstödet räknat. Lösa arrangemang eller hopfällbara säten räknas inte som sittplats.

9.1.9.4.2 I passagerarutrymmena ska sammanlagt finnas minst lika många sittplatser som största tillåtna passagerarantalet.

9.1.9.5 Styrhytt

9.1.9.5.1 Det ska vara god sikt från styrhytten föröver, bordvarts och akteröver. Dessutom ska fönstren på styrhyttens förkant kunna hållas fria från regn, sprej och kondens.

9.1.9.5.2 Arrangemanget i styrhytten ska utföras i överensstämmelse med följande:

- instrument, regleringshandtag, kontrollampor m m ska placeras ändamålsenligt
- inredningsdetaljer på styrpulpet och i synfältet ska så långt det är praktiskt möjligt utföras i reflexfritt material
- den fria takhöjden ska vara minst 1,98 m

9.2 FLYTBARHET OCH STABILITET

9.2.A Allmänt

- 9.2.A.1 Utöver avsnitt 9.2.1 - 9.2.3 ska båtar i klass I och klass II som befordrar fler än 12 passagerare även uppfylla kraven i avsnitt 9.9.2.2, 9.9.2.3 och 9.9.2.6, som är ett tillägg för passagerarbåtar.
- 9.2.A.2 Båtar i klass I ska uppfylla kravet för stöd- och trängfartyg under flik 5.
- 9.2.A.3 Båtar i klass III ska ha ett reservdeplacement (t.ex. tomtankar) på minst 120 % av båtens deplacement inklusive bränsle och motor.
- 9.2.A.4 Slangar som ingår i sjövattnensystem ska uppfylla kraven i avsnitt 9.13.10.

9.2.B Skydd mot vattenfyllnad på passagerarbåtar

- 9.2.B.1 Passagerarbåt ska inombords ha sådant skydd att större läckage i följande utrymmen inte leder till omedelbar vattenfyllnad i intilliggande utrymme:
- stäv
 - botten i förskeppet på båtar med fart överstigande 15 knop
 - botten i akterskepp på båtar med friliggande roder eller propeller
- De intilliggande utrymmena ska kunna länsas med båtens huvudlänssystem.
- 9.2.B.2 Vid dörr som ska vara tät för att båten ska betraktas som sluten minskas kravet på tröskelhöjd från 380 mm till 100 mm förutsatt att fribordet ingenstans är mindre än 500 mm.

9.2.C Stabilitet på gummibåtar med hård botten

- 9.2.C.1 Avsnitt 9.2 gäller inte i sin helhet för hårdbottnade gummibåtar, i stället gäller följande:
- a) Tuber, eventuella täta lufttankar i skrovet samt eventuellt flytmaterial ska ha en sammanlagd volym som är minst $= \Delta$ med en godtycklig tubsektion eller lufttank punkterad. Lufttuben ska vara uppdelad i minst fem sinsemellan lufttäta avdelningar.
 - b) Avsnitt 9.2.2.4.4 ska tillämpas, dock är kravet på fribord endast att det ska vara större än noll.
 - c) Avsnitt 9.2.3.3.1 och 9.2.3.5 ska tillämpas.

9.2.1 Vattentät indelning

9.2.1.1 *Vattentät indelning*

- 9.2.1.1.1 Maskinrum, lastrum och inredning i slutna båtar ska från botten till däck vara avskilda med vattentäta skott. För öppna båtar ska maskinrum ha vattentätt skott upp till lastvattenlinjen.
- 9.2.1.1.2 Luckor och dörröppningar i vattentäta skott ska vara utrustade med stängningsanordningar och ska ha samma styrka som skottet de är anbragda på.
- 9.2.1.1.3 Då rör och elektriska ledningar förs genom vattentäta skott ska genomföringen vara så utformad att skottets vattentäthet bibehålls.

9.2.2 Fribord och stabilitet

9.2.2.1 *Fribord på slutna båtar*

- 9.2.2.1.1 Fribordet midskepps bestäms utifrån stabilitet, trim och skrovstyrka etc, men skall inte på något ställe eller i någon lastkondition vara mindre än 200 mm från överkanten av däck till vattenlinjen.
- 9.2.2.1.2 Förut skall backdäck eller fribordsdäck oavsett lastkondition ha en höjd över vattenlinjen på minst $(17 L_{\ddot{a}a} + 700)$ mm. Höjden på backdäck/fribordsdäck förut kan gradvis reduceras till minimum fribordet på en längd av $0.3 L_{\ddot{a}a}$ från förstäven och akteröver.

9.2.2.2 *Fribord på öppna båtar*

- 9.2.2.2.1 Fribordet bestäms utifrån stabilitet, trim och skrovstyrka m m, men skall midskepps inte vara mindre än det största av:

$$(a) F_m = \frac{3,2 \cdot \Delta}{1000 \cdot L_{\ddot{a}a} \cdot B} \text{ [m]}$$

$$(b) F_m = 0,5 \text{ [m]}$$

- 9.2.2.2.2 Förut skall fribordet F_f icke vara mindre än $1,2 F_m$.
Akerut skall fribordet F_a icke vara mindre än $0,8 F_m$.
Fribordet mäts med båten i lättviktskondition G .

9.2.2.3 *Stabilitet på slutna båtar*

- 9.2.2.3.1 Krängningsprov skall utföras under tillsyn på varje enskild båt. Proven skall utföras på färdigbyggd båt med all fast utrustning monterad. Data från utförandet av proven ska noteras och lättviktsdeplacement G och tyngdpunktsplacering beräknas.
- 9.2.2.3.2 När det byggs båtar i serie med identiska huvuddimensioner, konstruktion, skrovform och med lika vikt och placering av fast utrustning, kan krav på

krängningsprov frångås där det av beräkning eller vägning kan dokumenteras att båtens lättvikt visar samma resultat som från krängningsprov på en tidigare båt. Det ska dock alltid utföras krängningsprov för de två första båtarna i en serie.

9.2.2.3.3 Det ska utföras beräkning av rätande hävarm GZ utan trim för följande lastkonditioner:

- a) Lättviktskondition med minsta möjliga bränsle, vatten, utrustning och personer ombord. Samlade vikter förutom lättvikten G , får inte utgöra mer än 10 % av båtens fulla lastkapacitet P .
- b) Lastkondition med maximal last i lastrum, fulla bränsle- och andra tankar, samt maximal däckslast. Tillsammans får vikt av last, utrustning, personer, bränsle och vatten inte utgöra mindre än total lastkapacitet P .
- c) Ankomstkondition med 10 % i bränsle- och andra tankar, tomt lastrum samt maximal däckslast.
- d) Andra konditioner som ger ogynnsammare resultat än i a), b) och c).

Tyngdpunkten i envar av de aktuella lastkonditionerna ska beräknas enligt följande:

- För lastrum inkluderat volym i luckkarm, bränsle- och andra tankar, beräknas volymetrisk tyngdpunkt.
- För däckslast förutom last av passagerare och tyngre styckelast beräknas tyngdpunkten som jämnt fördelad däckslast med egenvikten $1,0 \text{ ton/m}^3$, dock minst $0,10 \text{ m}$ över däck.
- Passagerare räknas som jämnt fördelad däckslast med tyngdpunkten $1,0 \text{ m}$ över däck/durk. För båtar som är byggda för att föra däckslast i form av tyngre styckegods med relativt hög tyngdpunkt, ska tyngdpunkten anges på mest relevanta vis utifrån aktuell lasttyp.

9.2.2.3.4 Båtar som är slutna, ska i samtliga konditioner ha en rätande hävarm vid 30° krängning på minst

$$GZ_{30} = 0,20 \text{ m}$$

och GZ -kurvans största värde ska förekomma vid en krängningsvinkel större än 25° .

GZ -kurvan ska vara positiv upp till en krängningsvinkel på 40° . GZ -kurvan ska avslutas vid den krängningsvinkel där en flödningsöppning kommer i vattnet.

9.2.2.3.5 Öppningar som inte är utrustade med vädertäta stängningsanordningar där vatten kommer att tränga in i fartyget när öppningen kommer under vattenytan, ska anses vara flödesöppningar.

9.2.2.3.6 Vid beräkning av GZ -kurvor kan mindre genomföringsöppningar i däckshus eller överbyggnad för wire, kätting o dyl. anses vara täta. Små öppningar

med en diameter mindre än 20 mm vilka ligger minst 380 mm över fribordsdäcket behöver inte betraktas som flödningsöppningar eftersom de kommer i vattnet vid en krängningsvinkel större än 30° .

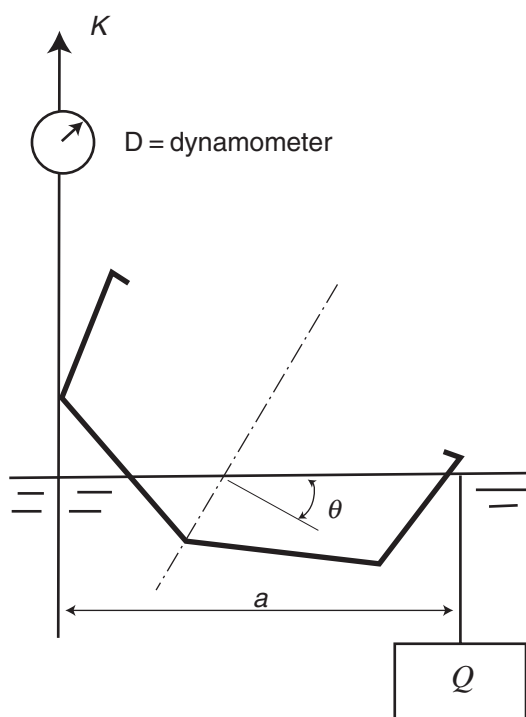
9.2.2.3.7 För båtar utrustade med lyftdon får inte lyftdonet i sin ogynnsammaste position ge en krängningsvinkel på mer än 10° i lättviktskondition.

9.2.2.4 Stabilitet på öppna båtar

9.2.2.4.1 Det ska normalt utföras krängningsprov för att bestämma båtens metacenterhöjd GM i lättviktskondition. Metacenterhöjden ska normalt inte vara mindre än $GM = 0,35$ m.

9.2.2.4.2 Båtens viktsdeplacement fastställs genom vägning eller genom hydrostatiska beräkningar.

9.2.2.4.3 Kravet på metacenterhöjden kan endast underskridas då beräkningar kan visa att båtens GZ -kurva i lättviktskondition tillfredsställer de krav som är angivna för slutna båtar upp till 30° . Som alternativ till beräkningar kan $GZ_{30} = 0,20$ m i lättviktskondition bestämmas efter följande metod, där GZ_{15} och GZ_{25} ska indikera ett naturligt utseende hos GZ -kurvan.



Figur 9.45.

Krav: $GZ_{30} = 0,20$ m $Q = \frac{\Delta \cdot 0,20}{a}$

(a bestäms vid $\theta = 30^\circ$, Q bestäms med tyngden nedsänkt i vattnet)

θ°		15°	25°	30°
K (kg)	0			

Krav på K vid $\theta = 30^\circ$: $K^3 Q$

K ritas som funktion av krängningsvinkeln i ett diagram.

För att undgå att båten lyfts under mätningen ska dynamometer och tyngden Q placeras långskepps så att båtens trim ej ändras under provet.

9.2.2.4.4 Om höjden på durk och övriga områden för last är sådan att lasten i huvudsak ligger över vattenlinjen i fullasttillstånd ska det utföras krängningsprov med last (vikter) som utgör hälften av båtens lastkapacitet ($1/2 P$) och är placerad på ena sidan av centerlinjen vid $B/4$ i det aktuella lastområdet. Detta får inte leda till:

- Krängningsvinkel större än 15° .
- Mindre fribord än 200 mm på den sida av båten där vatten kommer att tränga in först.

Detta krängningsprov krävs inte för passagerarbåtar.

9.2.2.5 *Stabilitetskrav för bogserbåt*

9.2.2.5.1 Vid kontrollen av en bogserbåts stabilitet uppritas för det ofördelaktigaste lastfallet vid bogsering i samma diagram den rätande hävarmskurva och den krängande hävarmskurva som beräknats enligt avsnitt 9.2.2.3.1. Härvid ska den yta som bildas ovanför den krängande hävarmskurvan, mellan den krängande och den rätande hävarmskurvan vara åtminstone 0.001 meter-radianer räknat till en krängningsvinkel på 40° . För bogserbåtar ämnade för assistans av fartyg vilka använder sitt eget framdrivningsmaskineri eller som assisterar fartyg i samarbete med andra bogserbåtar, krävs speciellt godkännande av stabiliteten.

9.2.2.6 *Stabilitetskrav för passagerarbåt*

9.2.2.6.1 För slutna båtar ska stabilitetsvidden (GZ -kurvan positiv) vara minst 50° , dock tillåts 40° förutsatt att arean under kurvan mellan 30° och 40° är minst 0,03 meterradianer.

9.2.2.6.2 I ingen passagerarbåt får krängningen vara större än 12° när en vikt motsvarande största tillåtna antal personer placeras så långt ut mot sidan som möjligt fördelat med 300 kg/m^2 . Ingen vikt får placeras närmare centerlinjen än $0,2 B$. Med denna viktfördelning får fribordet ingenstans vara mindre än 200 mm.

9.2.2.7 Krängande moment på bogserbåt

9.2.2.7.1 Kurvorna för krängande hävarm beräknas enligt följande formel:

$$k = \frac{0,07 \cdot C \cdot T \cdot (h \cdot \cos\theta - 0,8 \cdot r \cdot \sin\theta + 0,5 \cdot d)}{\Delta}$$

där dock högst 1,0

r	är bogserbågens radie. Om radien varierar avståndet från fartygets centerlinje till krokens angreppspunkt då draget sker tvärskepps.	[m]
d	fartygets medeldjupgående	[m]
h	bogserpunktens höjd över vattenlinjen	[m]
k	nominell krängande hävarm	[m]
L	båtens längd mellan perpendiklarna	[m]
l	det vågräta avståndet mellan bogserpunkten och aktra perpendikeln	[m]
T	båtens statiska påldragkraft	[kN]
Δ	båtens viktsdeplacement	[ton]
θ	krängningsvinkel	[°]

9.2.2.8 Ballast

9.2.2.8.1 Ballast ska vara säkrad i båten så att den inte förflyttas vid 90° krängning.

9.2.3 Dörrar, luckor och fönster

9.2.3.1 Vädertäta luckor på slutna båtar

9.2.3.1.1 Karmar till lucköppningar på utsatt fribordsdäck ska ha en minsta höjd över däckets på 380 mm. För motsvarande luckor på första däck över fribordsdäck ska karmhöjden vara minst 300 mm.

9.2.3.1.2 Karmhöjden för luckor som avses i avsnitt 9.2.3.1.1 kan likaväl reduceras till 230 mm respektive 150 mm, förutsatt att minimumfribordet ökas lika mycket.

9.2.3.1.3 Luckor som får öppnas till sjöss ska vara upphängda eller fästade med kätting och ska kunna säkras i öppen position.

9.2.3.1.4 Karmar till små luckor (nödutgångsluckor o dyl.) som normalt inte öppnas när båten är till sjöss ska vara minst 230 mm på fribordsdäck och 100 mm på första däck över fribordsdäck.

- 9.2.3.1.5 Kravet på luckkarmshöjden kan minskas ytterligare eller helt tas bort för:
- Maskinrumsluckor som användas i samband med underhåll och reparation av maskineri, samt andra luckor som på motsvarande sätt inte är nödvändiga för båtens vardagliga drift.
 - Små luckor med en area som inte överstiger 0,1 m².
- Förutsättning är att luckorna har packningar och ansättningar med kort inbördes avstånd, och som inte utan vidare kan öppnas.
- 9.2.3.1.6 För att luckorna ska vara vädertäta krävs att:
- Luckorna har packningar anbringade så att de inte pressas ut.
 - Skalkningsbeslag är anbragda med ett inbördes avstånd på maximalt 600 mm.
- 9.2.3.2 Dörrar på slutna båtar**
- 9.2.3.2.1 Öppningar som från utsatt fribordsdäck leder till utrymmen under däck eller överbyggnad som ingår i båtens stabilitetsvolym ska ha dörrar som ej går att öppna inåt. Dörren ska vara förstyvad och gjord så att hela konstruktionen är lika stark som skottet i övrigt. Utrustning för vattentät stängning av sådan dörr ska utgöras av packningar och minst två spännanordningar i tillägg till dörrvred.
- 9.2.3.2.2 Dörr ska kunna öppnas och stängas från båda sidor av skottet.
- 9.2.3.2.3 Tröskelhöjden för dörrar på fribordsdäck ska vara minst 380 mm. För motsvarande dörrar på första däck över fribordsdäck ska tröskelhöjden vara minst 300 mm.
- 9.2.3.2.4 Tröskelhöjden för dörrar som i avsnitt 9.2.3.2.3 kan likaväl reduceras till 230 mm respektive 150 mm, förutsatt att minimumfribordet ökas lika mycket.
- 9.2.3.3 Luckor och dörrar på öppna båtar**
- 9.2.3.3.1 Luckor till maskinrum samt luckor och dörrar till slutna utrymmen ska vara utrustade så att de går att stänga.
- 9.2.3.4 Fönster**
- 9.2.3.4.1 Fönster ska dimensioneras med hänsyn till följande tabell som gäller för fönster av härdat glas, karbonat- och akrylglas som laminerat glas.

Glastjocklek angiven i mm med höjden (h) och bredden (b) i cm.

h	20			30			40			50			60			70		
b	1	2	3	1	2	3	1	2	3	1	2	3	1	2	3	1	2	3
20	5	5	4	5	5	4	5	5	4	5	5	4	5	5	4	6	5	4
30	5	5	4	5	5	4	6	5	4	6	5	4	6	5	4	6	6	4
40	5	5	4	6	5	4	6	5	4	6	6	4	8	6	4	8	6	5
50	5	5	4	6	5	4	6	6	4	8	6	4	10	6	5	10	8	5
60	5	5	4	6	5	4	8	6	4	10	6	5	10	8	5	10	8	5
70	6	5	4	8	6	4	8	6	5	10	8	5	10	8	5	10	8	5
80	-	5	4	-	6	4	-	6	5	-	8	5	-	8	5	-	10	6
90	-	5	4	-	6	5	-	8	5	-	8	5	-	10	6	-	10	6
100	-	5	4	-	6	5	-	8	5	-	8	5	-	10	6	-	10	6
110	-	5	4	-	6	5	-	8	5	-	10	6	-	10	6	-	12	6
120	-	5	4	-	6	5	-	8	5	-	10	6	-	10	6	-	12	6
130	-	5	4	-	6	5	-	8	5	-	10	6	-	10	6	-	12	6
140	-	5	4	-	6	5	-	8	5	-	10	6	-	10	6	-	12	6

9.2.3.4.2 Huruvida kolumn 1, 2 eller 3 ska användas beror på fönstrets placering och om båten är överbyggd eller öppen enligt följande:

Kolumn 1

- a) Fönster från 0,5 m till höjden $\frac{3,2 \cdot \Delta}{1000 \cdot L_{\text{öa}} \cdot B}$ m över lastad vattenlinje. På displacementsbåtar ska fönster/ljusventiler i denna placering vara försedda med blindlock.
- b) Horisontella luckor/fönster vilka kan utsättas för punktbelastningar i däck eller överbyggnadstak på slutna båtar och som är placerade högre än $\frac{3,2 \cdot \Delta}{1000 \cdot L_{\text{öa}} \cdot B}$ m, över lastvattenlinjen.

Motsvarande luckor/vindrutor med lägre placering måste värderas individuellt.

Kolumn 2

- a) Fönster i överbyggnad, styrhytt o dyl. på slutna båtar där fönsterplaceringen är högre än $\frac{3,2 \cdot \Delta}{1000 \cdot L_{\text{öa}} \cdot B}$ m.

Kolumn 3

- a) Fönster i överbyggnad på öppna båtar (delvis överbyggd båt) där fönsterplaceringen över lastvattenlinjen är högre än F_m för sådana båtar.
- b) Fönster i överbyggnadshöjd på slutna båtar förutom på förkant av däckshus där kolumn 2 ska användas.

- 9.2.3.4.3 Fönster i skrovsidan får aldrig placeras lägre än 500 mm över lastvattenlinjen och ska dessutom placeras minst 10 mm innanför skrovsidan. Utanpåliggande ram får inte vara mer än 5 mm utanpå skrovsidan.
- 9.2.3.4.4 Färgat glas eller fönster av material som lätt repas tillåts inte användas för om och på sidan av förarplatsen.
- 9.2.3.4.5 Fönster ska vara tillfredsställande infäst, speciellt med hänsyn till intryckning. Vid risk för att glaset kan tryckas ur ramen p.g.a. stora rutor, glasets hållfasthet, vindrutans placering nära vattenlinjen o dyl, ska speciella försiktighetsåtgärder mot intryckning vidtagas. Detta genom att anläggningsytan mellan glas och ram ökas eller genom att glaset fästes i ramen.
- 9.2.3.4.6 Fönster i utrymmen som tas med i beräkningarna av stabiliteten ska fästas i fasta ramar som är mekaniskt fästade.
- 9.2.3.4.7 Om det används gummiprofiler ska rutan monteras intryckningssäkert och tjockleken på glaset i kolumn 1 och 2 ska ökas med 20 %. Där annat än härdat glas används ska tjockleken anpassas till materialets hållfasthet.
- 9.2.3.4.8 Där det används fönster med större höjd eller bredd än vad som angivits i tabell, ska likvärdig styrka och styvhet dokumenteras.
- 9.2.3.5 Portar i skrovsidan**
- 9.2.3.5.1 Portar i fribordet på öppna båtar ska vara så konstruerat att de är vattentäta. Portar och karmar ska minst ha samma styrka som fribordet för övrigt. Port i sida, bog och akter på slutna båtar tillåts under fribordet endast då porten är placerad i utrymme som är avskilt från fartyget i övrigt med ett vattentätt skott med minst vädertät dörr i.
- 9.2.3.5.2 Den nedersta kanten på portöppningen på öppna båtar ska inte ligga lägre än 200 mm över lastvattenlinjen.
- 9.2.3.5.3 För portar där öppningens underkant är lägre än 500 mm över lastvattenlinjen krävs solida packningar samt skalkningsbeslag med ett inbördes avstånd på inte mer än 30 cm. Portar som är placerade högre än 500 mm över lastvattenlinjen ska vara utformade så att större vattenmängder inte tränger in och ska ha tillfredsställande stängningsanordningar.
- 9.2.3.5.4 Nedfällbara portar ska vara utrustade med stoppanordningar i nedersta kanten.

9.3 STYRANORDNINGAR

I båtar med styrmaskin ska denna dimensioneras så att tiden för en kursändring på 45° i smult vatten vid 85 % effektuttag inte överstiger:

$$t = (60 \times \Delta^{1/3}) / v \text{ (sekunder)} \quad (\text{Gillelejekonventionen})$$

där

Δ = displacementet för fullt utrustat fartyg i m³

v = framdriftshastighet i m/s

Säkerhetskontakt ("dödmansgrepp") krävs för alla båtar i klass I och klass II med en fart över 40 knop och för alla båtar i klass III med en fart över 15 knop.

9.3.1 Installation

- 9.3.1.1 Styrnanordning ska garantera en stadig och säker manövrering vid den motoreffekt som båten är godkänd för.
Kabelstyrnanläggning ska uppfylla avsnitt 9.13.11.
Styrnanläggningen ska skyddas så att den inte kommer i kontakt med last eller liknande som kan låsa eller äventyra styrningen.
- 9.3.1.2 Roderstopp krävs vid fjärrstyrning.
- 9.3.1.3 Båt godkänd för utombordsmotorer med en effekt större än 15 kW ska vara utrustad med rattstyrning.
- 9.3.1.4 Styrpulpet och liknande anordning i styrsystemet ska byggas, förstyrkas och fästas på sådant sätt att den tål de krafter som den utsätts för, varvid även medräknas de krafter båtens förare överför till ratten vid krängning och båtens övriga rörelser. Vid särskilt utsatta ställen ska skruvförbanden vara av rostfritt stål. Samtliga skruvförband som ingår vid styrnanordningens montering i båten ska vara låsta.
- 9.3.1.5 A Ila genomföringar i motorbrunn såsom hål för styrkabel ska tätas effektivt med manschett eller liknande.
- 9.3.1.6 Hydraulslangar och rör ska skyddas från att komma i beröring med varma delar och skyddas mot mekaniskt slitage samtidigt som de ska vara fästade på ett inbördes avstånd på 300 mm.
Oljepåfyllning och luftningspunkter ska vara lättåtkomliga.

- 9.3.1.7 Nödstyrning ska kunna ske av varje roderaxel med fjärrstyrning.
Nödstyrning under däck kan godtas, under förutsättning att kommunikation till fritt däck finns.
- 9.3.1.8 Det krävs inte nödstyrning av fartyg med två propellrar eller fler, om det vid manöverprov framgår att fartyget kan styras säkert med propellrarna.
Det krävs inte nödstyrning på fartyg där två oberoende styranläggningar ingår i installationen, och där flexibla slangar inte förekomma i hydrauliska anläggningar.

9.3.2 Krafter på styrsystem

- 9.3.2.1 Om inte annat anges gäller följande beteckningar:

K	styrkraften	[N]
P	roderkraften	[N]
A	roderarean ($P = 110 \cdot A \cdot V^2$)	[m ²]
V	båtens största hastighet	[knop]
S_a	styrarmslängd	[mm]
S_b	avståndet från tryckcentrum T_c till roderlagret närmast ovan rodret.	[mm]
S_v	avståndet från T_c till rodrets vridningsaxel, mätt vinkelrätt från vridningsaxeln. Plattroder har T_c 40 % akter om rodrets framkant. Profilroder har T_c 30 % akter om rodrets framkant.	[mm]
U	maximal motoreffekt	[kW]
M	moment	[Nmm]
d_v	massiv hjärtstocksdiameter	[mm]
$R_{0.2}$	sträckgräns	[MPa]

- 9.3.2.2 Styrkraften i båten med utombordsmotor eller INU-aggregat är:

$$K = 10 \cdot U \quad [\text{N}]$$

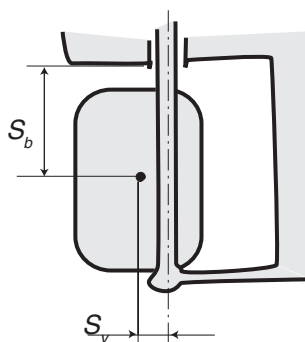
- 9.3.2.3 Styrkraften i båten med roder är:

$$K = P \cdot \frac{S_v}{S_a} \quad [\text{N}]$$

9.3.3 Roderaxlar

- 9.3.3.1 Om rodret har en nedre lagringspunkt med minst samma styvhet i sidled som roderaxeln beräknas momentet enligt följande:

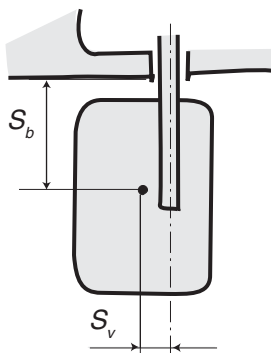
$$M = 1,15 \cdot (0,25P \cdot S_b + 0,5P \cdot \sqrt{S_b^2 + 2S_v^2}) \text{ [Nm]}$$



Figur 9.46.

- 9.3.3.2 Roderaxel på spadroder ska anses ha ett kombinerat vrid och böjmoment:

$$M = 1,12 \cdot (0,5P \cdot S_b + 0,5P \cdot \sqrt{S_b^2 + 2S_v^2}) \text{ [Nm]}$$



Figur 9.47.

- 9.3.3.3 Roderaxelns diameter får inte vara mindre än:

$$d_v = 2,2 \sqrt[3]{\frac{M}{R_{0.2}}} \text{ [mm]}$$

- 9.3.3.4 Roderaxel av rör ska ha dimensioner enligt följande:

$$d_v = \sqrt[3]{\frac{d_1^4 - d_2^4}{d_1}} \text{ [mm]}$$

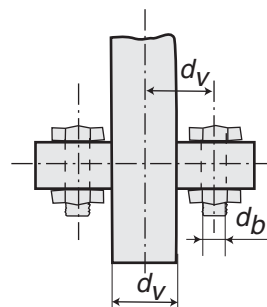
där d_v är diameter för massiv hjärtstock [mm]
 d_1 är rörets ytterdiameter [mm]
 d_2 är rörets innerdiameter [mm]

9.3.3.5 Roderaxelns leder och dess infästningar ska dimensioneras för en kraft motsvarande roderkraften P . Lagrens längd ska minst vara d_v . Rodertapp ska minst ha diametern $d_v = 5 + 0,6 d_v$ mm. För spadroder ska normalt en övre lagringspunkt arrangeras minst S_b ovanför det undre lagret.

9.3.3.6 Diametern på skruvar i roderkoppling får inte vara mindre än:

$$d_s = 0,65 \frac{d_v}{\sqrt{n}} \text{ [mm]}$$

där d_v är roderaxelns diameter [mm]
 d_s är skruvarnas diameter [mm]
 n är antalet skruv, dock ej färre än 4



Figur 9.48.

Kopplingsskruvarnas delningsradie får ej vara mindre än roderaxelns diameter. Kopplingsflänsens tjocklek och flänsbredden utanför skruvskallarna får inte vara mindre än d_s .

9.3.3.7 Roderlagret ska ha en höjd på minst 350 mm över lastvattenlinjen och vara försedd med tätningring. Där detta inte är praktiskt genomförbart, ska fettfylld packbox arrangeras.

9.3.4 Roder

9.3.4.1 Roder av stål, aluminium eller glasfiberarmerad polyester ska ha genomgående roderaxel från roderkoppling ner till rodertapp.

Roderaxelns diameter ska inte vara mindre än diameter av leder och infästningar enligt avsnitt 9.3.3.5. På spadroder får diametern dock reduceras linjärt ner från roderkopplingen.

9.3.4.2 Roder av stål eller aluminium, utfört som plattroder eller profilroder, ska ha minst två förstärkningar tvärs på roderaxeln med maximalt 600 mm avstånd. Förstärkningarnas tjocklek ska inte vara mindre än plåttjocklek i profilroder enligt avsnitt 9.3.4.4.

9.3.4.3 Plattroder ska ha en tjocklek på minst:

$$t_e = 3 + 0,125 \cdot d_v \text{ [mm]}$$

där d_v är roderaxelns diameter i mm enligt avsnitt 9.3.3.3

9.3.4.4 Plåt i profilroder ska ha en tjocklek på minst:

$$t_d = k \cdot t_e \text{ [mm]}$$

där $k = 0,46$ för stål eller aluminium

$k = 0,33$ för rostfritt stål

t_e är tjocklek av plattroder i mm enligt avsnitt 9.3.4.3

9.3.4.5 Roder av glasfiberarmerad polyester ska vara profilroder och ha stål-förstärkningar svetsade till roderaxeln med maximalt 200 mm avstånd.

Tjockleken av stål-förstärkningarna ska vara minst som tjocklek av plattroder enligt avsnitt 9.3.4.3, bredden minst tio gånger tjockleken och längden inte mindre än 75 % av avståndet från roderaxeln till akterkant eller förkant av rodret.

9.3.4.6 Roder av glasfiberarmerad polyester, som lamineras i två delar, ska fyllas med armerad polyester eller motsvarande material och delarna limmas samman på flänsar vid kanterna.

Tjocklek av sidodelarna ska inte vara mindre än tjocklek av plåt i profilroder för stål eller aluminium enligt avsnitt 9.3.4.4.

9.3.4.7 Träroder ska vara av ek och infästas till roderaxel och rodertapp med stål-gafflar av tjocklek, som är minst 80 % av plattrodrets tjocklek enligt avsnitt 9.3.4.3.

Stålgafflarna ska svetsas kontinuerligt till roderaxel och rodertapp och fästas med skruv och mutter i rodret med minst tre skruv ovanför och två skruv nedanför. Skruvarna ska ha samma diameter som i roderkopplingen enligt avsnitt 9.3.3.6.

9.3.4.8 Roder av ek ska ha en tjocklek på minst:

$$t_i = 7,3 \cdot t_e \text{ [mm]}$$

där t_e är plattrodrets tjocklek i mm enligt avsnitt 9.3.4.3.

9.4 MASKINANLÄGGNINGAR

9.4.1 Motorinstallation

9.4.1.1 *Allmänt*

9.4.1.1.1 Detta kapitel gäller för alla båtar med följande undantag:

- a) Avsnitt 9.4.1.5 beträffande maskinkontroll utgår för båtar i klass I. I stället ska, oavsett maskineffekt, reglerna för obemannat maskinrum i SjöV kungörelse 1970:A9, § 3-5 för maskineffekt om högst 405 kW och § 9-10 tillämpas.

Kommunikationsanordning mellan styrplats och bostäder enligt 1970:A9, § 4, punkt 8 behöver inte finnas. Den i 1970:A9, § 10 angivna undersökningen består av regelmässig tillsyn och funktionskontroll av den som ansvarar för maskineriet. Vart sjätte år ska undersökningen göras av Marinens fartygsinspektion.

- b) Om maskinrummet är försett med mekanisk ventilation får luftintagen utformas annorlunda än vad som anges i avsnitt 9.4.1.8.1.
- c) Beträffande material för bränsleledningar, avgasslangar och hydraulslangar gäller avsnitt 9.13.7 - 9.13.9.
- d) Maskineriet ska inte kunna startas från bryggan utan att omkoppling sker från maskinrummet.

9.4.1.2 *Motorer*

9.4.1.2.1 Båtar ska vara utrustade med dieselmotorer. Det tillåts dock utombords bensinmotorer, förutsatt att fartygets $L_{\text{öa}} \times B$ är mindre än 20 m².

9.4.1.2.2 Inombords framdrivningsmaskineri med en effekt större än 100 kW ska vara typgodkänd för marint bruk. Individuella besiktningcertifikat krävs inte.

9.4.1.2.3 Där det används elastisk upphängning av framdrivningsmotorer ska propelleraxeln vara längre än $40 \times \text{diametern av axeln}$ om elastisk koppling utelämnas.

9.4.1.3 *Motorrum*

9.4.1.3.1 Motorrummet ska vara så arrangerat att det inte kan användas till annat ändamål. Motorns normala servicepunkter ska vara lätt åtkomliga. Stuvutrymmen ska avgränsas från motorrummet med skott eller dylikt. För att underlätta större servicearbeten på motorn får avgränsningarna vara löstagbara om det kan godtas med hänsyn till kraven på indelning.

9.4.1.3.2 Fönster eller annan form av glas får inte finnas i bordläggning eller däck som ligger i anslutning till motorrum. Rummet ska vara försett med belysning.

9.4.1.4 *Installation*

9.4.1.4.1 Flexibla slangar ska vara synliga och tillgängliga för inspektion. Slangarna ska uppfylla avsnitt 9.13.8, 9.13.9 och 9.13.10 samt vara försedda med dubbla syrafasta slangklämmor i var ände.

9.4.1.5 *Avgasledning*

9.4.1.5.1 Sjövattenkylda avgasledningar ska vara av korrosionsbeständigt material. Ledningens delar får ej kombineras så att galvanisk korrosion uppstår.

9.4.1.5.2 Vid installationer med fler motorer ska det finnas en separat avgasledning för varje motor.

9.4.1.5.3 Avgasledningarna ska monteras så att mekaniskt slitage undviks. Ingjutning av avgasledning tillåts dock inte. Dränering tillåts inte på den del av ledningen som går genom stängbart personutrymme.

9.4.1.5.4 Avgasutsläpp ska föras ut minst 100 mm över lastvattenlinjen eller monteras till fast rörförbindelse placerad minst 100 mm över lastvattenlinjen. Avgasledningen måste överallt ligga minst 350 mm över lastvattenlinjen med fall till utsläppet.

9.4.1.6 *Maskinövervakning*

9.4.1.6.1 Framdrivningsmaskineriet ska lätt kunna manövreras från styrplatsen och kontrollinstrument för inombordsmotorer ska anordnas så att det på styrplatsen framgår:

- framdrivningsmaskineriets varvtal
- framdrivningsmaskineriets smörjoljetryck
- backslagets smörjoljetryck och eventuellt hydraultryck
- kylvattentemperatur
- kylvattenbortfall i avgassystemet

På kontrollinstrumenten ska framgå vad som är onormala driftförhållanden. Instrumenten ska vara försedda med reglerbar belysning. Larm ska finnas för ovanstående funktioner med undantag för framdrivningsmaskineriets varvtal.

9.4.1.7 *Installation av utombordsmotor*

9.4.1.7.1 Akterspegel ska förses med en väl fastsatt platta som skydd för motorns fästskruvar. Plattans övre del ska ha en markerad svulst på minst 5 mm. En lämplig skyddsplatta ska monteras på utsidan av akterspegeln.

9.4.1.7.2 Utombordsmotorer med en effekt större än 15 kW ska fästas till akterspegeln med genomgående skruv och mutter.

9.4.1.7.3 Båtar med en effekt större än 15 kW ska vara försedda med motorbrunn dränerad till sjön genom minst ett hål med en diameter på minst 15 mm.

9.4.1.7.4 Hål för reglagekabel och bränsleledning i motorbrunn ska tätas med manschett eller liknade.

9.4.1.7.5 Brunnen ska vara så stor att motorn kan manövreras obehindrat och kan fällas upp.

9.4.1.8 Sjövattnenkylsystem

9.4.1.8.1 Sjövattnesystemet ska vara av korrosionsbeständigt material. Systemets delar får inte kombineras på ett sådant sätt att galvanisk korrosion uppstår.

9.4.1.8.2 Sjövattenintag ska vara försett med antingen en sil eller ett filter.

9.4.1.8.3 Utvändig kylvattenledning ska skyddas på förkant.

9.4.1.8.4 Om filter är en del av sjövattnesystemet till motorns kylning ska filtret monteras så att det kan rengöras utan verktyg och medan motorn är igång.

9.4.1.8.5 Rör och filter i maskinrummet får inte vara av termoplast. Korta slanganslutningar kan accepteras.

9.4.1.9 Ventilation av motor- och tankrum

9.4.1.9.1 Motorrummets luftintag ska vara utformat för att tillfredsställa motorns luftbehov i överensstämmande med maskinleverantörens anvisningar. Luftintaget måste dock ha en tvärsnittsarea på minst 7 cm²/kW. Luftintaget ska placeras på motsatt sida av motorns luftintag.

9.4.1.9.2 Ventilationsöppningarna ska utrustas med stängningsanordning som manövreras från en plats utanför motorrummet och som kan låsas i såväl öppen som stängd position.

9.4.1.9.3 Bränslepåfyllning och tankavluftning ska vara så anordnade och monterade att eventuellt spill vid överfyllning eller gas från avluftningen inte tränger in i båten.

9.4.2 Bränsleinstallation

9.4.2.1 Allmänt

9.4.2.1 Installation för drivmedel med lägre flampunkt än 60° C tillåts inte på passagerarbåtar.

9.4.2.1.1 Bränsleledningar till motorn ska vara fast monterade och det ska finnas filter och vattenavskiljare som ska kunna dräneras och rensas utan verktyg.

Filter i bränsletankar får ej finnas.

9.4.2.1.2 Ledning för returbränsle ska mynna nära tankens botten.

9.4.2.1.3 Bränsletank ska anbringas på och fästas vid kraftiga fundament. Bränsletank ska inte ligga intill andra delar så att luftcirkulationen hindras.

9.4.2.2 *Bränsletankar*

- 9.4.2.2.1 För dieseltank godtas bränsleledning med avstängningskran i tankens botten. Avtappningsventil med tätningsslugg godtas också i tankens botten. Förbindelseledningar mellan dieseltankar kan godtas. Avstängningsventil ska då monteras vid varje tankanslutning.
- 9.4.2.2.2 Båtar med utombordsmotor ska ha en ordentlig fästanordning för transportabel bensintank om fast installerad tank saknas. Arrangemanget ska vara så beskaffat att tanken lätt kan sättas på plats.
- 9.4.2.2.3 Fast installerad bensintank ska vara av rostfritt stål eller aluminium och ska placeras i rum som är gastätt avskilt från resten av båten och med naturlig ventilation till det fria.
- 9.4.2.2.4 Tank som rymmer mer än 50 liter ska ha nödvändiga skvalpskott. Skvalpskott ska ha öppningar mellan sektionerna både upp- och nertill.
Alla delar av tanken ska vara åtkomliga för rengöring genom lättåtkomligt placerad manlucka. Tank som rymmer mer än 1500 liter ska ha en inspektionslucka på minst 450 x 350 mm.
- 9.4.2.2.5 Varje tank ska kunna pejlas eller ha elektrisk nivåmätare. Vid utvändigt pejl-rör krävs självstängande ventil.
- 9.4.2.2.6 Bränsletank av GAP ska gjutas av isoftalpolyester och med invändig gel- eller topcoatytta.
- 9.4.2.2.7 Lösa bränsletankar av stål, rostfritt stål eller aluminium ska vara utförda som fullsvetsade konstruktioner då kantsvetsning inte kan accepteras.
- 9.4.2.2.8 Bränsletankarna ska dimensioneras med hänsyn till styvhetsbehov men ska minst ha godstjocklekar enligt följande tabell:

Volym i liter	50 [mm]	50-99 [mm]	100-199 [mm]	200-499 [mm]	500-999 [mm]	1000- [mm]
Stål 37-2	1,5	2,0	3,0	4,0	5,0	6,0
Rostfritt stål AISI 316L	1,25	1,25	2,0	3,0	3,0	4,0
Sjövatten- beständigt aluminium	2,0	3,0	4,0	5,0	5,0	6,0
GAP	4,0	4,0	4,0	5,0	5,0	6,0
Polyetylen	5,0	7,0	9,0	-	-	-

9.4.2.3 *Bränsleledningar*

9.4.2.3.1 Bränsleledningar ska i allmänhet vara av stål- eller kopparrör.

Korta slanganslutningar kan användas om de uppfyller kraven i avsnitt 9.13.7 eller ISO/DIS 8469 (Small Craft-None-Fire Resistant Fuel Hoses) och är märkta enligt denna standard.

9.4.2.3.1 Varje fast tank ska ha separata påfyllnings- och luftningsledningar. Luftningsledningens öppning ska ha flamdämpare och monteras så att vatten normalt inte kan tränga in i tanken.

Påfyllningsledningen ska ha en invändig diameter på minst 38 mm och luftningsledningen minst 12 mm.

Påfyllningsledning avsedd för fast anslutning till bunkerledning ska ha luftledning med minst 25 % större diameter än påfyllningsledningen samt vara försedd med överfyllnadsskydd.

9.4.2.3.3 På bränsleledningen ska det så nära tanken som möjligt arrangeras en avstängningsventil som ska kunna stängas från ovan däck. Avstängningsventilen ska kunna motstå brand.

9.4.2.3.4 Bränsleledningar ska klammas ordentligt och skyddas så att de icke utsätts för mekanisk skada eller slitage. Rör och slangar ska monteras med tillräckliga expansionskrökar. Metalliska komponenter i bränsleledningar får inte kombineras så att de ger upphov till skadlig korrosion. Detaljer som monteras samman i rörsystemet ska vara av samma standard.

9.4.2.3.5 Anslutning av slangar ska utföras på betryggande sätt. Används slangklämmor ska det vid varje koppling vara dubbla klämmor. Tillhörande slangsocklar ska vara tillräckligt många och försedda med rillor eller svulst. Slängklämmor ska vara av syrafast material.

9.4.2.3.6 Efter slutligt montage ska hela bränslesystemet täthetsprovas med ett övertryck på minst 0,02 MPa. Täthetsprovet får utföras med luft och såpvatten.

9.4.3 **Axel och propeller**

9.4.3.1 *Propelleraxel*

9.4.3.1.1 Diameter på axel ska uppfylla motorleverantörens krav, men ska minst vara:

$$d = k \cdot \sqrt[3]{\frac{60 \cdot p}{n}} \text{ [mm]}$$

där d är axeldiameter [mm]

p är maximal kontinuerlig effekt [kW]

- n är propellervarvtal [rpm]
 $k = 30$ för kolstål
 $k = 23$ för AISI 316 austenitiskt rostfritt stål
 $k = 22$ för AISI 431 martensitiskt rostfritt stål
 $k = 18$ för Hickal-Koppar-legering K500
 $k = 21$ för AISI 429

9.4.3.1.2 Det övriga axelmaterialet värderas med hänsyn till materialets utmattningsbrottgräns i saltvatten.

9.4.3.1.3 Axelgenomföringar i vattentäta skott ska utföras så att skottets täthet och styrka bibehålls.

9.4.3.2 Axelbärare

9.4.3.2.1 Väggtjockleken i axellager ska minst vara:

$$t = \frac{d + 230}{32} \text{ [mm]}$$

där d är axeldiametern i mm. Längden på axellagren ska vara minst $3d$ för hylslager och $2d$ för övriga lager.

9.4.3.2.2 Vid dimensionering av enarmade axelbärare ska dessa ha ett minsta motståndsmoment W vid fartygets botten, beräknat efter följande formel:

$$W = \frac{l \cdot d^2}{112 \cdot \sigma_b}$$

där l är längden av axelbäraren [mm]

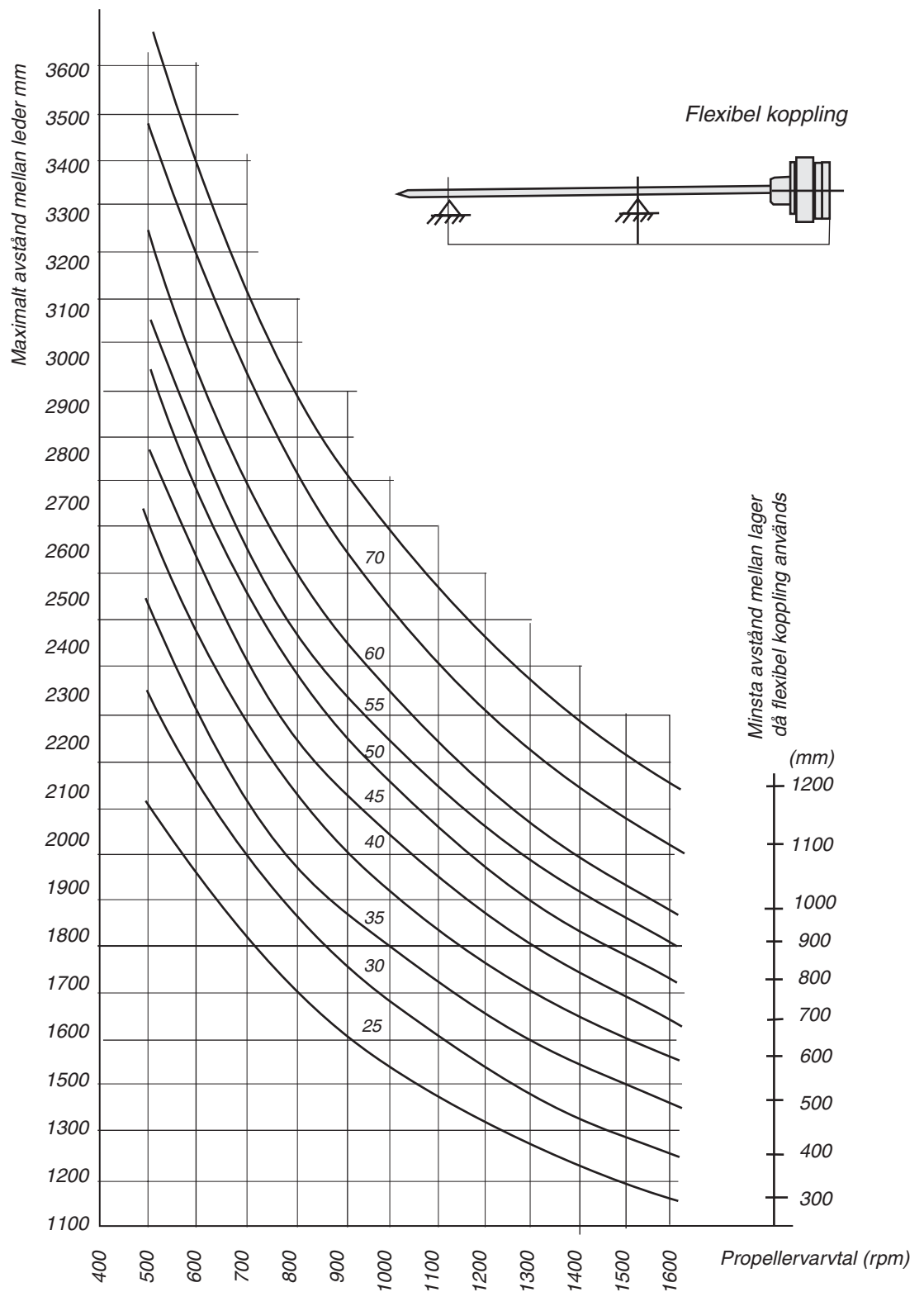
d är propelleraxeldiametern [mm]

σ_b är materialets brottgräns [MPa]

Vid propelleraxeln ska axelbärarens motståndsmoment minst vara 60% av ovannämnda krav.

9.4.3.3 Fria axellängder

9.4.3.3.1 Avståndet mellan axellagren får inte vara större än angivna värden i följande diagram:



Figur 9.49.

9.5 LÄNS- OCH LÄCKTÄTNINGSUTRUSTNING

9.5.1 Länsportar och skrovgenomföringar

9.5.1.1 *Dränering av däck på slutna båtar*

9.5.1.1.1 Länsportar ska fördelas längs däckets så att placeringen är mest koncentrerad i de områden där vattensamlingar på däck är störst p g a. krängning, trim osv.

9.5.1.1.2 På båtar där brädgång, ändskott på slutna överbyggnader, däckshus o dyl bildar brunnar, ska den minsta tillåtna länsportsarean A vara:

$$A = 0.02 \cdot V \text{ [m}^2\text{]}$$

där V är volymen av brunnen i [m³].

9.5.1.1.3 Däcksbrunnens volym räknas som (*däcksarea x brädgångens höjd*), frånräknat volymer av luckor, däckshus osv upp till brädgångens höjd.

9.5.1.1.4 Eventuella luckor eller gummiklaffar i länsportarna ska fästas med gångjärn i överkant. Luckorna ska ha tillräcklig klarning så att de inte fastnar. Gångjärnen ska vara tillverkade av material som inte korroderar. Arrangemang för att låsa länsportar godtas inte.

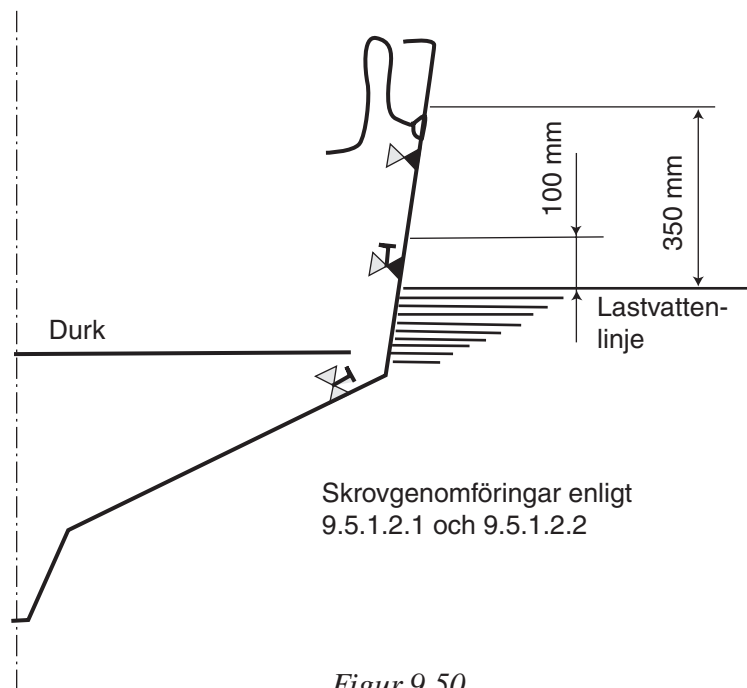
9.5.1.1.5 Större länsportsöppningar ska vara försedda med ribbor med maximalt 330 mm inbördes avstånd, dock maximalt 230 mm nedanför den nedersta ribban.

9.5.1.2 **Skrovgenomföringar**

9.5.1.2.1 Skrovgenomföringar med öppning mindre än 100 mm över lastvattenlinjen eller under durk på öppna båtar, ska förses med avstängning.

9.5.1.2.2 Ventiler på skrovgenomföringar ska vara ämnade för marint bruk och monteras så att de är lätt tillgängliga under alla omständigheter. Ventiler får inte placeras i lastrum eller under durk utan att manöveranordningen förlängs till över durken. Ventiler ska vara säkrade så att bröstet inte lossnar när ventilen öppnas eller stängs.

9.5.1.2.3 Öppningar i skrovet över vattenlinjen vid båtens lättvikt, G , och mindre än 350 mm över lastvattenlinjen, samt slangsystem med öppen mynning inombords, ska vara utrustade med backventil som förhindrar vatteninträngning där ledningen i sin helhet ligger lägre än 350 mm över lastvattenlinjen.



- 9.5.1.2.4 Rörsystem som är anslutna till skrovgenomföringar ska vara så utformade att det inte kommer in vatten i båten om ventiler står öppna.
- 9.5.1.2.5 Rörsystem som är anslutna till skrovgenomföringar lägre än 350 mm över lastvattenlinjen ska ha dubbla slangklämmor i båda ändarna. Där rörsystemet ligger över 350 mm krävs endast dubbla slangklämmor vid skrovgenomföringar.
- 9.5.1.3 Ventilationsöppningar**
- 9.5.1.3.1 På slutna båtar ska ventilationsöppningar ha en höjd över däck på minst 450 mm och ska genom sin utformning och placering inte förorsaka vattenfyllning av båten vid överbrytande sjö. Höjd och placering av ventilatorer ska dessutom vara så att ventilationsöppningarna inte kommer under vatten vid en krängning på upp till 30° på öppna båtar och 40° på slutna båtar.
- 9.5.1.4 Luftrör**
- 9.5.1.4.1 Luftrör ska ha en höjd till övre kanten på brädgången, dock minst 450 mm över däck, och ska placeras så att de är skyddade mot skador i samband med arbete på däck.
- 9.5.1.4.2 Luftröret ska dessutom vara så utformat att överbrytande sjö inte kan tränga ner i tank, batterirum eller liknande, detta med hjälp av t.ex. backventil eller svanhals.
- 9.5.1.4.3 Luftrör till bränsletankar ska sluta utvändigt på öppna båtar och över däck på överbyggda båtar.

9.5.2 Länsning

9.5.2.1 *Oljeuppsamling*

9.5.2.1.1 Motorrumskölen ska företrädesvis kunna länsas med hjälp av fast monterad rörledning och pump till en läns och pump till en länsvattentank. Systemet får inte ha förbindelse med båtens länsystem i övrigt eller ha anordningar för tömning till sjön.

9.5.2.1.2 Länsvattentanken ska vara fast monterad eller utgöras av en eller fler lösa tankar på maximalt 25 liter vardera. De lösa tankarna ska vara ämnade för ilandtagning.

9.5.2.1.3 Fast monterad länsvattentank ska ha avluftningsrör till öppet däck. Innehållet i tanken ska kunna befordras till mottagningsanordning i land genom anslutning på däck.

9.5.2.2 *Huvudlänsystem*

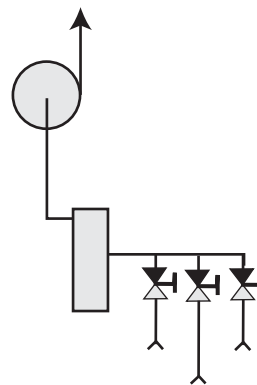
9.5.2.2.1 Huvudlänsystemet ska kunna länsa samtliga vattentäta avdelningar. För vattentät avdelning av begränsad storlek tillåts dränering till ett anslutande rum. Dräneringshålet ska i dessa fall vara tätat med en ordentligt fastsatt plugg.

9.5.2.2.2 Det ska installeras en fast monterad maskin- eller eldriven läns pump, som antingen via ett fast rörsystem med backventiler monterade på varje sugledning kan länsa samtliga vattentäta avdelningar, eller länsning via separata pumpar i varje avdelning. Varje läns pump ska kunna manövreras från styrplatsen.

9.5.2.2.3 Varje pump ska minst ha följande kapacitet:

$L_{\ddot{a}a}$ [m]	Kapacitet [l/min]
5,50 - 7,99	60
8,00 - 9,99	80
10,00 - 11,99	120
12,00 - uppåt	180

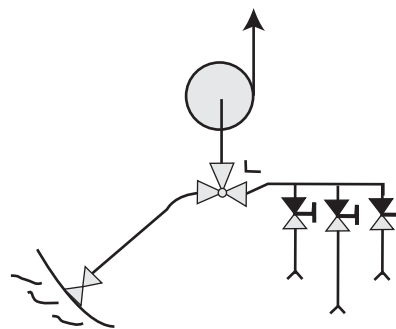
9.5.2.2.4 Arrangemanget av länsystemet ska vara så att vatten inte kan tränga in från en vattentät avdelning till en annan genom länsarrangemanget.



Figur 9.51.

- 9.5.2.2.5 Utrustas länssystemet med eldrivna pumpar får de ej anslutas till motorernas startbatterier. Är pumpen placerad i ett lastrum ska den vara lätt åtkomlig för rensning under alla omständigheter, i annat fall ska en reservpump finnas i lastrummet.
- 9.5.2.2.6 Länssarrangemanget ska normalt inte användas till andra uppgifter än länsning.

Sjövattenledning får anslutas till länssystemet om båten är utrustad med minst två maskindrivna länspumpar. Ledningarna ska anslutas på så sätt att vatten inte kan tränga in i båten genom länssystemet. Exemplet på följande figur kan accepteras.



Figur 9.52.

- 9.5.2.2.7 Systemets delar får inte kombineras på ett sådant sätt att galvanisk korrosion kan uppstå.
- 9.5.2.2.8 För båtar i klass III erfordras endast länsanordning motsvarande krav för reservlänssystem samt därutöver öskar eller motsvarande anordning fastsatt i båten med rep.
- 9.5.2.2.9 För båtar utan motor erfordras endast öskar eller motsvarande fastsatt i båten med rep.

9.5.2.3 Reservlänssystem

- 9.5.2.3.1 Maskinrum ska kunna länsas via en fast monterad manuell länspump placerad utanför rummet.

- 9.5.2.3.2 Pumpens kapacitet ska normalt inte vara mindre än vad som anges i följande tabell:

$L_{\ddot{a}a}$ [m]	Membranpump (liter/slag)	Klaffpump (liter/slag)
5,50 - 7,99	0,50	0,70
8,00 - 9,99	0,70	1,00
10,00 - uppåt	0,90	1,25

- 9.5.2.3.3 I de fall där två motorer eller en hjälpmotor är installerade kan handpumpen ersättas av en pump som är direkt eller indirekt driven av hjälpmotorn eller den andre av den i avsnitt 9.5.2.3.2 nämnda huvudmotorn.

9.5.2.4 *Köllarm*

- 9.5.2.4.1 Slutna båtar ska ha larm för hög vattennivå monterat i maskinrum.

9.5.2.5 *Länsrör och slangar*

- 9.5.2.5.1 I maskinrummet ska länsrörssystemet vara av obrännbart material eller flexibla slangar vilka ska vara godkända enligt avsnitt 9.13.10.

- 9.5.2.5.2 Länsledning ska klammas på ett ändamålsenligt vis i hela sin längd.

9.6 TRYCKKÄRL

9.6.A Allmänt

9.6.A.1 Se flik 6, *Gemensamt för örlogsfartyg*.

9.7 LYFTDON

9.7.A Allmänt

9.7.A.1 Se flik 6, *Gemensamt för örlogsfartyg*.

9.8 ELEKTRISKA ANLÄGGNINGAR

9.8.1.1 Tillämpningsområde

9.8.1.1.1 Reglerna gäller likströmsanläggningar med en märkspänning av högst 50 V. För övriga anläggningar gäller bestämmelserna i flik 5.

9.8.1.1.2 Reglerna omfattar inte elektriska komponenter på framdrivningsmotor, hjälpmotor eller utrustning i apparater såsom radioapparater, elektriska motorer, signalhorn, instrument och liknande. Kan det emellertid fastslås att sådana apparater är säkerhetsmässigt bristfälliga, kan förbättring eller utbyte krävas.

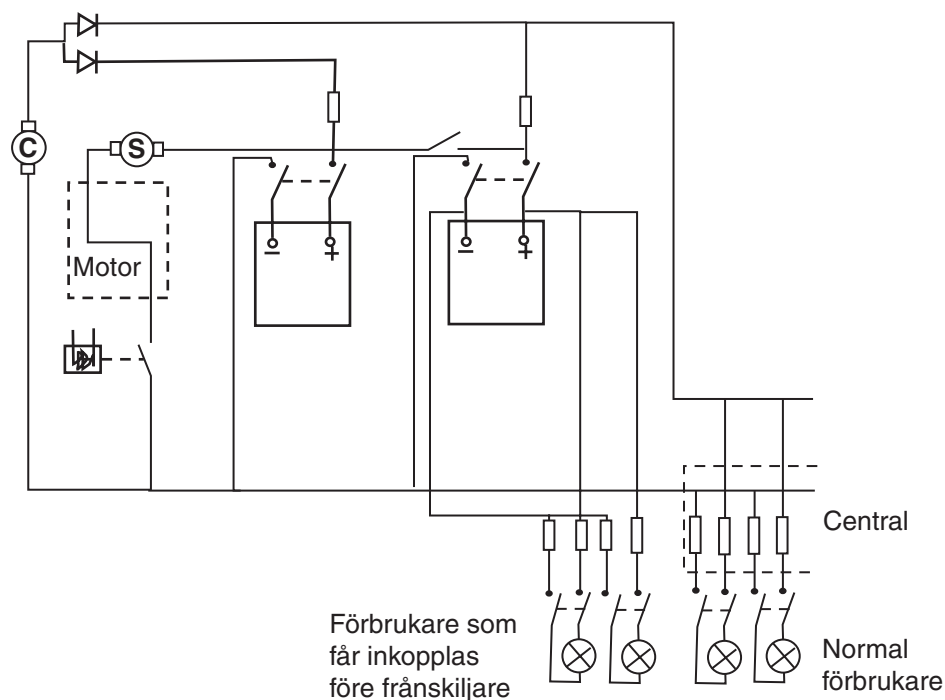
9.8.1.1.3 Reglerna omfattar inte heller skyddsåtgärder mot elektromagnetisk påverkan på personer från apparater som alstrar högfrekventa elektromagnetiska fält.

9.8.1.2 Systemkrav

9.8.1.2.1 Anläggningen ska normalt vara installerad som isolerat tvåledarsystem.

9.8.1.2.2 För framdrivningsmaskineri med effekt under 100 kW tillåts att motorn används som ledare under start.

Figuren visar ett exempel där motorn används som ledare under start och där endera batteriet kan användas för att starta motorn.



Figur 9.53.

- 9.8.1.2.3 Matningen från batteri till andra förbrukare än de som hör till motorn ska ske från en eller flera centralt placerade fördelnings- och säkringspaneler via överströmsskyddad huvudledning och frånskiljare nära batteri. Gasvarnare, tjuvlarm, värmare och automatisk länsypump får dock inkopplas före frånskiljaren och ska då ha individuellt överströmsskydd. Ledning till maskin som endast används kortvarigt t ex ankarspel får vara ansluten till batteri utan säkring men ska då uppfylla kraven i avsnitt 9.8.1.7.3.
- 9.8.1.2.4 Spänningsfallet i kablarna från central till förbrukare får vid full belastning inte överstiga 6 % av spänningen i huvudcentral.
- 9.8.1.3 Gruppsammansättning och kontrollkretsar**
- 9.8.1.3.1 Lanternor ska säkras var för sig.
- 9.8.1.3.2 Om lanternornas funktionen inte kan övervakas från styrplatsen ska det för varje lanternorna finnas antingen optisk indikering i styrhytten som visar att lanternorna lyser eller ett gemensamt akustiskt fellarm. Fel på indikeringsanordningen får ej påverka lanternfunktionen.
- 9.8.1.3.3 Vanlig belysning ombord bör vara fördelad på minst två grupper. Belysningsgrupp får icke säkras högre än 10 A.
- 9.8.1.3.4 Säkerhetsutrustning som t ex radio, signalhorn eller strålkastare samt förbrukare större än 5 A ska säkras individuellt.
- 9.8.1.4 Åtkomlighet och märkning**
- 9.8.1.4.1 Batteri, ledningar och övriga elektriska komponenter ska förläggas så att de kan kontrolleras och underhållas även när båten är i drift. Kopplingsschema över installationen ska levereras med båten.
- 9.8.1.4.2 Samtliga märkningar ska göras med permanenta märkskyltar och varaktig text.
- 9.8.1.4.3 Vid varje säkring ska det finnas uppgift om ansluten utrustning och märkström. Gruppnummer på kopplingsschema ska överensstämja med gruppnummer på central. I central ska kopplingsschema monteras på insidan av dörr eller lucka. Varje grupp ska vara åtkomlig för isolationsmätning.
- 9.8.1.4.4 Mätinstrument, strömställare, signallampor etc i apparatskåp ska förses med tydlig märkning.
- 9.8.1.4.5 Uttag ska ha märkskylt som anger spänning och strömart. I båtar med endast 12 eller 24 volt likström godtas uttag utan märkning.
- 9.8.1.4.6 Ledningar ska ha varaktig partmärkning, t.ex. med färger så att de kan identifieras med hjälp av kopplingsschemat.

9.8.1.4.7 Märkning ska visa vad varje batteri används till och hur eventuell överkoppling mellan batterier görs.

9.8.1.5 *Överströmsskydd*

9.8.1.5.1 Ledningar ska vara så dimensionerade att de under normala driftförhållanden inte antar skadlig temperatur eller skadas av termiska eller mekaniska påkänningar vid kortslutning. Ledning batteri - startmotor ska inte säkras. För ledning batteri - startmotor och generator - batteri rekommenderas att motorleverantörens anvisning om ledningsarea följs, dock får spänningsfallet vara högst 8%.

9.8.1.5.2 Överströmsskydd ska skydda ledningarna mot överbelastning och vid kortslutning utföra brytning inom högst fem sekunder såsom tabellen anger. Överströmsskydd ska placeras i central respektive nära batteriet. Varje grupp ska avsäkras i båda polerna. Ledningar som endast överför signaler till instrument och liknande får ha klenare ledningsarea än den minsta som anges i tabellen.

Ledningsarea	Dimensionerande kontinuerlig strömstyrka	Största säkring mot överbelastning	Största säkring mot kortslutning i serie med överlastskydd
mm ²	A	A	A
1,5	9	10	20
2,5	12	16	35
4	16	20	35
6	21	25	63
10	28	35	100
16	37	50	160
25	49	63	200
35	60	80	315
50	76	100	400

9.8.1.6 *Batteriarrangemang*

9.8.1.6.1 Batterier ska kunna laddas kontinuerligt under gång.

9.8.1.6.2 Elstartad framdrivningsmotor ska kunna anslutas till två av varandra oberoende batterigrupper. Den ena batterigruppen ska vara ordinarie startbatteri som inte får utgöra ordinarie strömkälla till andra förbrukare. Den andra batterigruppen får utgöras av belysningsbatteriet, som då ska ha erforderlig kapacitet för start av huvudmotorn.

För båtar i klass III erfordras inte två av varandra oberoende batterigrupper eller nödbatteri. Belysning i maskinrum erfordras inte.

- 9.8.1.6.3 Varje batterigrupp ska ha lättåtkomlig tvåpolig batterifrånskiljare.
- 9.8.1.6.4 När batteriinstallationen är placerad inom samma vattentäta avdelning som motorrum, ska den arrangeras så att batterierna inte kortsluts vid vattenfyllning upp till lastvattenlinjen.
- Alternativt ska nödbatteri på båtar i klass II, om sådant finns på båt i och klass III, arrangeras på däck eller i styrhus för drift av nödbelysning, navigationsutrustning och radio.
- På båtar i klass I ska nödbatteri arrangeras utanför maskinrummet på däck eller i styrhus för drift av nödbelysning, navigationsutrustning, lanternor och radio. Nödbatteriet ska underhållsladdas från den ordinarie strömkällan (generator).
- 9.8.1.6.5 Batteri ska vara så fastsatt att det ej kan lossna. Om batteri är så utfört att elektrolyten kan rinna ut vid stor krängning, ska det placeras i en vätsketät låda av material som är beständigt mot elektrolyten.
- 9.8.1.6.6 Batteriinstallation över 5 kWh, motsvarande 208 Ah vid 24 V och 416 Ah vid 12 V ska vara placerad i eget utrymme och vara ventilerad till fria luften. Arrangemanget ska vara sådant att luftcirkulation inte hindras.
- 9.8.1.7 Ledningsdragning och placering av komponenter*
- 9.8.1.7.1 Ledningar ska fästas tillfredsställande med klammer eller förläggas i rör. Rören ska antingen fästas med klammer på ett tillfredsställande sätt eller inplastas. Direkt inplastning av ledning godtas icke. Ledningar får inte fästas direkt till tankar, olje- eller vattenrör etc.
- 9.8.1.7.2 Ledningar ska förläggas så att de skyddas mot värme. Kabel som kan bli utsatt för mekanisk åverkan ska vara armerad eller placerad i rör. Kablar under maskiner eller durkplåtar ska dras i rör eller motsvarande. Rör för ledningar ska förläggas så att eventuellt vatten eller kondens rinner ur röret. Kabelgenomföringar i däck och vattentäta skott ska vara vattentäta. Kabelgenomföringar bör vändas nedåt eller åt sidan.
- 9.8.1.7.3 Följande ledningar ska göras åtskilda, isolerade enledare och dras så att de är väl skyddade mot mekanisk skada:
- generator - batteri
 - batteri - startmotor
 - batteri - central
- Där dessa ledningar är fästa mot elektriskt ledande material ska de utgöras av enledarkabel eller isolerande enledare i var sitt rör av isolerande material.

9.8.1.8 Kapsling

9.8.1.8.1 Minimikraven beträffande kapslingsklass IP för utrustning i skilda rum framgår av följande tabeller. Första siffran gäller största tillåten öppning med avseende på beröringsfara och inträngning av främmande föremål. Andra siffran gäller skydd mot inträngning av vätskor. Där tabellen inte anger kapslingsklass är installationen inte tillåten.

Klass	Beröringsskydd	Vattenskydd	Symbol
0	Inga krav	Normalutförande	
1	Öppning < 50 mm	Droppskyddat	
2	Öppning < 12 mm	Snett fallande droppar (15° från lodrätt)	
3	Öppning < 2.5 mm	Strilsäker	
4	Öppning < 1.0 mm	Sköljtät	
5	Dammskyddat	Spolsäker	
6	Dammtätt	Översköljande vatten	

Detaljerade krav i IEC publikation 529

Placering	Motorer	Paneler och central	Ljusarmatur	Värme	Spis, kylapparat	Övrigt maskin
Inredning	IP 20	IP 20	IP 20	IP 20	IP 20	IP 20
Styrhus	IP 20	IP 20	IP 20	IP 20	IP 20	IP 20
Kontrollrum	IP 22	IP 22	IP 22	IP 22	IP 22	IP 22
Maskinrum	IP 22	IP 22	IP 44	IP 44	-	IP 44
Styrmaskinrum	IP 22	-	IP 44	IP 44	-	IP 44
Lastrum	-	-	IP 56	IP 56	-	IP 56
Pentry	-	IP 44	IP 22	IP 22	IP 44	IP 22
Våtrum	IP 44	-	IP 44	IP 44	-	IP 55
Kylrum	IP 44	-	IP 44	-	-	IP 55
Under durk	IP 44	-	IP 55	-	-	-
Fritt däck	IP 56	IP 56	IP 55	-	-	IP 56

9.8.1.9 Kablar och armatur

9.8.1.9.1 Kablar ska ha spänningsklass på minst 60 volt. Kablar placerade i inredning och på däck ska ha temperaturklass på minst 60° C. För kablar placerade i maskinrum och kablar till brand- och länsump krävs temperaturklass på minst 85° C.

9.8.1.9.2 Fast förlagda ledningar ska vara flertrådiga eller mångtrådiga. Ledningar som kommer att utsättas för rörelse ska vara mångtrådiga.

9.8.1.9.3 Strömställare ska vara avsedd för brytning av aktuell ström och spänning.

9.8.1.9.4 Ljusarmatur ska ha skyddsgaller över glaset om glaset annars lätt kan skadas.

9.8.1.9.5 Lysrörsarmatur ska vara godkänd och märkt enligt vedertagen standard.

9.8.1.10 Isolationsmätning och jordfelsövervakning

Isolationsmätning av en anläggning skall ske i samband med leverans av båtar till Försvarmakten. Förnyad isolationsmätning och upprättande av ett isolationsmätprotokoll skall ske med en intervall på 6 år av alla elsystem ombord. Om nyinstallation eller översyn (ingrepp) genomförs på några av systemen under perioden så skall ett isolationsmätprotokoll för den berörda installationen/systemet upprättas. Förstagångsprotokoll och senaste protokoll skall förvaras ombord.

Fast installerad utrustning för jordfelsövervakning skall genomgå en funktionskontroll med en intervall på 2 år. Ett protokoll över genomförd funktionskontroll skall upprättas och senaste protokoll skall förvaras ombord.

9.8.1.11 Skyddsjordning

Skyddsjordning av båtar skall utföras enligt flik 5, 5.8 *Elektriska anläggningar*.

9.9 BRANDSKYDD

9.9.1 Installation av förbränningsapparat

9.9.1.1 Gasolinstallationer får ej nyinstalleras i båtar.

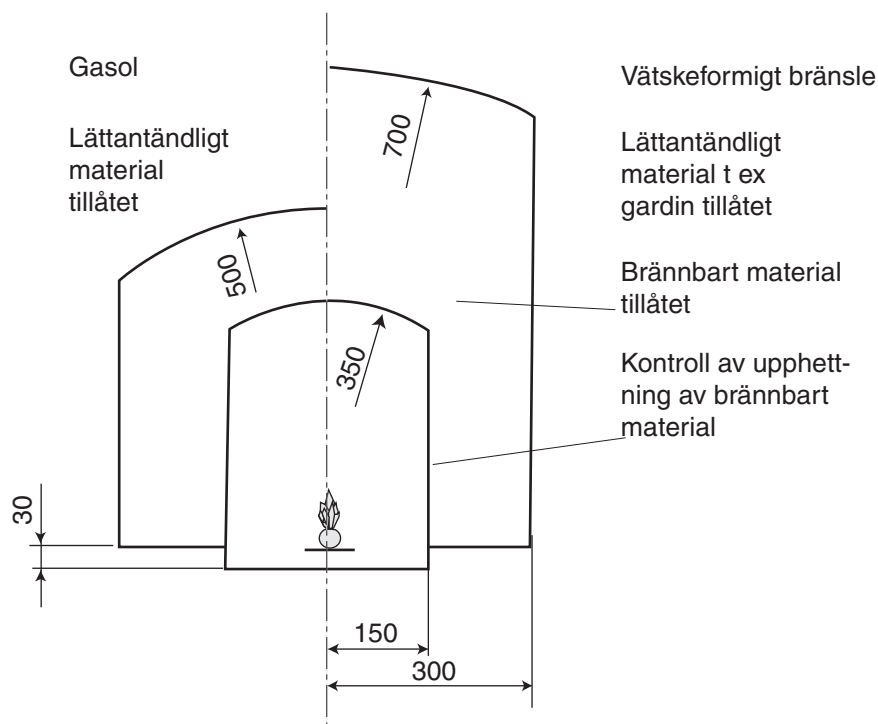
Befintliga installationer skall uppfylla kraven i gasolkungörelsen.

9.9.1.2 Apparat av sådan konstruktion att bränsle kan spillas vid påfyllning eller bränsle kan läcka ut om lågan slocknar ska vara placerad i eller över vätsketät låda. Lådans sidor ska vara minst 20 mm höga.

Är apparaten en oljeeldad värmepanna ska spilltrågets karmhöjd vara 50 mm. Vid pannan ska utöver de i 9.9.5 angivna brandsläckarna, finnas minst en pulversläckare (av SS-EN 3-standard) à 4 kg.

9.9.1.3 Oljeeldad kamin med öppen förbränning ska ha ventil som automatiskt stänger oljetillförseln om brand uppstår i apparaten.

9.9.1.4 Förbränningsapparat ska installeras så att omgivande delar inte utsätts för skadlig upphettning. Brännbart material får inte utsättas för högre temperatur än 80°C. Figuren anger vilka avstånd från öppen låga som tillåts och när kontroll av upphettning av brännbart material ska göras. Skydd mot upphettning av brännbart material får åstadkommas genom avskärmning med obrännbart material som är termiskt isolerat från det brännbara materialet.



Figur 9.54.

9.9.1.5 Framför kardanupphängd spis ska skyddsräcke finnas. Spisen ska kunna låsas i horisontellt läge.

- 9.9.1.6 Förbränningsapparat ska vara fastsatt så att den inte kan lossna genom båtens rörelser i sjön.

9.9.2 Inbyggt brandskydd

- 9.9.2.1 Förekommande isoleringsmaterial och dess ytskikt på båtar i klass II och klass III ska lägst ha syreindex 21.
- 9.9.2.2 På båtar i klass I och II byggda för passagerartransport skall maskinrummets skott och däck vara brandisolerade till en isoleringsgrad motsvarande A-15. Om båten är byggd av annat material än stål ska brandisoleringen konstrueras så att den klarar standardbrandprovet med brandbelastningen på den isolerade sidan av skottet eller däcket. Brandisoleringen ska utsträckas 450 mm på den del av skottet eller däcket som inte har något isoleringskrav.
- 9.9.2.3 Isoleringsmaterial i motorrum ska vara täckt med ett ytskikt som är ogenomträngligt för olja och oljedimma.
- 9.9.2.4 Oljetank och länsvattentank placerade helt eller delvis över durk i motorrum ska vara isolerade med en minst 15 mm tjock, hård mineralullskiva eller med expanderande, brandskyddande färg med motsvarande isoleringseffekt. De ytor som skyddas av skrovet behöver inte isoleras.
- 9.9.2.5 I inredning ska skott, garnering och liknande som är brännbart vara täckt med ytskikt som uppfyller kraven enligt NT Fire 004.
- 9.9.2.6 Glasfiberarmerad polyester över durk i motorrum bör ha skydd mot brand av 15 mm tjock, hård mineralullskiva eller av expanderande, brandskyddande färg med motsvarande isoleringseffekt. Även isoleringseffekt av själv-slocknande sandwichkärna får tillgodoräknas.

9.9.3 Brandlarm

- 9.9.3.1 Om båtar är försedda med bostäder, som är inredda för övernattning, ska automatiskt brandlarm finnas i sådana utrymmen.
- 9.9.3.2 I sluten och delvis överbyggd båt krävs dessutom brandlarm för motorrum. Signalanordningen ska vara placerad vid styrplatsen.

9.9.4 Fast brandsläckningssystem

- 9.9.4.1 Båtar med $L_{öa}$ större än 8 m ska ha fast brandsläckningssystem i motorrum.
- 9.9.4.2 Vid installation av Halotron eller inertgasblandningar ska reglerna i flik 5, tillämpas.
- 9.9.4.3 Nedanstående krav gäller släcksystem med koldioxid som släckmedel. Annat släckmedel och system som ger motsvarande säkerhet och funktion godtas också.

- 9.9.4.4 Släckningssystemet ska endast kunna utlösas manuellt. Utlösningssystemet ska vara centralt placerad i båten utanför motorrum och tankrum, skyddad mot stänkvatten och risk för oavsiktlig utlösning. Bruksanvisning ska finnas vid utlösningssystemet.
- 9.9.4.5 Släckmedelsflaskor ska vara placerade i utrymme där sjövattnestänk, mekanisk åverkan eller temperatur över 50° C inte kan förväntas. Flaska får inte placeras i motorrum.
- 9.9.4.6 Rörledningar och munstycken ska vara utformade och placerade så att jämn fördelning av släckmedlet erhålls. Släckmedelsmängd och tömningstid ska vara avpassade så att effektiv släckning erhålls.
- 9.9.4.7 Anslutningar från förvaringskärl till manifold skall utgöras av flexibla högtrycksslanger.
- 9.9.4.8 Efter manifold placeras en ”varvsventil” vilken skall kunna låsas i stängt läge. Ventilen får endast låsas när verksamhet bedrivs vilken erfordrar en blockering för vådautlösning och personalen ej bedöms hinna utrymma det skyddade området inom inställd fördröjningstid. Beröringsskydd skall finnas för utlösningssystemet.
- 9.9.4.9 Systemet skall i första hand vara wireopererat. Där detta ej är möjligt får systemet vara pneumatiskt opererat. Möjlighet att manuellt utlösa flaskventiler skall dessutom alltid finnas. Utlösningssystemet skall plomberas och märkas med skyltar som beskriver tillvägagångssätt vid CO₂-utlösning.
- 9.9.4.10 Vid en utlösning skall en akustisk signal med en konstant karaktär, skild från övriga larm avges. Maximivärdet för larmets ljudnivå skall ligga 10 dB över högsta förekommande bullernivå på platsen, dock högst 115 dB. Signalen skall automatiskt avges under en fördröjningstid om 15-30 sekunder innan CO₂ strömmar ut i det skyddade utrymmet samt under utströmningsfasen.
- 9.9.4.11 CO₂-läckage ut i skyddat utrymme skall ej kunna inträffa utan att larm avges i utrymmet. Optiskt och akustiskt larm skall därför automatiskt avges i CO₂ skyddat utrymme enligt följande:
- Vid branddetektering i utrymmet
 - När luckan till utlösningssystemet öppnas
 - När huvudventilen öppnar
- 9.9.4.12 Optiskt larm skall avges väl synligt med rött rotations- eller blixtljus. Armaturen skall vara märkt ”CO₂”.
- 9.9.4.13 Rör till ett akustiskt larm i form av CO₂-siren som drivs av gasen skall anslutas efter ventilen på manifolden, på röret får det inte förekomma någon form av strypningar.

- 9.9.4.14 På röret till CO₂-sirenen skall det finnas en ventil för att förhindra eventuellt läckage av gas genom sirenen till utrymmet.
- 9.9.4.15 Detektering av eventuellt CO₂ läckage från CO₂-behållarna skall ske med t ex en släpmanometer på manifolden eller t ex en släpmanometer/behållare.
- 9.9.4.16 Mängden koldioxid ska vara 1.5 kg/m³ bruttovolym i motorrummet. Lägsta tillåtna mängd är dock 2 kg. Minsta halva fyllnadsgraden ska uppnås på högst tio sekunder.
- 9.9.4.17 Ventilationsöppningar och deras stängningsanordningar ska vara så anordnade att skadligt övertryck inte uppstår vid utlösning.
- 9.9.4.18 Motorrum samt utrymme med koldioxidflaska och andra delar av systemet där läckage kan förekomma ska vara avskilda så att utläckande gas inte kan tränga in i stängbart personutrymme. Utrymme för flaska ska ha ventilation direkt till fria luften.
- 9.9.4.19 Vid utlösning av systemet ska optiskt och akustiskt larm automatiskt avges i det utrymme som systemet avser att skydda, om utrymmet medger att personal kan vistas där.
- 9.9.4.20 Om maskinrummet är försett med mekanisk ventilation ska fläktarna stoppa automatiskt vid brandlarm.
- 9.9.4.21 På in- och utsidan av dörr eller lucka till rum som skyddas av CO₂ ska finnas varningsskylt med texten:

**Lämna rummet omedelbart när CO₂-larm ljuder
eller när CO₂ utströmmar**

9.9.5 Handbrandsläckare

- 9.9.5.1 Båtar ska vara utrustade med minst följande brandsläckare av SS-EN 3 standard:

Utrymme	Släckare
Maskinrum	en CO ₂ à 2 kg eller en pulver à 4 kg
Styrhytt	klass I: två CO ₂ à 2 kg klass II: en CO ₂ à 2 kg
Transportutrymme	klass I: en 9 liters vatten-/skumsläckare och en pulver à 4 kg placerade vid respektive nöd utgång klass II: en 9 liters vatten-/skumsläckare
Inredning	klass I: en 9 liters vatten-/skumsläckare och en pulver à 4 kg klass II: en 9 liters vatten-/skumsläckare
Byssa	en CO ₂ à 2 kg
Motordrivna båtar	klass III en pulverläckare à 2 kg.

9.10 BÅTARS UTRUSTNING

9.10.1 Livräddningsutrustning

- 9.10.1.1 På båtar i klass I och klass II ska det finnas uppblåsbara livflottar som rymmer 110 % av samtliga personer ombord. Varje flotte får rymma högst 12 personer och ska vara utrustad enligt Försvarsmaktens specifikation.
- 9.10.1.2 Flottarna ska placeras på ett sådant sätt att de är lätta att sjösätta och att de fritt kan flyta upp om båten sjunker. Flottarna ska vara försedda med sjunkutlösningssdon (hydrostatisk utlösning).
- 9.10.1.3 Båtar i klass I skall vara försedda med minst fyra livbojar. Båtar i klass II skall vara försedda med minst två livbojar, en livboj med ljus och en livboj med fånglina av minst 25 meters längd.
- 9.10.1.4 Båtar ska vara försedda med flytvästar för var och en ombord. Västar ska utgöras av uppblåsbara eller deplacerande flytvästar. Om de är uppblåsbara ska de vara personliga.
- 9.10.1.5 Alla båtar ska ha fast monterade steg eller motsvarande anordning som gör det möjligt för person som fallit överbord att ta sig ombord. Nedersta steget ska nå ned minst 300 mm under vattenlinjen.

9.10.2 Förtöjningsbeslag

- 9.10.2.1 Båten ska vara utrustad med godkända pollare i enlighet med avsnitt 9.13.12 och utrustas så att fartyget kan ankra, bogsera andra fartyg, bli bogserat och förtöjas ordentligt.
- 9.10.2.2 Alla båtar ska ha minst ett beslag i fören och ett i aktern. När det monteras två beslag i fören eller i aktern ska de vara placerade så nära var sin båtsida som möjligt. För större båtar kan det krävas fler förtöjningsbeslag.
- 9.10.2.3 Ett beslag i fören och ett i aktern ska vara sådant att bogsering är möjlig. Om bogserbeslag monterat på förstäven är lätt tillgängligt kan det godkännas också som förtöjningsbeslag i öppna båtar utan fördäck.
- 9.10.2.4 Det ska anbringas erforderliga förstärkningar där beslagen fästes. Skruvar, muttrar och andra monteringsdetaljer ska vara av korrosionsbeständiga material.
- 9.10.2.5 Förtöjningsbeslag ska antingen vara fastsvetsade eller monterade med genomgående skruvar. Under muttrarna ska det anbringas stora underlagsskivor och muttrarna ska säkras.

9.10.3 Ankrings- och förtöjningsutrustning

- 9.10.3.1 Båten ska utrustas med ankringsutrustning på minst den storlek som anges i figur 9.5.5. Utrustningen ska vara arrangerad på ett sådant sätt att det är möjligt att ankra snabbt och säkert.

För båtar med *Löa* över 15 m ska ankringsutrustningen dimensioneras enligt DNV *High Speed Light Craft*.

- 9.10.3.2 Ankarvikten kan delas upp på två ankare, varav det ena ska ha en vikt på minst två tredjedelar av den angivna. Den angivna ankarvikten är baserad på traditionella ankartyper. Används ankartyper med stor fasthållningsförmåga, dvs ankare som är godkänt av ett erkänt klassifikationssällskap med betingelsen ”high holding anchor”, kan ankarvikten reduceras med upp till 25 %.

På kanoter / kajaker erfordras ej ankare.

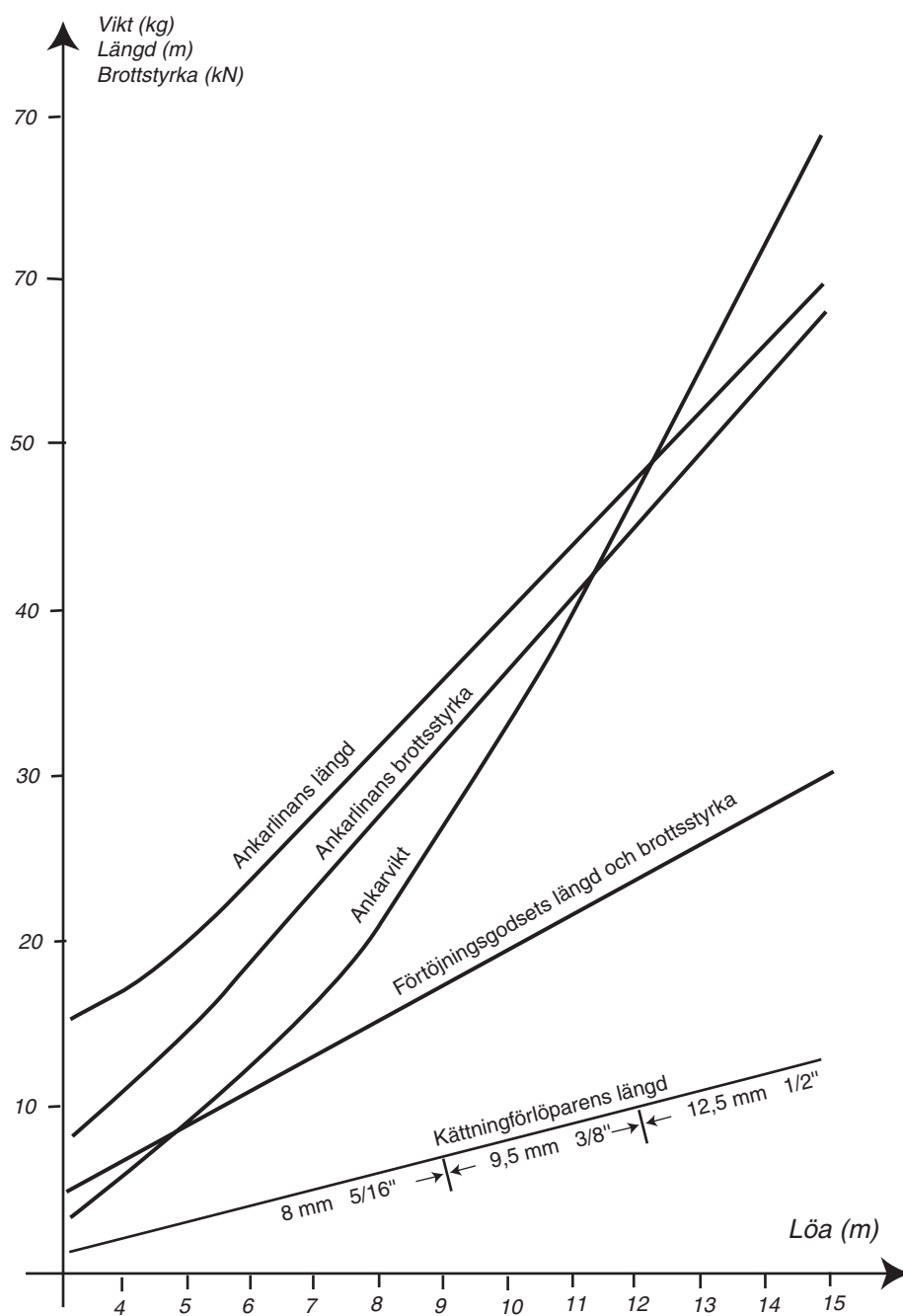
- 9.10.3.3 Båt med längd ≥ 6 m ska utrustas med minst en kättingförlöpare av en längd och dimension som anges i diagrammet.

- 9.10.3.4 Båt med längd ≥ 6 m ska utrustas med minst ett ankartåg och tre förtöjningstamper med en längd och brottstyrka som anges i figur 9.5.5.

Båt med längd < 6 m skall utrustas med ett ankartåg och två förtöjningstamper.

- 9.10.3.5 Båtar som ska segla i särskilt utsatta farvatten ska öka ankarvikten och öka längden på kättingförlöparen i överensstämmelse med nationella föreskrifter (SJÖFS 2003:5).

- 9.10.3.6 Varje motordriven båt skall utrustas med båtshake.



Figur 9.55. Ankrings- och förtöjningsutrustning för båtar med Löa understigande 15 m.

9.10.4 Bogserkrok

- 9.10.4.1 Bogserkabeln ska snabbt kunna utlösas vid full last.
- 9.10.4.2 Bogserkroken med infirningssystem ska dimensioneras utgående från båtens maximala dragkraft med en säkerhetsfaktor 5 i förhållande till materialets brottstyrka.

9.10.5 Kompass

- 9.10.5.1 Alla båtar i klass I och II samt maskindrivna båtar i klass III med en effekt större än 15 kW skall vara utrustade med minst 1 st magnetkompass försedd med lägst B-certifikat.

Kompassen skall vara fast monterad och försedd med belysning, vilken skall kunna erhålla ström från båtens reservkraftkälla.

Ombord på övriga båtar skall det finnas en kompass som minst uppfyller kraven motsvarande ”360-graders orienteringskompass” (KOMPASS M6C. M3261-006030).

Övergångsregel: Båtar i klass III med mer än 15 kW (20 hk) effekt, anskaffade före 2002-03-01, får till 2007-03-01 användas enligt tidigare bestämmelser.

9.10.6 Radar

- 9.10.6.1 Båtar i klass I och klass II ska vara utrustade med navigationsradar enligt Försvarens specifikation.

9.10.7 Lanternor

- 9.10.7.1 Varje båt ska ha fast monterade lanternor där storlek, typ, placering och arrangemang ska uppfylla kraven i 1972 års internationella sjövägsregler med tillägg (SJÖFS 1989:15 SjöV kungörelse med de internationella sjövägsreglerna m m). Beträffande elektrisk installation se avsnitt 9.8.1.3.1 och 9.8.1.3.2 med de undantag som framgår av flik 6, 6.5, Fartygsljus och signalfigurer.
- 9.10.7.2 En kombinerad sidolanterna får användas. På båtar med *Löa* mindre än 12 m kan även en kombinerad topp- och akterlanterna användas.
- 9.10.7.3 Lanternor ska vara typgodkända och eller vara försedda med certifikat i enlighet med nationella bestämmelser.
- 9.10.7.4 Lanternorna ska om nödvändigt placeras så att störande reflexer undviks.
- 9.10.7.5 Båtar i klass III må ha monterbar lanternmast. Denna ska i stuvat läge vara elansluten via ordinarie lanternbrytare så att dess funktion kan avprovats utan att masten behöver monteras.

9.10.8 Ljudsignal

- 9.10.8.1 Båtar med *Löa* = 12 meter eller mer ska ha fast monterad vissla och fartygsklocka.
- 9.10.8.2 Vissla och fartygsklocka ska uppfylla kraven i 1972 års internationella sjövägsregler tillägg III enligt SJÖFS 1989:15.

9.10.9 Kommunikationsutrustning

- 9.10.9.1 På båtar i klass I ska kommunikationsutrustningen bestå av en fast installerad VHF-radioutrustning, vilken ska strömförsörjas från batterier som är placerade utanför maskinrummet. Dessutom skall minst en bärbar vattentät VHF finnas ombord. Se även flik 6.
- 9.10.9.2 För båtar i klass II med vädertät överbyggnad gäller samma krav som för båt i klass I.
- 9.10.9.3 På båtar i klass II som saknar överbyggnad ska minst en vattentät VHF-radio finnas ombord.
- 9.10.9.4 På båtar i klass III ska minst en bärbar vattentät VHF-radio finnas ombord vid fart utöver Kanalfart.
- 9.10.9.5 För krav på energiförsörjning och ritningsdokumentation till kommunikationsutrustning, se flik 6.

9.10.10 Övrig utrustning

- 9.10.10.1 På båtar i klass I och klass II ska den pyrotekniska satsen bestå av minst två fallskärmsljus och fyra handbloss. Den pyrotekniska utrustningen på båtar i klass III ska bestå av minst ett fallskärmsljus och två handbloss förvarade i vattentät behållare.
- 9.10.10.2 Utöver lanternor som erfordras enligt 9.10.7.1 skall varje båt i klass III förses med 2 st ficklampor med reservbatterier, vattentätt förpackade.
- 9.10.10.3 Båt med längd <6 m skall vara utrustad med åror eller paddlar om inte MFI beslutar annat.

9.11 SJÖSURRNINGSANORDNINGAR

9.11.A Allmänt

- 9.11.A.1 Sjösurrningsanordningar på båtar ska uppfylla samma krav som motsvarande utrustning på ytfartyg, se flik 6, *Gemensamt för örlogsfartyg*.

9.12 ÖVRIGA REGLER

9.12.A Allmänt

- 9.12.A.1 Båtar ska så långt som möjligt följa samma regler som för ytfartyg, se flik 6 *Gemensamt för örlogsfartyg*.

9.12.1 Åtgärder mot vattenförorening

- 9.12.1.1 TFG 90 00 14 ska tillämpas på båtar.
- 9.12.1.2 Toalett ska vara ansluten till uppsamlingstank. Tank och ledningssystem ska vara utfört så att vakuumtömning kan utföras genom anslutningsanordning beskriven i ISO 4567 eller vara utfört på sätt som anges i avsnitt 9.12.1.3 och 9.12.1.4.
- 9.12.1.3 System med pump och rörledningar för ilandpumpning av toalettavfall ska ha landanslutningsanordning enligt tabellen nedan.
- 9.12.1.4 Rörledning för ilandpumpning av toalettavfall ska kunna efterspolas företrädesvis med sjövattnet. Ledningssystemet på pumpens trycksida och anslutningen ska vara konstruerad för ett tryck på minst 0.6 MPa. Pumpen får inte kunna ge högre tryck.

Standarddimensioner för fläns för landanslutning

Beskrivning	Dimension
Yttre diameter	210 mm
Inre diameter	Minst 38 mm
Skruvcirkeldiameter	170 mm
Urtag i flänsen	Fyra hål med en diameter på 18 mm placerade på olika avstånd längs en skruv cirkel med ovan angiven diameter. Hålen ska ha urtag till flänskanten. Bredden på urtagen ska vara 18 mm.
Flänstjocklek	16 mm
Skruv och mutter	Fyra stycken, var och en med en diameter på 16 mm och med lämplig längd.

Flänsen ska passa till rörledningar med en största innerdiameter på 100 mm och ska vara av stål eller annat likvärdigt material och ha plan yta.

9.13 MATERIAL

9.13.1 Glasfibermaterial

9.13.1.1 *Allmänt*

9.13.1.1.1 Denna standard gäller de egenskaper som ska vara kända för glasfibermaterial vilka ska användas i båtar.

9.13.1.1.2 Glaset ska vara av E-kvalitet där summan av Na₂O och K₂O är mindre än 1 %. Det ska finnas ett analyscertifikat som visar den kemiska sammansättningen, eller så ska ett analystest utföras som visar att kravet på E-glas är uppfyllt (SiO₂ 52-56 %, CaO 16-25 %, Al₂O₃ 12-16 %, B₂O₃ 6-12 %, Na₂O + K₂O 0-1 % och MgO 0-6 %).

9.13.1.1.3 Fiber av andra material kan godkännas efter speciellt avtal förutsatt att dess mekaniska egenskaper och dess hydrolytiska motstånd är lika bra eller bättre.

9.13.1.1.4 Bindningsmedel av typen silanbindare eller komplexa krombindare ska användas. Bindningsmedlet ska vara jämnt fördelat på fibrerna.

9.13.1.1.5 Glasfibrerna ska utgöras av kontinuerliga fibrer och ska testas i den kvalitet som materialet levereras.

9.13.1.1.6 Roving som är tänkt att sprutas ska, i närvarande av besiktningsman, kontrolleras att den är ämnad för detta.

9.13.1.2 *Dokumentation*

9.13.1.2.1 Det ska bifogas dokumentation i form av testrapporter för samtliga egenskaper som är angivna i avsnitt 9.13.1.3.

9.13.1.2.2 På grundval av bifogad dokumentation utarbetas ett testprogram för kontroll och godkännande av densamma.

9.13.1.3 *Egenskaper*

9.13.1.3.1 Krav för glasfiberprodukter:

Egenskap	Testmetod	Krav för godkännande
Fukthalt	ISO 3344-1977	Maximalt 0.2%
Glödningsförlust	ISO 1887-1980	Tillverkarens nominellavärde*). Toleranser för de olika materialen ska godkännas i det enskilda fallet.
Vikt per längdenhet	Roving: ISO/R 1889-1975	ens nominella värde* ±10%
Vikt per ytenhet	Matta: ISO 3374-1980 Vävd roving: ISO 4605-1978	

* Dessutom krav vid leveransprov.

- 9.13.1.3.2 All glasfiberarmering ska när den är gjuten i polyester uppfylla minst följande krav på mekaniska egenskaper:
- draghållfasthet $R_m = 80$ MPa
 - böjhållfasthet $R_{mb} = 130$ MPa
 - elasticitetsmodul, drag $E_{drag} = 7000$ MPa
 - elasticitetsmodul, böj $E_{böj} = 6000$ MPa
- 9.13.1.3.3 Draghållfasthet och E-modul i drag bestäms enligt ISO-3268. Testet ska utföras i två riktningar. Böjhållfasthet och E-modul i böjning bestäms enligt ISO 178. Testet ska utföras i två riktningar där formsidan utsätts för tryckspänning.
- 9.13.1.3.4 Medelvärde av resultaten från ovannämnda test ska uppfylla de gällande kraven. Inget enskilt värde får vara lägre än 80 % av det värde som används i beräkningarna.
- 9.13.1.3.5 Glasinnehållet i uthärdat laminat ska vara minst 27 viktsprocent och maximalt 45 viktsprocent mätt enligt ISO/R 1172-1975. Glasinnehållet i laminatproverna får inte variera mer än 4 %. Samtliga mätvärden ska uppfylla de angivna kraven.
- 9.13.1.4 Leverans**
- 9.13.1.4.1 Tillverkaren ska kontrollera varje leverans. De krav som är märkta med *) i tabellen över krav på respektive material ska vara uppfyllda vid leverans. Mätvärden ska arkiveras och vara tillgängliga för stickprovskontroll.
- 9.13.1.4.2 Varje leverans ska märkas med tillverkarens namn och typbetingelser i överensstämmande med typgodkännandets certifikat.

9.13.2 Polyestermaterial

- 9.13.2.1 Allmänt**
- 9.13.2.1.1 Denna standard anger de egenskaper som ska vara kända för polyestermaterial vilka används i båtar.
- 9.13.2.1.2 Godkännande av polyester är uppdelat i två skilda kvalitetsklasser:
- Grad 1 Polyester med hög vattenbeständighet
 - Grad 2 Polyester med lägre vattenbeständighet
- 9.13.2.1.3 Gelcoat och topcoat godkänns endast i kvalitetsgrad 1.

9.13.2.2 *Dokumentation*

9.13.2.2.1 Det ska bifogas dokumentation i form av testrapporter för samtliga egenskaper som är angivna i avsnitt 9.13.2.3, 9.13.2.4 och 9.13.2.5.

9.13.2.2.2 På grundval av bifogad dokumentation utarbetas ett testprogram för kontroll och godkännande av densamma.

9.13.2.3 *Ohärdad harts*

9.13.2.3.1 Polyester ska vara anpassad till laminering för hand eller genom sprutning. Den ska ha tillfredsställande vätningsegenskaper och ska härda tillfredsställande vid normal rumstemperatur. Polyester armerad med glasfibermatta ska minst uppfylla minimumkraven för laminatstyrka. Polyester för andra produktionsmetoder kan godkännas efter speciell värdering.

9.13.2.3.2 Krav på ohärdad harts

Egenskap	Testmetod	Krav för godkännande
Densitet	ISO 1675-1985	Tillverkarens nominella värde
Viskositet	1) Brookfield: ISO 2555-1989 2) Cone/plate: ISO 2884-1974	Tillverkarens nominella värde *) ±20 %
Syrehalt	ISO 2114-1974	Tillverkarens nominella värde *) ±10 %
Monomerinnehåll	ISO 3251-1974	Tillverkarens nominella värde *) ±5 %
Mineralinnehåll	DÍN 16945-1976 Bl. 1, 4.10	Max 5 %. Högre mineralinnehåll kan godkännas efter speciell värdering
Geltid	ISO 2535-1974 eller motsvarande	Tillverkarens nominella värde ±20 %
Linjär härdkrympning	ASTM D 2566-79	Tillverkarens nominella värde

*) Dessutom krav vid leveransprov.

9.13.2.4 Härdad harts

9.13.2.4.1 Krav på härdad harts

Egenskap	Testmetod	Krav för godkännande	
		Grad 1	Grad 2
Densitet		Tillverkarens nominella värde	Tillverkarens nominella värde
Hårdhet	ASTM D 2583-67	Min 35	Min 35
Deformations-temperatur (H.D.T)	ISO 75-1987 metod A	Min 70° C	Min 62° C
Vattenabsorption	ISO 62-1980 Provstycke: 50 x 50 x 4 mm (±1 x 1 x 0.2) Konstgjort sjövattnen (DIN 5095) Exponeringstid: 28 dagar i 23° C	Max 80 mg	Max 100 mg
Draghållfasthet	ISO/R 527-1966	Min 50 MPa	Min 45 MPa
E-modul	ISO/R 527-1966	Min 3000 MPa	Min 3000 MPa
Brottförlängning	ISO/R 527-1966	Min 2.0 %	Min 1.5 %

Den aktuella härdningsprocessen som ska uppfylla kraven ska specificeras.

Om tillverkare ej anger annat ska följande härdningsprocess användas:

- 1 % MEKP i en 50 %-ig lösning
- härdning i 24 timmar vid 20° C
- efterhärdning i 24 timmar vid 50° C

9.13.2.4.2 Polyester innehållande vax eller andra substanser som kan sänka den yttre vidhäftningsförmågan ska dessutom undergå följande delamineringskontroll:

Tillverkning av provstycke

Ett laminat bestående av tre lager med 450 g/m² emulsionsmatta med polyesteröverskott i ytan härdat vid 20° C i 48 timmar.

Ett nytt laminat bestående av tre lager med 450 g/m² emulsionsmatta byggs på det första utan någon form av ytbehandling. Härdning i minst en vecka vid 20° C.

Dragprovning

- Dragprov i tjockleksriktningen enligt ASTM C297 med kvadriskt provstycke 50 x 50 mm. Materialet måste klara en dragkraft på minst 9 MPa. Brottet får inte vara ett typiskt sprödbrott med glatta ytor.
- Om cirkulärt provstycke används ska draghållfastheten minst vara 18 MPa.

9.13.2.5 *Gelcoat och topcoat*

9.13.2.5.1 Gelcoat och topcoat ska tillverkas av polyester som uppfyller kraven i avsnitt 9.13.2.4.1, *grad 1*.

9.13.2.5.2 Fullständigt täckning ska uppnås med en tjocklek på maximalt 500 mm.

9.13.2.6 *Leveransprov och märkning*

9.13.2.6.1 Tillverkaren ska kontrollera varje leverans. De krav som är märkta med *) i tabellen över krav på respektive material ska vara uppfyllda vid leverans. Mätvärden ska arkiveras och vara tillgängliga för stickprovskontroll.

9.13.2.6.2 Varje leverans ska märkas med namn och typbeteckning i överensstämmande med typgodkännandets certifikat.

9.13.3 Termoplastmaterial

9.13.3.1 *Allmänt*

9.13.3.1.1 Denna standard omfattar polyetylen och ABS-material för tillverkning av båtar.

9.13.3.1.2 Godkännande ges till råvaruproducenter i sista produktionsledet före båtproduktion. För rotationsgjutning ges godkännande till producenten av granulat och pulver. Vid varmformning ges godkännandet till platttillverkaren.

9.13.3.1.3 Kontroll av åldringsegenskaper ska utföras på en platta av det aktuella materialet med önskade pigment.

9.13.3.1.4 Pigment ska normalt inte utgöra mer än 4 viktsprocent och ska vara jämnt fördelat i materialet. Eventuellt försämrande verkan på materialets styrkeegenskaper ska dokumenteras.

9.13.3.1.5 Materialets slagstyrka vid låga temperaturer godkänns med hänsyn till brottkaraktären vid slagprovning. Sprödbrottkaraktär vid temperaturer över 0° C godtas inte. Om övergången mellan seg och spröd brottkaraktär ligger mellan 0 och -20° C ska följande text införas på certifikatet:

”Plastmaterialets slagstyrka reduceras vid låga temperaturer och materialet bör inte användas i kyla.”

9.13.3.1.6 Materialets förmåga att motstå soluppvärmning godkänns på grundval av reduktionen i materialets styvhet mellan 20 och 65° C. Större reduktion av materialets elasticitetsmodul än med i genomsnitt 80 % godkänns inte. Är reduktionen mellan 30 och 80 % ska följande text införas på certifikatet:

”Materialet mjuknar vid högre temperaturer och kan deformeras permanent vid långvarig belastning”

9.13.3.1.7 I godkännande ska anges vilken tillverkningsmetod materialet är ämnat för.

9.13.3.2 Dokumentation

9.13.3.2.1 Vid typgodkännande av råmaterial ska följande egenskaper dokumenteras:

Egenskap	Testmetod	Krav vid godkännande och information som ska bifogas
Drag	ISO/DIS 527-1985 Provstav typ 2, 5-50 mm/min	Kurva vid 20° C och 65° C
Skjuvmodul	ISO 537-1980 (Torsionspendel)	Kurva för temperaturområde -20° C till 65° C
Krypning	ISO 899-1981	Kurva för temperaturområde 20°C till 65°C
Utmattning	Utmattning utförd med konstant spän- ning eller deforma- tionsamplitud	Kurva för 20° C
Hårdhet (PE) Shore (D)	ISO 868-1985	Angiven vid 20° C avläst efter 15 sekunder
Slaghållfasthet (Fallande vikt)	ASTM D 3029-72 (metod A) Fallhammarens slagyta ska ha en radie på 12.5 mm	Brottenergi vid synlig spricka där brottkriterium anges vid 0° C och -20° C och vid aktuell materialtjocklek *).
Slaghållfasthet (Pendel)	ISO 180-1982 V-skåra För speciellt elastiska material t.ex. PE kan alternativ testmetod användas	Slaghållfasthet för inte åldrat material
Åldring	ISO 179-1982 (Charpy) utan skåra. Naturlig åldring: DIN 53386 pkt 6.1 Accelererad åldring. DIN 53387	Brottenergi för åldrat material som funktion av tiden. Tiden ska normalt omfatta 48 mnd. naturlig åldring eller tillsvidare accelererad åldring. Dock kan kortare tid godtas om åldrings- förloppet skett tidigare.
Beständighet mot bränsle	Belastat material nedsänkt i vanligt motorbränsle.	Angivning av ytsprickor
Smältindex	ISO 1133-1981 COND 18	Anges för polyetylen *).
Kemikalie- beständighet	ISO 175-1981	Lista över de kemikalier som materialet kan ta skada av
Densitet	ISO 1183-1983 (Metod D)	Anges för polyetylen *).
Syreindex	ASTM D 2863-77	Värde

*) Dessutom krav vid leveransprov.

9.13.3.2.2 Tillverkningsbetingelser och metod ska anges som intygar att ovanstående data har uppnåtts.

9.13.3.3 *Egenskaper för polyetylen*

9.13.3.3.1 Provstycken ska tas från material som är tillverkat med representativ tillverkningsmetod, dock ska materialet inte vara försämrat p.g.a. framställningsmetoden.

9.13.3.3.2 Följande materialkrav ska uppfyllas:

Egenskap	Krav PEL	Krav PEM	Anmärkning
Densitet [kg/m ³]	max 930	930-940	
Flytspänning, drag [MPa]	min 7,5 min 13,0 min 8,0	min 4,5	vid 20° C vid 65° C
E-modul, drag [MPa]	min 180	min 350	vid 20° C
Krypning, drag [%]	max 2,5 vid belastning 2,0 MPa	max 2,0 vid belastning 3,0 MPa	Deformation efter 100 t belastning vid 20° C
Hårdhet, Shore D	Tillverkarens nominella värde ±3	Tillverkarens nominella värde ±3	Vid 20° C avläst efter 15 sekunder
Slaghållfasthet [J/mm] (fallande vikt)	min 15 Inte spårbrött	min 15 Inte spårbrött	Fritt lagrat provstycke 0° C och -20° C
Spårslaghållfasthet (pendeltest m/spår)	Inte sprödbrott	Inte sprödbrott	Kravet ställs bara på båtar med enkel bordläggning 0° C
Porösitet	max 15 % av tjockleken max 20 % av tjockleken	max 15 % av tjockleken max 20 % av tjockleken	I bärande delar i båten för övrigt
Dragslagshållfasthet av åldrat material	Inte sprödbrott	min brottenergi 1.0 J/cm ³	Åldrat material, motsvarande fyra år naturlig åldring, test vid 0° C och testhastighet på 200 000 %/min

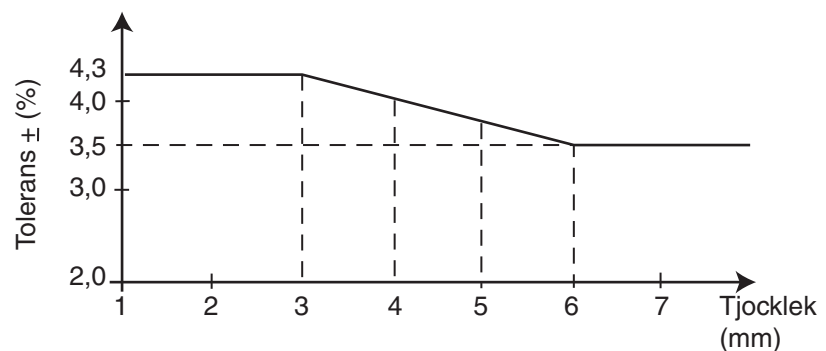
9.13.3.4 *Egenskaper för ABS och motsvarande*

9.13.3.4.1 Materialtest för kontroll av egenskaper ska tas från material som är tillverkat med representativ metod.

9.13.3.4.2 Följande materialkrav ska tillfredsställas:

Egenskap	Krav
Flytspänning, drag	min 30 MPa vid 20° C min 18 MPa vid 65° C
E-modul, drag	min 1600 MPa vid 20° C
Krypning	max 1.0 % deformation efter 100 timmars belastning på 7.0 MPa vid 20° C
Böjutmattning	Vid deformationsamplitud på 1.0 % och frekvens på 0.5 Hz ska materialet motstå 50 000 lastväxlingar innan brott inträder
Slaghållfasthet	min 2 kJ/m ² vid 20° C enligt ISO 179-82 (Charpy) utan spår
Slaghållfasthet (pendel)	Efter åldring motsvarande fyra år naturlig av åldrat material ska materialet ha en brottenergi på 2.5 kJ/m ²

9.13.3.4.3 Plattjockleken ska vid godkännandeprövning och leveranskontroll inte överstiga följande toleranser:



Figur 9.56.

Toleranserna ska kontrolleras med tjugo mätningar lika fördelade över plattans bredd. Genomsnittstjockleken får inte vara mindre än nominell tjocklek.

9.13.3.5 Leveransprov och märkning

9.13.3.5.1 Tillverkaren ska utföra leveransprov på varje leverans. De krav som är märkta med *) på respektive material i föregående tabeller ska vara uppfyllda vid leveransprov. Mätvärden ska arkiveras och vara tillgängliga för stickprovskontroll.

9.13.3.5.2 Varje leverans ska märkas med tillverkarens namn och typbeteckning i överensstämmelse med typgodkännelsens certifikat.

9.13.4 Kärnmaterial

9.13.4.1 *Omfattning och tillämpning*

9.13.4.1.1 Denna standard specificerar de egenskaper som ska vara kända för kärnmaterial som används till båtar.

9.13.4.2 *Leverans*

9.13.4.2.1 Tillverkaren ska kontrollera varje leverans. De krav som är märkta med *) i tabellen över krav på respektive material ska vara uppfyllda vid leverans. Mätvärden ska arkiveras och vara tillgängliga för stickprovskontroll.

9.13.4.3 *Egenskaper*

9.13.4.3.1 Godkännande av kärnmaterial är uppdelat i två skilda kvalitetsklasser:

Grad 1 Kärnmaterial för skrovkonstruktioner

Grad 2 Kärnmaterial för mindre kritisk användning.

9.13.4.3.2 Godkännandet ska knytas till en uppsättning minimumegenskaper som specificeras av tillverkaren. Dessa ska finnas angivna på typgodkännandecertifikatet och ska minst omfatta egenskaperna märkta i tabellen.

Krav på kärnmaterial

Egenskap	Testmetod	Krav för godkända	
		Grad 1	Grad 2
Draghållfasthet **)	MPa ASTM C 297-61 1) 2)	0,8	0,6
E-modul, drag	MPa	30	20
Tryckhållfasthet, 23° C **)	MPa ISO 844-1978 1) 2) 4)	0,7	0,4
E-modul, tryck	MPa	30	20
Tryckhållfasthet, 45° C	MPa ISO 844-1978 1) 2) 4)	50 % av värdet vid 23° C	50 % av värdet vid 23° C
E-modul, tryck	MPa	50 % av värdet vid 23° C	50 % av värdet vid 23° C
Skjuvhållfasthet **)	MPa ISO 1922-1981 3) 4)	0,6	0,4
E-modul, skjuv **)	MPa	12	9
Brottöjning, skjuv		Spec. min.värde	Spec. min.värde
Vattenabsorption, 40°C	kg/m ² ISO 2896 (Under en vecka) Saltvatten: DIN 50905-1076 2)	1,5	1,5
Vattenbeständighet %	DIN 50905 Kvarstående tryck- och draghållfasthet efter fyra veckor i saltvatten. 2)	75	70
Densitet *) **)	kg/m ³ ISO 845-1977	Spec. min.värde	Spec. min.värde
Syreindex	ASTM D-2863	Angivet värde	Angivet värde
Styrenbeständighet	Tillverkaren ska dokumentera att laminat på kärnmaterial, med standardpolyestersystem, inte påverkar kärnmaterialens egenskaper. Vidare ska tillverkaren dokumentera att tillfredsställande limning är uppnådd mellan laminat och kärnmaterial.		

*) Dessutom krav vid leveransprov.

**) Minimumvärden specificeras.

Kommentarer till tabellen till vänster

1. Maximal deformationshastighet, [mm/minut], till 10 % av värdet på den uppmätta begynnelsestjockleken.
2. Provbitsdimensioner: 50 x 50 x aktuell tjocklek, [mm]
3. Kärnmaterialet testas med och utan längsgående skarv. Skarven placeras mitt på provbiten, parallellt med stålbackarna och i lika avstånd från dessa. Test utan skarv får utelämnas.
4. Test utförs med provbitar av laminat med eller utan påstruken polyester som förstärkning.
5. Dokumentation av utmattningsegenskaper och brottöjning kan komma i tillägg till ovanstående test.

9.13.4.4 *Leveransprov och märkning*

- 9.13.4.4.1 Varje leverans ska märkas med tillverkarens namn och typbeteckning i överensstämmande med typgodkännadets certifikat.

9.13.5 Bindemedel för sandwich**9.13.5.1** *Omfattning och tillämpning*

- 9.13.5.1.1 Denna standard specificerar de egenskaper som ska vara kända för sandwichbindemedel vilket ska användas i båtar.

9.13.5.2 *Leveransprov*

- 9.13.5.2.1 Tillverkaren ska kontrollera varje leverans. De krav som är märkta med *) i tabellen över krav på respektive material ska vara uppfyllda vid leverans. Mätvärden ska arkiveras och vara tillgängliga för stickprovskontroll.

9.13.5.3 *Egenskaper*

- 9.13.5.3.1 Krav på ohärdat material

Egenskap	Testmetod	Krav för godkännande
Viskositet	ASTM D 1084-81 metod B (För fritt flytande bindemedel)	Tillverkarens nominella värde *)
Linjär härd- krympning	ASTM D 2566-79	Tillverkarens nominella värde

Kommentar

Härdkrympning är endast relevant för fyllbindemedel.

9.13.5.3.2 Krav för härdat material i skarv

Egenskap		Testmetod	Krav för godkännade	
			Grad 1	Grad 2
Draghållfasthet	MPa	ASTM C 297-61 Provbit: 5 x 5 cm Draghast: 1 mm/minut Vid 20(C Vid 50(C	min 1,0	min 0,8
			min 0.	min 0,64
Skjuvhållfasthet	MPa	ISO 1922-1981 (20° C)	min 0,4	min 0,3
Vattenabsorption		DIN 50905-1976 (40° C) Fyra veckor ned- sänkt i saltvatten. Dragprovning enligt ASTM C 297-61 (20° C) Provbit: 5 x 5 cm Fart: 1 mm/min	min 0,32	min 0,24

Kommentarer

1. Härdningsförhållandena ska vara enligt tillverkarens specifikationer.
2. Det krävs detaljerad beskrivning av ytbehandlingen och påstrykningsproceduren.
3. Dokumentation av utmattningsegenskaper och brottöjning kan krävas i samband med limning.

9.13.5.4 *Leverans och märkning*

- 9.13.5.4.1 Varje leverans ska märkas med tillverkarens namn och typbeteckning i överensstämmande med typgodkännandets certifikat.

9.13.6 Flytmaterial9.13.6.1 *Omfattning och tillämpning*

- 9.13.6.1.1 Denna standard specificerar de egenskaper som ska vara kända för flytmaterial vilket ska användas i båtar.

9.13.6.2 *Leverans*

- 9.13.6.2.1 Tillverkaren ska kontrollera varje leverans. Mätvärden ska arkiveras och vara tillgängliga för stickprovskontroll.

9.13.6.3 *Egenskaper*

- 9.13.6.3.1 Flytmaterial ska testas enligt svensk standard SIS 88 22 21, pkt 7. Materialets bärkraft får inte avvika mer än (5 %. Vattenabsorptionen får inte överstiga 8 volymprocent efter åtta dygns nedsänkning i överensstämmelse med ISO 2896-1974.
- 9.13.6.3.2 Flytmaterial ska normalt inte angripas av bensin.

9.13.6.4 *Leveransprov och märkning*

- 9.13.6.4.1 Varje leverans ska märkas med tillverkarens namn och typbeteckning i överensstämmelse med typgodkännandets certifikat.

9.13.7 Bränsleslangar

9.13.7.1 *Omfattning och tillämpning*

- 9.13.7.1.1 Följande krav gäller bränsleslangar för diesel eller bensin vilka ska användas i båtar.

9.13.7.2 *Egenskaper och testmetod*

- 9.13.7.2.1 Slangar ska vara bränslebeständiga. Gummislangar får inte ha större volymförändring i innergummit än högst 30 % och i yttergummit högst 100 % efter förvaring i provvätska C enligt ISO/R 1817-1975 vid rumstemperatur i 72 timmar eller i diesel för slangar som ska godkännas för det.
- 9.13.7.2.2 Plastslangar ska efter test efterföljt av torkning, i 40° C till konstant vikt, och konditionering vid rumstemperatur, inte ha större viktförlust än 8 % eller större volymförändring än 20 %.
- 9.13.7.2.3 Efter värmeåldring i luft i 70 timmar vid 100° C ska slangar inte ha större reduktion än 35 % i draghållfasthet, 50 % brottöjning och inte mer än 10° IRH i hårdhetsändring.
- 9.13.7.2.4 En prototyp av varje dimension i en serie av slangar ska provsprängas vid 60° C.
- Slangarna ska ha ett sprängtryck på minst 0.5 MPa. Före provsprängningen ska slangen vara fylld med provvätska C i minst sju dygn enligt ISO/R 1817-1975.

9.13.7.3 *Märkning*

- 9.13.7.3.1 Slangar ska vara märkta så att uppfyllandet av egenskaper kan verifieras.

9.13.8 Avgasslangar

9.13.8.1 *Omfattning och tillämpning*

9.13.8.1.1 Följande krav gäller avgasslangar som används i båtar.

9.13.8.2 *Egenskaper och testmetoder*

9.13.8.2.1 Avgasslangar ska bestå av innergummi, armering och yttergummi. Gummi-kvaliteten som används i det innersta lagret ska vara oljebeständig.

9.13.8.2.2 Inner- och yttergummi i avgasslangar ska efter värmeåldring i luft i 70 timmar vid 100° C inte ha en ändring större än 20 % i draghållfasthet, 50 % i brottöjning och 10° IRH i hårdhetsändring. Värmeåldring och mekaniskt test i samband med värmeåldring ska utföras enligt ISO/R 188-1976, ISO/R 48-1979 och ISO/R 37-1977 eller likvärdig standard.

9.13.8.2.3 Avgasslangar ska inte ha lägre brandmotstånd än två enligt SS 16 22 22. Provbit ska vara 300 x 50 mm. Provbiten ska tas från en hel slang.

9.13.8.3 *Märkning*

9.13.8.3.1 Slangar ska vara märkta så att uppfyllandet av egenskaper kan verifieras.

9.13.9 Hydraulslangar

9.13.9.1 *Omfattning och tillämpning*

9.13.9.1.1 Följande krav gäller hydraulslangar som används på båtar.

9.13.9.2 *Egenskaper och testmetoder*

9.13.9.2.1 Slangar ämnade för hydraulsystem ska vara gjorda i material beständiga mot samtliga aktuella hydrauloljor.

9.13.9.2.2 Om slang ska godkännas för hydrokarbonbaserad olja måste expansionsprov beskriven i avsnitt 9.13.8.2.1 och 9.13.8.2.2 för bränsleslangar utföras.

9.13.9.2.3 En prototyp av varje dimension i en serie av slangar ska provsprängas med vatten vid 60° C. Innan trycket ökas ska slangen stå fylld med vatten av testtemperatur till dess att slangen är genomvarm. Det uppnådda sprängningstrycket ska vara tre gånger maximalt arbetstryck i det system där slangen ska användas.

9.13.9.3 *Märkning*

9.13.9.3.1 Slangar ska vara märkta så att uppfyllandet av egenskaper kan verifieras.

9.13.10 Vattenslangar

9.13.10.1 Omfattning och tillämpning

9.13.10.1.1 Följande krav gäller för vattenslangar som används i läns- och kylvattensystem på båtar.

9.13.10.2 Egenskaper och testmetoder

9.13.10.2.1 Slangar av gummi eller termoplast får användas, dock får slangar utan armering ej användas.

9.13.10.2.2 Endast slangar som tillverkaren garanterar kunna användas kontinuerligt vid en temperatur på minst 93° C kan accepteras.

9.13.10.2.3 En prototyp av varje dimension i en serie av slangar ska provsprängas med vatten vid 60° C. Innan trycket ökas ska slangen stå fylld med vatten av testtemperatur till dess att slangen är genomvarm. Det uppnådda sprängningstrycket ska vara tre gånger maximalt arbetstryck i det system där slangen ska användas.

9.13.10.3 Märkning

9.13.10.3.1 Slangar ska vara märkta så att uppfyllandet av egenskaper kan verifieras.

9.13.11 Kabelstyransläggning

9.13.11.1 Omfattning och tillämpning

9.13.11.1.1 I detta kapitel anges fordringar på styrsystem och vilken styrkraft systemet godtas för vid montering i båtar.

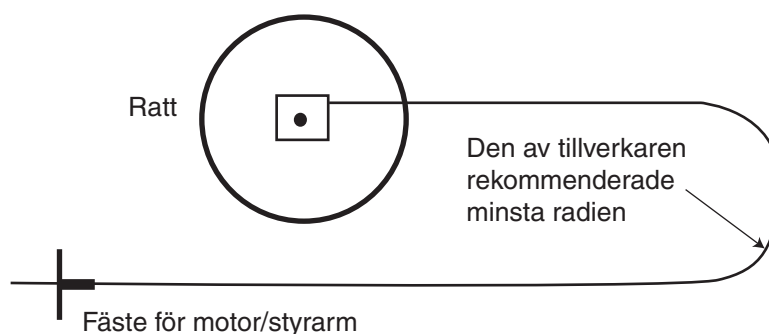
9.13.11.1.2 Avsnittet omfattar fabriksfärdiga system med inre styrkabel som är rörlig i en yttre mantel. System som för sin funktion är beroende av tillförsel av maskinell effekt omfattas inte.

9.13.11.2 Dokumentation

9.13.11.2.1 Översiktsbild med samtliga komponenter och deras artikelnummer krävs. Styrkablares längd ska anges.

9.13.11.3 Provning

9.13.11.3.1 System ska vid provning vara monterat enligt figuren. Provningen ska göras vid rumstemperatur.



Figur 9.57.

9.13.11.3.2 Systemet ska, när ratten är låst, kunna motstå 3,5 gånger styrkraften i såväl drag- som trycklast i den punkt som ska kopplas till motor eller styrarm.

9.13.11.3.3 Med fästet för motor eller styrarm låst och den längsta styrkabel och den största ratt som kan ingå i systemet ska fjädringen åt bägge håll från rattens mittläge provas. Ratten ska påföras det vridande moment, dock högst kraften 450 N anbringad vid periferin (rattring eller den cirkelbåge som beskrivs av mittpunkten på handgreppen på pinnratt), som är nödvändigt för att uppnå styrkraften. Fjädringen utmed periferin får högst vara 300 mm.

9.13.11.3.4 Med den minsta ratt som kan ingå i systemet ska kontrolleras att styrkraften i fästet för motor eller styrarm uppnås när en kraft av högst 450 N anbringas på rattperiferin.

9.13.11.4 Märkning

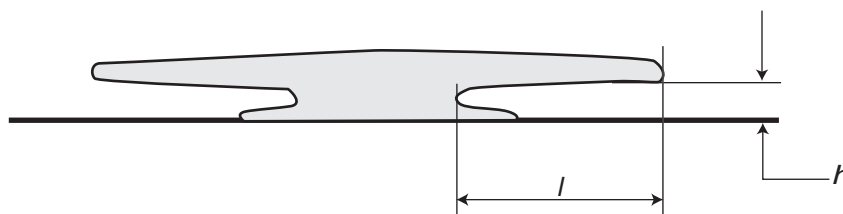
9.13.10.4.1 Styrväxel och styrkabel ska märkas med tillverkarens artikelnummer.

9.13.12 Förtöjningsbeslag

- 9.13.12.1 Förtöjningsbeslag och deras fästeanordningar ska vara ordentligt konstruerade och monterade. Beslagen och deras fästeanordningar ska tåla, utan att brista, en direkt dragbelastning i längdriktningen som motsvarar 25 % av båtens displacement vid full last, dock högst 5,0 ton.
- 9.13.12.2 Förtöjnings- och bogseringsbeslag ska ha sådan utformning att förtöjnings- eller bogserlina säkert kan fästas i dem. Knapar ska normalt ha dimensioner i enlighet med följande figur.

$$h = 0,2 \cdot \sqrt{P} \text{ [mm]}$$

$$l \geq 2 \cdot h \text{ [mm]}$$



Figur 9.58.

- 9.13.12.3 Förtöjnings- och bogseringsbeslag i plast ska före provning enligt 9.13.12.1 åldras med xenonljus enligt DIN 53387, motsvarande fyra års naturlig åldring. Detta krav kan utelämnas för svarta förtöjningsbeslag.

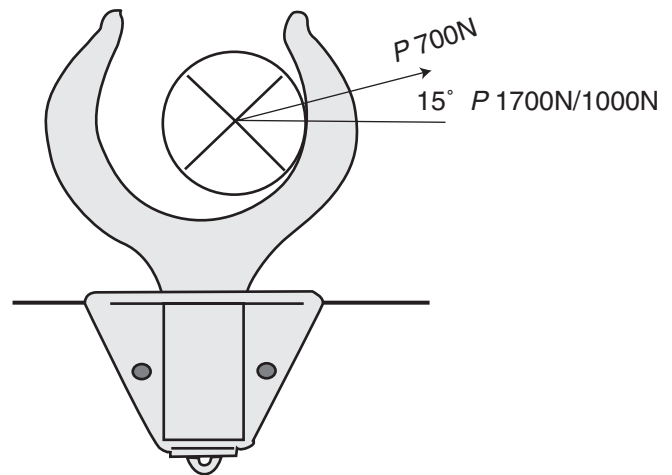
9.13.13 Roddbeslag

9.13.13.1 Hållfasthet

9.13.13.1.1 Roddbeslag ska, parallellt med horisontalplanet, kunna påföras en kraft på 1000 N utan att någon märkbar plastisk deformation sker. Roddbeslaget ska kunna användas normalt efter provningen.

9.13.13.1.2 Roddbeslag ska, parallellt med horisontalplanet, kunna påföras en kraft på 1700 N utan att brott uppstår och en kraft på 700 N i 15° vinkel mot horisontalplanet utan att belastningsarmen halkar ur.

Vid dragprovningar ska dragningshastigheten vara minst 100 mm/min.



Figur 9.59.

9.13.13.1.3 Roddbeslag av plast ska före provning utsättas för xenonljusåldring enligt DIN 53387 motsvarande fyra års naturlig åldring. Åldringskravet kan frångås för svarta roddbeshlag.

9.13.13.1.4 Om plastroddbeshlag har armering av korroderande material ska armeringen ligga helt inne i plasten eller skyddas med ett rostskyddande ytskikt.

9.13.13.1.5 Om roddbeshlagets fastsättning till båten skiljer sig från beslagets normala fastsättningsarrangemang kan dragprovning enligt avsnitt 9.13.13.1.2 krävas för ett roddbeshlag som är monterat i båten.

9.14 FÖRTECKNING ÖVER HANDLINGAR SOM SKALL FINNAS OMBORD

9.14.1 Förteckning

Handlingar som skall finnas ombord i original eller kopia på alla rustade klass I och II båtar.

Handling	Giltighet	Anmärkning
Sjövärdebevis (dekal)	2 år	
MFI Inspektionsprotokoll		senaste
Brandlarmsanläggning, certifikat	1 år	
Brandsläckningsanläggning, certifikat	1 år	
Deviationstabell	2 år	
Intyg för passagerarbefordran	Ursprungshandling	
Isolationsmättningsprotokoll el > 50Volt	6 år	
Jordfelsövervakningsanläggning (besiktningsprotokoll)	2 år	
Kompassjustering, magnetkompasser	2 år	
Lanterncertifikat	Ursprungshandling/typcertifikat	
Livflotte certifikat	2 år	
Livflottecertifikat Livflottar äldre än 20 år	1 år	
Båtloggbok *)		
Lyftanordningar, besiktningsprotokoll	1 år	
Tryckkärl fasta, besiktningsprotokoll	Enligt AFS	
Tryckkärl transportabla, besiktningsprotokoll	Enligt AFS	

*) Hantering av oljor regleras i RMS M

10. HEMVÄRNSBÅTAR

Innehåll

10.1	INLEDNING	3
10.1.1	Förutsättningar	3
10.1.2	Bedömningsgrunder	4
10.1.3	Indelning av båttyper	4
10.1.4	Fartområden	4
10.2	SJÖVÄRDIGHETSBESEKTNING	4
10.2.1	Skrovkonstruktion	4
10.2.2	Fribord och stabilitet	4
10.2.3	Dörrar, luckor och vindrutor	4
10.2.4	Länssportar och skrovgenomföringar	4
10.2.5	Vattentät indelning och länssystem	5
10.2.6	Roder och styranordning	5
10.2.7	Motorinstallationer	5
10.2.8	Bränsleinstallationer	5
10.2.9	Axlar och propellrar	5
10.2.10	Elektriska installationer	5
10.2.11	Personsäkerhet	5
10.2.12	Brandsäkerhet	5
10.2.13	Navigationsutrustning	5
10.2.14	Underhåll	6
10.2.15	Utrustningslista	6

10. HEMVÄRNSBÅTAR

10.1 INLEDNING

Hemvärnsbåtarna utgörs av ett flertal olika båttyper: nöjesbåtar, yrkesbåtar, hembyggen, fabriksbyggen, ombyggda båtar mm med varierande status vad avser funktion och lös materiel. I många fall krävs att ordinarie båtchef/ägare är befälhavare ombord för att full funktion av båten skall säkerställas. Ägarens kännedom om båten kan jämföras med de ”typkurser” som ingår i båtchefsutbildningen av exempelvis G-båtsförare. Huvuduppgiften för hemvärnsbåtarna är transporter av hemvärnsmän till och från olika skyddsobjekt i skärgårdsområdena. Båtarna nyttjas året runt så länge isläget tillåter.

10.1.1 Förutsättningar

Ett avtal skall upprättas mellan Försvarmakten och båtägaren vari bl a skall framgå att:

Ägaren eller annan som vid inspektionstillfället bedöms som lämplig skall vara ansvarig befälhavare. Härvid förutsätts att befälhavaren har nautisk kompetens (lägst motsvarande förarintyg enligt Sjöfartsverkets krav).

Båten innehar ett från Marinens fartygsinspektion giltigt Sjövärdighetsbevis.

Sjövärdighetsbevis utfärdas efter inspektion av inspektör i Marinens fartygsinspektion och gäller i högst 2 år. Det skall under hemvärnsuppdrag förvaras ombord. Ny inspektion skall göras vart annat år, vid tecknande av nytt avtal eller vid ombyggnad/modifiering av båten.

Sjövärdighetsbeviset skall innehålla:

- Båtens namn
- Båttyp (överbyggd båt eller annan båt)
- Båtens registreringsbeteckning och anropssignal
- Namn på ägare och behörig båtchef
- Beteckning på avtal med försvarmakten
- Tillåtet fartområde
- Max antal personer ombord alternativt maximal last
- Giltighetstid
- Utrustningslista

Båten skall under nyttjandet vara underställd militär transportledning.

10.1.2 Bedömningsgrunder

Bedömningsgrunderna gäller för båtar med mindre än 12 passagerare. Vid fler än 12 passagerare godtas Sjöfartsverkets passagerarcertifikat. Om sådant ej finns tillämpas *RMS Fartygssäkerhet – normer* enligt samma rutiner som gäller för övriga örlogsfartyg.

10.1.3 Indelning av båttyper

Hemvärnsbåtarna indelas i två typer:

- Överbyggda båtar (fördäck och överbyggnad som skyddar mot överbrytande sjö)
- Övriga båtar

10.1.4 Fartområden

För hemvärnsbåtar finns två fartområden:

- Inomskärsfart (inklusive i Sjövärdighetsbeviset namngivna fjärdar), dock högst 10 nm från hemmahamn
- Vidsträcktare fart, varvid båten bedöms mot kraven i RMS F flik 9 och skall ha besättning enligt krav i RMS P.

10.2 SJÖVÄRDIGHETSBESIKTNING

10.2.1 Skrovkonstruktion

Status jämfört med nyskick bedöms.

10.2.2 Fribord och stabilitet

Krav enligt CE-märkning tillämpas. Se även regler angående dokumentation i Flik 2.

10.2.3 Dörrar, luckor och vindrutor

Status jämfört med nyskick bedöms.

10.2.4 Länsportar och skrovgenomföringar

Länsportar bedöms från fall till fall. Självlänsar i öppna lastrum är ej att betrakta som länsportar.

10.2.5 Vattentät indelning och länssystem

Minimikrav på överbyggd båt för slagvattentätt maskinrum är:

- För båtar över 5,5 m längd krävs fast installerad hand- eller maskinlänns från varje vattentät avdelning.
- För båtar under 5,5 m längd krävs en lös länsanordning som kan betjäna hela båten (pump, öskar eller motsvarande).

10.2.6 Roder och styranordning

Status jämfört med nyskick bedöms.

10.2.7 Motorinstallationer

Läckage och brandrisker beaktas särskilt. Inombordsmotor skall ha maskinövervakning. På båtar med fart över 15 knop och om styrplatsen är belägen utomhus skall säkerhetskontakt (dödmansgepp) finnas.

10.2.8 Bränsleinstallationer

Se flik 9, *Båtar*.

10.2.9 Axlar och propellrar

Status jämfört med nyskick bedöms.

10.2.10 Elektriska installationer

Se flik 9, *Båtar*.

10.2.11 Personsäkerhet

Se flik 9, *Båtar* och 10.2.15, *Utrustningslista*.

10.2.12 Brandsäkerhet

Gasolinstallation skall vara utförd i enlighet med kraven i 1963:A10 (gasol-kungörelsen) och SJÖFS 1993:26. Brandsläckare enligt utrustningslista. Maskinrumsskott mot sluten inredning skall vara röktätt. Om båten är försedd med utrymme för övernattnings skall automatiskt brandlarm finnas (villavarnare).

10.2.13 Navigationsutrustning

Radar krävs ej. I övrigt enligt utrustningslistan.

10.2.14 Underhåll

Båt kan utdömas på grund av allmänt eftersatt underhåll

10.2.15 Utrustningslista

Utrustning som skall finnas ombord vid hemvärnsuppdrag

Handbrandsläckare		
Överbyggd båt med inombordsmotor och ett fast släcksystem i motorrum:		1 stycken 4 kg pulversläckare eller 1 stycken 2 kg CO ₂ -släckare
Överbyggd båt med inombordsmotor utan fast släcksystem i motorrum:		2 stycken 4 kg pulversläckare eller 1 stycken 2 kg CO ₂ -släckare
Övriga båtar med en längd över 5,5 meter:		1 stycken 4 kg pulversläckare eller 1 stycken 2 kg CO ₂ -släckare
Ficklampa		1 stycken
Livboj	Utomskärs:	1 st med fånglina och ljus
Livflotte	Utomskärs:	För maximalt antal personer ombord enligt sjövärdighetsbeviset
Nödsignalmateriel	Inomskärs:	1 stycken fallskärmsljus och 2 stycken handbloss i vattentät behållare
	Utomskärs:	2 stycken fallskärmsljus och 4 stycken handbloss i vattentät behållare
Flytvästar		För maximalt antal personer ombord enligt sjövärdighetsbeviset
Kikare	Utomskärs:	1 stycken
Kompass	Båt under 5,5 meter	1 stycken lös eller fast monterad
	Båt över 5,5 meter	1 stycken fast monterad
Signalhorn/ visselpipa	Båt över 5,5 meter	1 stycken
Ankare		1 st
Tågvirke		2 stycken förtöjningslinor och 1 stycken 20 meters bogserlina
Båtshake	Båt över 5,5 meter	1 stycken
Åror/paddlar	Båt under 5,5 meter	2 stycken

11. UBÅTAR

Innehåll

11.1	SKROV MED FASTA DELAR	3
11.1.1	Inledning	3
11.1.2	Dimensionering av ubåtars tryckskrov	3
11.1.3	Ventiler i tryckskrov	3
11.2	STABILITETS- OCH FLYTBARHETSREGLER	9
11.2.1	Krängningsprov	9
11.2.2	Stabilitetskriterier	9
11.2.3	Intakt stabilitet i ytläge	9
11.2.4	Intakt tvärskepps- och långskeppsstabilitet i uläge	9
11.2.5	Stabilitet och flytbarhet för ubåt i skadat skick i ytläge ..	9
11.2.6	Stabilitet och flytbarhet för ubåt i skadat skick i uläge .	10
11.2.7	Stabilitetshandlingar	10
11.2.8	Deplacementskontroll	11
11.2.9	Skottstängning	11
11.2.10	Tryckfast skott	12
11.3	STYRANORDNINGAR	15
11.3.1	Inledning	15
11.3.2	Kommentarer till Det Norske Veritas "Rules for Classification of Ships, part 3, chapter 3, section 2	15
11.4	MASKINANLÄGGNINGAR	15
11.4.1	Definitioner	15
11.4.2	Tillämpliga regler	15
11.4.3	Kommentarer till Det Norske Veritas Rules for Classification of Ships, part 4, chapter 1, Machinery and System Design, General	16
11.4.4	Obemannat maskinrum	17
11.4.5	Snorkel- och avgasinstallationer	17
11.4.6	Luftoberoende maskineri, oxygenförråd och distribution av oxygen	19
11.4.7	Rening och kontroll av luftatmosfären i ubåt	20
11.4.8	Luftatmosfär i extrem situation	21
11.4.9	Bullernivåer	21
11.5	LÄNS- OCH LÄCKTÄTNINGSUTRUSTNING	22
11.5.1	Inledning	22
11.5.2	Länsning	22
11.5.3	Läcktätning, stöttnings	23

11.6	TRYCKKÄRL	23
11.6.1	Se flik 6 Gemensamt för örlogsfartyg	23
11.7	LYFTDON	23
11.7.1	Se flik 6 Gemensamt för örlogsfartyg	23
11.8	ELEKTRISKA ANLÄGGNINGAR	24
11.8.1	Regel 40 Allmänt	24
11.8.2	Regel 41 Elektrisk huvudkraftkälla och belysningssystem	25
11.8.3	Regel 42 Elektrisk nödkraftkälla i passagerarfartyg ...	26
11.8.4	Regel 43 Elektrisk nödkraftkälla i lastfartyg	26
11.8.5	Regel 44 Startanordningar för nödgenerator- aggregat	30
11.8.6	Regel 45 Skyddsåtgärder mot chock, brand och andra risker av elektriskt ursprung	30
11.8.7	Isolationsmätning och jordfelsövervakning	37
11.8.8	IEC 92 Tillägg och undantag från standard för ubåt ...	37
11.9	BRANDSKYDD	40
11.9.1	Tillämpning av Sjöfartsverkets kungörelse 1985:24 om brandskydd på fartyg	40
11.9.2	Sjöfartsverkets föreskrifter för installation av Halotron IIB i fartyg	48
11.9.3	Sjöfartsverkets föreskrifter för installation av brandsläckningssystem med atmosfäriska inertgas- blandningar	52
11.9.4	Ubåtar som för närvarande skall vara utrustade med brandmansutrustning	55
11.9.5	Sjöfartsverkets meddelande 1970:A13, kap 2	55
11.10	UBÅTS UTRUSTNING	57
11.10.1	Tillämpning av Sjöfartsverkets kungörelse 1996:5 om livräddningsredskap	57
11.10.2	Landgångar, fallrepstrappa, skyddsnät, lotslejdare m m	64
11.10.3	Ankrings- och förtöjningsutrustning	64
11.10.4	Bogserutrustning	64
11.10.5	Navigations- och övrig fartygsutrustning	64
11.11	SJÖSURRNINGSANORDNINGAR	65
11.11.1	Se flik 6 Gemensamt för örlogsfartyg	65
11.12	ÖVRIGA REGLER	65
11.12.1	Se flik 6 Gemensamt för örlogsfartyg	65
11.13	FÖRTECKNING ÖVER HANDLINGAR SOM SKALL FINNAS OMBORD	66
11.13.1	Förteckning	66

11. UBÅTAR

11.1 SKROV MED FASTA DELAR

11.1.1 Inledning

Enligt Fartygssäkerhetslagen 1988:49, 2 kap, 1 står det att ”*ett fartyg är sjövärdigt bara om det är så konstruerat, byggt, utrustat och hållet i stånd att det med hänsyn till sitt ändamål och den fart som det används i eller avses att användas i erbjuder betryggande säkerhet mot sjöolyckor*”. För att uppnå denna målsättning måste ubåten dimensioneras, så att de hållfasthetsmässiga påkänningarna ej överstiger tillåtna värden. I Sjöfartsverkets författningshandbok finns ej några byggnadsregler för fartyg, utan man hänvisar till de olika klassificeringsanstaltens regler. Detta gäller även för ubåtar, som skall dimensioneras, konstrueras i enlighet med av Försvarmaktens fastställda normer och utav Försvarmakten fastställda specifikationer. Försvarmakten kan meddela eftergift från normerna om det är skäligt med hänsyn till ubåtens storlek eller om konstruktionen väsentligt avviker från vad som är att betrakta som konventionell ubåtskonstruktion.

11.1.2 Dimensionering av ubåtars tryckskrov

Ubåtar skall dimensioneras på ett sådant sätt att betryggande säkerhet erhålls mot buckling, stöt, kollaps, korrosion och utmattning. Ubåtar skall även konstrueras så att räddning från tvingande bottenläge kan ske ner till av Försvarmakten fastställt djup.

11.1.3 Ventiler i tryckskrov

11.1.3.1 Denna flik avser ubåtar med maximalt dykdjup lika med Näcken, Västergötland och Gotland.

Tryckskrovsventiler skall till antal och placering uppfylla principen om dubbel säkerhet och skall klassificeras, manövreras och ventilläge indikeras enligt nedan.

Tryckskrovsventil är en avstängningsventil som är dimensionerad efter samma kriterier som gäller för tryckskrovet med avseende på statisk hållfasthet och stöt och vars primära uppgift är att utestänga det yttre vattentrycket.

Normalt skall ventilen infästas direkt till pålägg i tryckskrovet men kan undantagsvis tillåtas placering skild från detta, varvid ventilen via en tryckfast rörledning (samma hållfasthetskrav gäller som för ventilen) förbinds med tryckskrovet. Sistnämnda placering tillåts för vissa mindre ventiler (se mom 11.1.3.2) men skall för andra tillämpningar prövas från fall till fall.

I rörsystem som kräver dubbla tryckskrovsventiler (se mom 11.1.3.2) kan antingen användas dubbelventil (sammanbyggd i gemensamt hus) eller separata ventiler med mellanliggande tryckfast rörledning som skall ha ett minimum av rörkopplingar och vara så kort som möjligt. I bunkringsledning får tryckfast däckanslutning med rörledning betraktas som en tryckskrovsventil i system med krav på dubbla ventiler.

11.1.3.2 Antal och placering av tryckskrovsventiler är beroende på systemkonfiguration, principen ”dubbel säkerhet” skall gälla genomgående:

- Rörsystem som står i direkt förbindelse med yttre vattentrycket skall vara försedda med dubbla tryckskrovsventiler.
- Undantag från detta medges för rörsystem som har inombords rörledning som alternativt
- Är tryckfast (se vidare mom 11.1.3.8 beträffande rörledningar i sjövattneförande system) eller
- Har en läckarea understigande $1,5 \text{ cm}^2$

I dylika system är enkel tryckskrovsventil tillfyllest.

- I rörsystem som inte står i förbindelse med det yttre vattentrycket, dvs utombords ledning är tryckfast separerad från sjön, skall finnas enkel tryckskrovsventil.
- Om rörledningen har en läckarea som understiger $1,5 \text{ cm}^2$ godtas ventilmontage inne i ubåten skilt från tryckskrovet.

I de fall rörsystem enligt ovan har inombords tryckfast rörledning vars läckarea understiger 20 cm^2 erfordras ingen tryckskrovsventil. Här bör dock observeras att avstängningsventiler kan erfordras av funktionella skäl.

11.1.3.3 Manövrering och klassificering av tryckskrovsventiler sker enligt nedan:

- Ventilkategori med avseende på ventilkroppsläge
 1. Normalt öppen oberoende av dykdjup.
 2. Normalt öppen till begränsat dykdjup men skall på djup därutöver alltid vara stängd. Avser även ventiler som stängs i samband med dykning.
 3. Stängd i uläge. Kontrolleras stängd/stängs i samband med förberedelse för dykning.
 4. Normalt stängd i uläge men öppnas temporärt oberoende av dykdjup.
 5. Normalt stängd i uläge men öppnas temporärt på begränsat dykdjup. På dykdjup därutöver skall ventilen alltid vara stängd.
- Ventilgrupp med avseende på dimension/läckarea (Avser möjligt läckageflöde på rörledning belägen innanför ventilen vid det största dykdjup på vilket ventilen är öppen)

- A. Läckarea större än 20 cm²/diameter större än 50 mm (Läckflödet överstiger tankblåsningskapaciteten på fullt dyk djup samt länskapaciteten i ytläge).
- B. Avser endast begränsat dyk djup för ventilkategori 2 och 5. Läckarea större än 20 cm²/diameter större än 50 mm (Läckflödet över- eller understiger tankblåsnings kapaciteten beroende på läckarea och dyk djup och överstiger länskapaciteten i ytläge).
- C. Läckarea mindre än 20 cm²/diameter mindre än 50 mm men större än 1,5 cm²/diameter större än 14 mm (Läckflödet understiger tankblåsnings kapaciteten på fullt dyk djup och länskapaciteten i ytläge).
- D. Läckarea mindre än 1,5 cm²/diameter mindre än 14 mm (Läckflödet understiger länskapaciteten på fullt dyk djup och därmed naturligtvis även tankblåsnings kapaciteten).

11.1.3.4 Med hänvisning till ovanstående klassificering skall ventilklasserna 1A, 2B, 4A och 5B vara försedda med fjärrmanövreringsanordning.

För klass 4A och 5B kan undantag medges beroende på åtkomlighet, användningsfrekvens och övervakning. För ventiler i klass 4A och 5B, som hela tiden står under övervakning när de är öppna, erfordras ingen fjärrmanövrering.

För system med krav på dubbla ventiler erfordras fjärrmanövrering endast för den yttre ventilen.

Utöver vad som ovan angetts skall fjärrmanövreringsanordning även finnas på ventiler i länsystemet som har vital betydelse för att länsning av inströmmat vatten snabbt skall kunna igångsättas.

Fjärrmanövreringsanordning skall vara konstruerad för hög funktionssäkerhet. För ventilklass 1A är kraven särskilt höga, varför redundanta system här rekommenderas för de kraftförsörjningskällor som är erforderliga för åtminstone ventilstängningsmanöver. Automatisk ventilstängning vid kraftbortfall godtas under förutsättning att detta inte på annat sätt äventyrar ubåtens säkerhet. Strömförsörjning till fjärrmanövreringsanordning skall ske från elnät som har batteribackup.

Fjärrmanövrering av ventiler skall ske samlat från en manöverplats i vardera tryckfasta avdelningen, lämpligen dykcentral respektive maskincentral (se mom 11.1.3.7) beträffande mimikpaneler).

Aktiveringsorgan för fjärrmanöver skall normalt placeras vid manöverplats i den tryckfasta avdelning där ventilen är placerad. Undantag kan dock göras om en huvudfunktion manövreras och övervakas i en avdelning och det för drift av denna funktion erfordras ventilmanöver i annan avdelning. I dessa fall rekommenderas att fjärrmanöver normalt sker från huvudfunktionens manöverplats, men att fjärrmanöver i nödsituation även kan ske från den avdelning där ventilen är placerad.

Gemensam nödfjärrmanöverfunktion för kritiska ventiler bör övervägas med syfte att nedbringa varaktigheten av ett vatteninbrott såtillvida, att lokalisering av läcka/manövrering av enskilda ventiler ej behöver ske.

Ovanstående krav är betingade av ubåtssäkerhetsskäl. Därutöver kan funktionella skäl finnas som motiverar fjärrmanövrering även av andra ventiler.

- 11.1.3.5 Samtliga tryckskrovsventiler skall kunna manövreras manuellt, dvs med handkraft åtminstone kunna stängas vid det maximala differenstryck som kan råda på ventilkroppen. Utväxling eller annat arrangemang kan erfordras.

Mekanisk indikering, som tydligt visar Ö (öppen) och S (stängd) skall finnas på ventilen.

Med hänsyn till förutsebara problem beträffande åtkomstmöjligheter till ventilspindlar, särskilt om de ligger nära ett vatteninbrottsställe, rekommenderas för svåråtkomliga ventiler, speciellt i klass 1A men även 1C och 4A, anordning som möjliggör säker stängningsmanöver utan att man behöver vrida direkt på ventilspindeln. Exempel på sådana anordningar är spindelförlängningar, flexballedningar, handhydrauliska pumpar och fjäderstängande hydrauliska vriddon/cylindrar i kombination med handmanövrerad riktningssventil för nödmanöver. Tydlig märkning för Ö och S skall finnas.

- 11.1.3.6 Med hänsyn till såväl sekundära skaderisker som till att ballasttankvolym och tillgängligt luftförråd har begränsningar vad avser möjligheten att blåsa upp ubåten till ytan, efter ett långvarigt vatteninbrott, via en grov rörledning på stort dykdjup bör möjligheten att införa rörbrottsventiler innanför tryckskrovsventiler i klass 1A närmare studeras, detta oaktat dessa är fjärrmanövrerade. Om funktionssäkra rörbrottsventiler kan installeras torde kraven kunna sänkas på såväl fjärr- som handmanövrerings anordningar.

- 11.1.3.7 Fjärrmanövrerade tryckskrovs- och länsventiler skall vara försedda med indikeringar för öppet och stängt läge. Aktiveringsorganet skall mekaniskt entydigt visa beordrat ventilläge. Tillhörande indikering skall vara placerad i anslutning till aktiveringsorganet.

Dessutom skall fjärrindikering finnas på manuellt manövrerade ventiler i klass 2C och 5C. Undantag medges dock för ventiler som står under övervakning den tid de är öppna samt för ventiler som stängs i samband med dykning.

Vidare rekommenderas att det i dykcentralen finns indikeringar för fjärrmanövrerade ventiler i klass 2B och 5B och fjärrindikerade ventiler i klass 2C och 5C som är placerade i och manövrerade från aktra tryckfasta avdelningen.

Strömförsörjning till indikeringsanordning skall ske från elnät som har batteribackup.

Mimikpaneler rekommenderas för följande installationer:

- Snorkel- och avgasinstallation
- Sjökyllvatteninstallation
- Länsinstallation
- Dykinstallation

11.1.3.8 Sjövatten förekommer av skilda anledningar i inombords rörsystem, exempelvis för kylning, viktreglering och länsning.

Vissa rörledningar utsätts härvid för tryck upp till största dykdjup och skall således vara tryckfasta. För rörledningar som normalt är öppna till sjön oberoende av ubåten's aktivitet och dykdjup skall särskilda krav med avseende på stöt uppfyllas. Med hänsyn till den potentiella risk för vatteninträning som en sådan rörledning innebär skall dessa därför i möjligaste mån begränsas till antal och längd samt ägnas särskild omsorg vad gäller dimensionering, konstruktiv utformning och kontroll.

Förläggning av rörledning skall ske med iakttagande av att även ett mindre läckage kan utgöra en säkerhetsrisk, t.ex. genom att vattensprut tränger in i elektrisk utrustning.

Ur buller- och stötsynpunkt kan flexibla rörförbindningar vara motiverade i rubricerat rörsystem. Speciell uppmärksamhet skall dock ägnas dessa förbindningar med beaktande av riskerna för materialets åldring.

Svets- och lödfogar skall kontrolleras omsorgsfullt med oförstörande provningsmetoder och inte endast genom tryckprovning.

Rör skall kunna provtryckas i hela sin längd då de är monterade ombord.

Vid dimensionering av rörledningar skall gängse rörledningssnormer användas. Därvid skall särskilt beaktas de förhållanden som förekommer på ubåt, t.ex. onormalt små bockningsradier.

Med hänsyn till att ballasttankblåsningskapaciteten måste dimensioneras för att klara ett vatteninbrott genom den största förekommande rörledningsarean rekommenderas att denna area ej överstiger 80 cm² vilket motsvarar en rördiameter av max 100 mm.

Sammanställning över krav på tryckskrovsventiler

Rörsystem		Minsta antal ventiler	Ventilplacering ¹⁾	Ventilmanövrering		Fjärrindikering
				Fjärr	Manuell	
Direkt förbundet med det yttre vattentrycket	Läckarea $\geq 1,5 \text{ cm}^2$ ($\text{Ø} \geq 14 \text{ mm}$) Ej tryckfast inombords rörledning	2	1 i T-skrov	På ventiler med $\text{Ø} \geq 50 \text{ mm}$ normalt/temporärt ²⁾ öppna i uläge/vid dykning	Ja	På fjärrmanövrerade ventiler. På manuella ventiler ⁴⁾ med $\text{Ø} \geq 14 \text{ mm}$ normalt/temporärt öppna i uläge
	Läckarea $< 1,5 \text{ cm}^2$ ($\text{Ø} < 14 \text{ mm}$)	1	1 skild från T-skrov I T-skrov	Erfordras ej	Ja	Erfordras ej
	Tryckfast inombords rörledning	1	I T-skrov	På ventiler med $\text{Ø} \geq 50 \text{ mm}$	Ja ³⁾	På fjärrmanövrerade ventiler
Ej i förbindelse med yttre vattentrycket, dvs utombords rörledning är tryckfast helt separerad från sjön	Läckarea ³⁾ $1,5 \text{ cm}^2$ ($\text{Ø} < 14 \text{ mm}$) Ej tryckfast inombords rörledning	1	I T-skrov	På ventiler med $\text{Ø} \geq 50 \text{ mm}$ normalt/temporärt öppna i uläge	Ja ³⁾	På fjärrmanövrerade ventiler
	Läckarea $< 1,5 \text{ cm}^2$ ($\text{Ø} < 14 \text{ mm}$) Ej tryckfast inombords rörledning Läckarea $\geq 20 \text{ cm}^2$	1	I T-skrov eller skild från T-skrov	Erfordras ej	Ja	Erfordras ej
	($\text{Ø} < 50 \text{ mm}$) Tryckfast inombords rörledning	1	I T-skrov	Erfordras ej	Ja	Erfordras ej
	Läckarea $< 20 \text{ cm}^2$ ($\text{Ø} < 50 \text{ mm}$) Tryckfast inombords rörledning	0	–	–	–	–

- 1) Annan ventilplacering kan undantagsvis medges, se mom 11.1.3.1
- 2) Undantag från krav på fjärrmanöveranordning kan i vissa fall medges, se mom 11.1.3.4.
- 3) Särskilda rekommendationer föreligger beträffande handmanöverorgan för vissa ventiler, se mom 11.1.3.5.
- 4) Undantag från krav på fjärrindikering kan i vissa fall medges, se mom 11.1.3.7.

11.2 STABILITETS- OCH FLYTBARHETSREGLER

11.2.1 Krängningsprov

Krängningsprov för att fastställa tyngdpunktsläge skall utföras enligt Sjöfartsverkets kungörelse med föreskrifter om fartygsstabilitet och fribord 1993:3, bilaga 2.

11.2.2 Stabilitetskriterier

Ubåt av konventionell typ med enkelskrov och cirkulärt tvärsnitt skall uppfylla de stabilitetskriterier som anges nedan. För ubåtar med annan skrovutformning skall stabilitetsegenskaperna redovisas för och godkännas av Försvarmakten. Avseende stabilitetskriterier skiljs på:

- intakt stabilitet i ytläge respektive i uläge.
- stabilitet för ubåten i skadat skick i ytläge respektive i uläge.

11.2.3 Intakt stabilitet i ytläge

11.2.3.1 Den maximalt rätande hävarmen (GZ) skall vara minst 0,20 meter.

11.2.3.2 Begynnelsemetacenterhöjden (GM_0), korrigerad för effekten av möjliga fria vätskeytor i alla tankar (inkl ballasttankar), skall vara minst 0,20 meter. Detta värde får under intagande av ytläge eller uläge aldrig underskridas.

11.2.3.3 Ubåt skall i ytläge ha ett reservdeplacement på minst 6,5 % av ytlägesdeplacementet.

11.2.4 Intakt tvärskepps- och långskeppsstabilitet i uläge

11.2.4.1 GB_0 skall vara minst 0,20 meter.

11.2.4.2 Stabilitetsvidden θ_v skall vara 180° .

11.2.5 Stabilitet och flytbarhet för ubåt i skadat skick i ytläge

11.2.5.1 Ubåt skall med endera av ballasttankarna vattenfylld, med övriga ballastankar blåsta och länsade, ha ett fribord till någon nedgångslucka på minst 1 m eller, om luckan är skyddad av formskrov, minst 0.75 m.

- 11.2.5.2 Ubåt skall med inträngd vattenmängd motsvarande 2 % av ulägesdeplacementet, i kölar för eller akter med ballasttankar blåsta och länsade, ha ett fribord till någon nedgångslucka på minst 1 m eller, om luckan är skyddad av formskrov, minst 0,75 m.

11.2.6 Stabilitet och flytbarhet för ubåt i skadat skick i uläge

- 11.2.6.1 Detta kapitel avser ubåtar med maximalt dykdjup lika med Näcken, Västergötland och Gotland. Ubåtens blåsningskapacitet i uläge skall uppfylla följande krav enligt nedan.

Den storhet som i första hand bestämmer verkan av blåsning av ballasttankar är tankblåsningskapaciteten (m^3/s) vilken är avgörande för hur snabbt ubåten kan erhålla uppkraft. Begränsande faktorer är tryckluftförrådets storlek och begynnelsestryck samt rörsystemets kapacitet.

Vid dimensionering kommer det mest kritiska fallet att bestämmas av ubåtens största dykdjup, eftersom den inläckta vattenmängden genom en viss läckarea ökar med dykdjupet.

För att ubåten skall kunna ta sig upp till ytan efter att på största dykdjup fått brott på en rörledning av grövsta förekommande dimension krävs att tankblåsningskapaciteten är mycket stor. Detta även om ubåten med intakt framdrivningsmaskineri samtidigt körs mot ytan. Om så likväl skulle kunna ske kommer ubåten inom kort att ånyo sjunka på grund av bristande länskapacitet, om läckan ej snabbt tätas.

Ett sätt att väsentligt öka ubåtens möjligheter att ta sig upp till ytan, och stanna kvar där, är att minska varaktigheten av ett vatteninbrott. Därför bör tryckskrovsventiler, som normalt är öppna i uläge, med diameter 50 mm och däröver, förses med fjärrmanövrering. Ventilstängning förutses därmed kunna ske inom 20 sekunder från vatteninbrottets början.

Tankblåsningssystemet skall dimensioneras så att svävande ubåt väl kan blåsas till ytan från största tillåtna dykdjup med en läcka på en rörledning med en inre diameter av 50 mm. Blåsning förutsätts påbörjas senast 20 sekunder efter läckans uppkomst. Alternativt skall systemet medge att ubåten kan blåsas till ytan från samma djup med en läcka med 20 sekunders varaktighet från en rörledning med största förekommande diameter.

- 11.2.6.2 Tankar och kölars längd skall, för att begränsa fria vätskeytors inverkan, begränsas så att tillräcklig dynamisk långskeppsstabilitet erhålles.
- 11.2.6.3 Trim- och rollvinklar vid normal blåsning skall begränsas till för ubåtstypen specificerade värden.

11.2.7 Stabilitetshandlingar

Stabilitetshandlingar skall inges till Marinens Fartygsinspektion och får vara på svenska eller engelska och ett exemplar av dessa skall finnas ombord.

Före sjövärdighetsgodkännande skall följande handlingar överlämnas till MFI:

- Generalarrangemang
- Linjeritning
- Tankplan med tankars
 - volymer
 - tyngdpunktslägen
 - arbetstryck och provtryckningstryck
- Skrovritning med måttangivelser som visar ubåtens
 - huvudmått
 - tankars och rums dimensioner samt
 - luckors placering
- Hydrostatiska data som funktion av djupgåendet under hela dykförloppet (från ytläge till fullständigt uläge)
 - displacement i m³
 - displacementstyngdpunktens läge (långskeppsled)
 - viktstyngdpunktens läge (långskeppsled)
 - GB (tvär- och långskeppsled)
 - moment för trimändring

11.2.8.1 Skalenliga ritningar, som visar flytläge med ballasttankar fyllda en och en, varvid övriga ballasttankar är länsade. Erforderlig förflyttning av trim-, viktregler- och kompensations-vatten för att uppfylla krav enligt 11.2.5.1 skall anges.

11.2.8.2 Skalenliga ritningar, som visar flytläge med inträngt vatten i kölar för respektive akter och med ballasttankar länsade. Erforderlig förflyttning av trim-, viktregler- och kompensationsvatten för att uppfylla krav enligt 11.2.5.2 skall anges. Inträngd vattenmängd skall vara 2 % av ulägesdisplacementet.

11.2.8.3 Diagram (trimpolygon), som anger begränsningar i trim- och viktreglering i uläge. Diagram skall ange vikt som funktion av tyngdpunktsförskjutning .

11.2.8 Deplacementskontroll

Deplacementskontroll och stillaliggande avvägning i uläge skall utföras efter varje årsöversyn (ÅÖ), generalöversyn (GÖ), modifiering (MOD).

11.2.9 Skottstängning

Skottstängning i ubåtar regleras av UbR FL:Allm 7.7.2.

11.2.10 Tryckfast skott

Tryckfast skott mellan tryckfasta avdelningar skall dimensioneras i paritet med tryckskrovet så att räddning av instängd personal kan ske ned till det djup vartill tryckskrovet kan tänkas vara intakt.

Skottet förses med sådan(a) lucka(or) att besättningen, efter att ha räddat sig över i oskadad avdelning, oavsett roll- eller trimvinkel och tryckstegring förmår att stänga luckan (orna). Skottet bör förses med genomgång (sluss) med dubbla luckor så att personal i skadad avdelning kan slussas till oskadad avdelning med ringa tryckstegring i denna. Luckorna skall öppnas inåt i respektive avdelning så att de tätar med trycket i skadad avdelning.

Det tryckfasta skottet bör vara så gastätt att den sammanlagda tryckökningen från gasläckor och ett sannolikt antal slussningar blir högst 0,5 bar efter 7 dygn.

En tryckfast vatten- och gastät gräns skall kunna skapas mellan de båda avdelningarna. Detta skall kunna ske från endera avdelningen utan att åtgärder behöver vidtas i motsatt (skadad) avdelning.

Om sluss enligt ovan finns skall denna vara/kunna göras tillgänglig från den oskadade avdelningen, dvs anses ingå i denna.

Skapande av en tryckfast gräns skall kunna ske så snabbt att förutsättningarna för överlevnad i den oskadade avdelningen inte äventyras.

11.2.10.1 Ventilarrangemang (antal ventiler, manövrering, placering etc) i rörledning som förbinder de båda avdelningarna väljs huvudsakligen beroende på följande faktorer:

- Om rörledningen tillhör ventilationsanläggning
- Rördimension (med hänsyn till möjlig läckarea för vatten/gas)
- Om förbindelsen normalt är öppen eller stängd
- Om rörledningen är tryckfast i någon eller båda avdelningarna
- Öppna/stäng frekvens (med avseende på arbetsbelastning vid normal drift)

Principen ”dubbel säkerhet” definieras så att två av varandra helt oberoende fel/skador måste inträffa samtidigt för att en kritisk situation skall kunna uppstå.

För rörledningar i tryckfast skott medför detta att dubbla ventiler ej nödvändigtvis erfordras eftersom tryckskrovet i sig, kring respektive tryckfast avdelning, kan betraktas som den yttre avgränsningen mot sjön, och tryckfasta skottet som den inre. Skottet utgör således en del av den dubbla säkerheten mot vattenfyllning av oskadad tryckfast avdelning.

11.2.10.2 Rekommenderade ventilarrangemang i tryckfast skott framgår av tabellen på nästa sida. Dessa rekommendationer skall betraktas som minimikrav.

Andra arrangemang kan dock vara motiverade av skäl som berör antingen ubåtssäkerhet eller systemfunktion.

Definitioner

TF = Hela rörledningen med tillhörande komponenter är/kan tillslutas tryckfast i respektive avdelning. Ventil till eventuellt förekommande ej tryckfast grenledning är normalt stängd.

Ej TF = Rörledningen är ej tryckfast eller har ventil som normalt är öppen till ej tryckfast avdelning.

- Generellt rekommenderas att ventiler monteras direkt på det tryckfasta skottet. Om ventil placeras skild från skottet skall rörledning mellan skott och ventil vara tryckfast.
- Rörledning som passerar genom tryckfast tank skall vara tryckfast för såväl inre som yttre övertryck.
- Fjärrmanövrerade ventiler bör lägesindikeras och manövreras samlat från en panel i vardera avdelningen (lämpligen i dyk- respektive maskincentral). Under normal drift sker manövrering Öppna/Stäng från den avdelning som har systemfunktionsansvar. I den andra avdelningen kan det vara tillfyllest med fjärrmanöver endast för nödstängning.
- Gemensam fjärrmanövrering av flera ventiler kan övervägas i syfte att minimera stängningstiden. Därvid måste dock beaktas att detta inte medför begränsningar vad avser normala driftfunktioner.
- Automatisk stängning av fjärrmanövrerade ventiler vid kraftbortfall godtas under förutsättning att detta inte på annat sätt äventyrar ubåtens säkerhet. Ventiler i batteriventilationsledningar kan vara ett exempel på när stängt läge inte alltid innebär säkert läge.

Tabell rekommenderade/alternativa ventilarrangemang i tryckfast skott

Alternativ nr	Förliga avdelningen	Skott	Aktra avdelningen	Normal tillämpning	Anmärkning
1	TF		TF	– Allmänt, oavsett dimension	
2				– Ventilationsledning generellt – Ledning med $\text{Ø} > 70$ mm – Ledning med $\text{Ø} < 70$ mm – Ledning med $\text{Ø} > 50$ mm som är svåråtkomlig	Fjärrmanövrering och fjärrindikering i båda avdelningarna. Ventilmanöver säkerställs genom redundant systemuppbyggnad
3	TF		Ej TF		
4	Ej TF		Ej TF	– Ledning med $\text{Ø} > 50$ mm – Ledning med $\text{Ø} < 70$ mm – Ledning med $\text{Ø} > 50$ mm som är svåråtkomlig	
5	Ej TF		Ej TF	– Allmänt, oavsett dimension	Kan ersätta alternativ 2 utom vad gäller ventilationsledningar eller ledning med $\text{Ø} > 100$ mm

11.3 STYRANORDNINGAR

11.3.1 Inledning

Styranordningar på ubåtar skall kunna kraftförsörjas och manövreras med ett huvud- och reservsystem som är oberoende av varandra, huvudtavlan för elkraftdistribution får vara gemensam. Reservstyrning skall kunna ske från ordinarie styrplats (manöverrummet). På ubåtar med minst två oavhängigt reglerbara drivlinor eller bogthrustrar må enligt MFI bedömande reservsystem utgå.

Styranordningar på ubåtar skall uppfylla kraven i *Det Norske Veritas Rules for Classification of Ships, part 3, chapter 3, section 2*.

Reglerna skall tillämpas även på okonventionella styranordningar.

11.3.2 Kommentarer till Det Norske Veritas "Rules for Classification of Ships, part 3, chapter 3, section 2

J102 (2)

Ersätts av följande:

Kapaciteten på styranordningen skall vara sådan att fullt rustad ubåt vid fart som motsvarar 85 % av max effekt framåt i smult vatten i övervattensläge ändrar sin kurs minst 45° på tiden:

$$t = (60 \times \Delta^{1/3}) / v \text{ (sekunder)} \quad \text{(Gilleleje-konventionen)}$$

där

Δ = displacementet för fullt rustat fartyg i m³

v = framdriftshastighet i m/s

11.4 MASKINANLÄGGNINGAR

11.4.1 Definitioner

Begreppet maskinanläggningar innefattar framdrivningsmaskineri med hjälpmaskiner samt rörledningar med pumpar och ventiler, oberoende av om anläggningarna är placerade i maskinrummet eller ej. Trycksatta rör behandlas under flik 6, *Gemensamt för örlogsfartyg*.

Bestämmelserna beträffande rörledningars tryckskrovsgenomgångar och öppningar i tryckskrovet se moment 11.1.3 Ventiler i tryckskrov.

11.4.2 Tillämpliga regler

Maskinanläggningar i ubåtar skall konstrueras och byggas i enlighet med SOLAS Consolidated Edition 2001, kapitel II -1, part C, regel 26–37.

På ubåtar kan ”navigating bridge” utgöras av manöverrummet. För ubåtar som ej är vapenbärande skall Det Norske Veritas *Rules for Certification/Classification of Submersibles* följas, se flik 12, *Specialubåtar*.

Härutöver gäller Det Norske Veritas *Rules for Classification of Ships*, part 4, chapter 1 och 2, om ej annat föreskrivits av Försvarsmakten. Andra klassificeringssällskaps regler kan godkännas efter särskild prövning.

11.4.3 Kommentarer till Det Norske Veritas *Rules for Classification of Ships, part 4, chapter 1, Machinery and System Design, General*

Section 1 General Requirements

Klassificering erfordras ej.

Section 2 Materials

Materialval för rörledningar som ingår i durkstrilningsanläggning och system för yttre sprinkling skall i största möjliga mån följa fotnot L2 eller X i tabell C1 ”Fire endurance requirements matrix”

Section 3 Design Principles

A206 Märkning skall utföras på svenska.

A301 Maskinrumstelegrafen får utgöras av annan, av Försvarsmakten godkänd, visuell anordning.

A400 Som sådan alarmanordning kan även system för direkt telekommunikation räknas.

A500 Tillämpas ej, se 11.9, *Brandskydd*.

B202 Miljöbetingelser specificeras för varje enskild ubåtstyp.

Section 4 Ship Piping Systems

H103 Om brandpump utnyttjas som drivkälla för länsejektorer, så skall tillräcklig kapacitet finnas för brandsläckning samtidigt som länsning pågår.

Section 5 Machinery Piping Systems

Även direkt mekanisk lufttillförsel till maskineriet skall beaktas. Ytterligare installationer som skall vara föremål för särskild uppmärksamhet, nämligen:

- Snorkel- och avgasinstallationer, se 11.4.5 Snorkel- och avgasinstallationer

- System för LOX, se 11.4.6 Luftberoende maskineri, oxygenförråd och distribution av oxygen
- Luftatmosfären i ubåtar, se 11.4.7 Rening och kontroll av luftatmosfären i ubåt.

Section 8 Recommended Spare Parts

Tillämpas ej.

11.4.4 Obemannat maskinrum

Maskinrum, som är inrättade för obemannad drift, skall uppfylla kraven i Det Norske Veritas *Rules for Classification of Ships*, part 6, chapter 3.

11.4.5 Snorkel- och avgasinstallationer

Snorkelmast

Snorkelmastarrangemanget förläggs utanför tryckskrovet, dvs utan mastrecess inombords. Ur säkerhetssynpunkt föreligger inget krav på att snorkelmast med toppventil skall dimensioneras för största tillåtna dykdjup. Även om snorkelmasten av funktionella skäl är tryckfast skall toppventilen inte betraktas som en tryckskrovsventil p g a dess utsatta läge och att möjlighet till manuell manövrering saknas.

Toppventilen konstrueras för hög funktionssäkerhet och minimalt vattenintag vid tillfälliga djupsvängar och översköljningar under snorkeldrift. Ventilfunktionen skall vara säkerställd för de tryckförhållanden som kan råda inne i ubåten under snorkeldrift samt för allmänt förekommande yttre miljöbetingelser. Dessa krav är inte i första hand föranledda av ubåtssäkerhetsskäl utan syftar främst till att ge ubåten hög tillgänglighet.

Eventuell vattenförekomst i mast, mellan toppventil och närmaste tryckfasta ventil, skall kunna dräneras/länsas före start av snorkeldrift och under snorkeldrift.

Utombords rörledning med ventiler

Utombords snorkelluftledning bör ej bestå av grenledningar med parallella ventiler. Konstruktion med grenledningar rekommenderas således ej och avhandlas därför inte här.

För maximalt dykdjup dimensionerad rörledning inkluderande (minst) två ventiler, varav minst en tryckskrovsventil, skall finnas i snorkelluftledning före passage in i ubåten (eventuell tryckfast toppventil medräknas ej). Tryckskrovsventil får placeras såväl utom- som inombords.

Eventuell vattenförekomst i rörledning mellan tryckfasta ventiler skall kunna dräneras före start av snorkeldrift.

För vädringsledning till förskepp som ansluts till snorkelmast gäller samma krav som för snorkelluftledning. Tryckfast ventil närmast snorkelmast bör vara försedd med automatisk snabbstängningsfunktion och får vara gemensam med motsvarande ventil i snorkelluftledningen (se även Manövrering).

Inombords arrangemang

Snorkelluftinlopp skall, med hänsyn till vatteninnehåll och låg temperatur, placeras väl avskilt från känslig materiel.

Med snorkelluften inkommande vatten bör avskiljas och uppsamlas i tank/längsgrop vars längskeppsutbredning och placering skall vara sådan att inkommande vatten ej i nämnvärd grad påverkar ubåtens trimläge. Tankvolymen bör motsvara fritt vatteninloppsflöde genom snorkelluftledning med ubåt på 20 m djup under så lång tid som nödstängning av ventil beräknas ta (se även Manövrering).

I tank uppsamlat vatten skall kunna länsas till sjön. Vattennivån bör kontinuerligt kunna avläsas från styrpanel samt larm utlösas vid hög nivå.

Manövrering

Tryckskrovsventil, närmast inlopp i ubåten, skall både kunna fjärrmanövreras och manövreras manuellt. Ordinarie ventilmanöverdon skall vara placerat inombords. Manuell stängningsmanöver bör kunna verkställas inom ca 10 sekunder. För tryckskrovsventil i vädringsledning får tidskravet för manuell stängning ställas i relation till beräknade läckageflöden.

Tryckfast ventil närmast snorkelmast skall vara försedd med automatisk snabbavstängningsfunktion som stänger ventilen vid vatteninbrott genom snorkelmasten motsvarande utebliven funktion hos toppventilen. Möjlighet till manuell manöver förordas men är ej ett krav om snorkelmasten är tryckfast.

Manövrering och övervakning av komponenter ingående i snorkelluftinstallationen skall ske samlat från en överskådlig panel. Minst en tryckfast ventil i snorkelluftledningen skall även kunna fjärrmanövreras från annan tryckfast avdelning i ubåt vid nöd. Elektriska system för manövrering och indikering av ventiler skall strömförsörjas från elnät med batteri-backup. Vid strömbortfall skall ventiler inta säkert läge.

Avgasininstallation

Avgasininstallationens tryckskrovsgenomgång(ar) är av ansenlig(a) dimension(er) och skall därför ägnas stor uppmärksamhet, bl a i följande avseenden:

- Vid motorstart med vattenfylld yttre avgasledning är det viktigt att trycket i inre avgasledningen ej blir för högt så att risk för sprängning av t.ex. ljuddämpare uppstår. Ett separat säkerhetssystem som nödstoppar motorn vid för högt avgastryck skall därför finnas.

- Såväl yttre som inre ventilens manöverorgan skall vara placerade inom-bords så att ventilerna vid behov kan manövreras manuellt.
För yttre ventil kan accepteras utombords placering av manöverdon under förutsättning att detta är försett med fjäder som säkerställer ventilstängning.
- Båda ventilerna skall täta med sjövattnetrycket och vid ström- och hydraulikbortfall inta säkert (= stängt) läge.
- Skrovventilernas täthet skall normalt vidmakthållas med hjälp av ett ventilslipnings arrangemang. Slipning av yttre ventil skall därvid ej behöva ske från utsidan av tryckskrovet.

11.4.6 Luftberoende maskineri, oxygenförråd och distribution av oxygen

Ubåtsmaskinerier av okonventionellt slag, s k luftberoende maskinerier, innehåller någon form av lagring och distribution av oxygen. Oxygen kan lagras som en kemisk förening i flytande form eller under högt tryck. För att frigöra oxygenet så att det kan delta i maskineriets kemiska process omvandlas det lagrade oxygenet, t.ex. i en förångare.

Oxygen under tryck eller i koncentrerad form utgör en risk för brand eller explosion.

Följande anvisningar avser en LOX-installation för ett tillsatsmaskineri typ Stirlingmaskineri men kan tillämpas generellt för andra former och tekniker för oxygenlagring och distribution.

Detaljerade skydds- och säkerhetsföreskrifter för handhavande av flytande oxygen på ubåtar finns sammanställda i Teknisk Order TO AF 100-000101.

Allmänt

LOX-system i ubåtar skall konstrueras enligt erfarenhet och praxis från civila LOX-system.

Utbildning av personal, säkerhetsföreskrifter och dokumentation för drift och underhåll kan anammas från civil motsvarande tillämpning men skall anpassas till den aktuella tillämpningen i militär ubåt.

Ombordtagning av LOX

Etablerad teknik och praxis från civila bunkringsmetoder tillämpas. Således används civila standardiserade kopplingar.

Krav på renlighet och lämpligt underlag på kajen skall tillgodoses liksom tillsyn att annan verksamhet såsom bunkring av brännolja eller reparationsarbeten m m ej pågår samtidigt med bunkring av LOX. Avspärning på lämpligt sätt skall upprättas.

Bunkring skall utföras av utbildad personal och skrivna anvisningar skall finnas.

Lagring (förråd ombord) och distribution

Tank- och rörarrangemang inombords skall utformas så att inga följdhaverier eller förvärrande haverier kan inträffa i händelse av haveri för vilket ubåten är konstruerad och utrustad att bemästra, t.ex. brand eller vatteninbrott.

Tankarrangemanget skall kunna avreglas/stängas från manöverplatsen i händelse av brand eller annan orsak. System och arrangemang skall finnas för att avleda onormal tryckstegring av oxygen utombords så att ubåtens inre alltid är säkert.

Säkerhetssystemet skall vara så utformat att tanktillståndet kan kontrolleras under alla förväntade driftfall.

Distributionssystemet skall konstrueras och byggas enligt bäst kända princip och teknik. Komponenter och material skall väljas så att säkrast möjliga system erhålls. Samtliga rör och komponenter skall vara helsvetsade där inte särskilda skäl motiverar annat.

Samtliga utrymmen som innehåller rörsystem för LOX eller oxygen skall förses med mätutrustning för oxygenhalt med gränsvärdeslarm.

Övervakning

LOX-installationen skall vara försedd med manöver- och övervakningssystem som tillgodoser en säker och tillförlitlig hantering av LOX ombord.

11.4.7 Rening och kontroll av luftatmosfären i ubåt

Regler för luftrening och tillsats av oxygen vid längre tids uläge framgår av UbR Fl:Allm samt Ubåtsräddningsinstruktion för Försvarmakten 1997. Kontroll av luftatmosfären i ubåten skall också ske enligt ovannämnda reglementen med lämplig utrustning. Oxygen- och koldioxidhalt skall kontrolleras med instrument med erforderlig noggrannhet.

Andra ämnen som skall kunna kontrolleras är:

- Kolmonoxid (CO)
- Kväveoxider (NO_x)
- Klorgas (Cl₂)

Dessa ämnen kontrolleras endast vid extrem situation (t.ex. brand) och med enklare utrustning (t.ex. Dräger-rör). Gränsvärdena framgår av UbR Fl:Allm.

Gränsvärden för luftsammansättning

Ämne	Utrymmestyp/varaktighet			Anm
	1 12 dygn (5 dygn utan vädring)	2 8 h/dygn	3 1h/dygn	
O ₂	18 %	18 %	18 %	1
CO ₂	0,5 %	0.8 %	2 %	2
CO	35 ppm	35 ppm	100 ppm	3
Kolväten				
Aromatiska (exkl. bensin)	10 mg/m ³	10 mg/m ³		
Alifatiska (exkl. metan)	60 mg/m ³	60 mg/m ³		4

Anm 1 I nöd, efter 7 dygn, kan halten O₂ tillåtas gå ned till 14 %.

Anm 2 Högst 0,5 % eftersträvas. I nöd, efter 7 dygn, kan halten tillåtas stiga till 4 %. Detta värde skall kunna hållas tills O₂-halten sjunkit till 10 %.

Observera att CO₂-halt över 0,5 % innebär överskridande av Arbetarskyddstyrelsens, ASS, anvisningar.

Anm 3 100 ppm motsvarar ”rökarmiljö”. Denna halt kan tillåtas förekomma i dieselmotorrum. CO-halt efter torpedskjutning får ej överstiga 100 ppm.

Anm 4 För övriga föroreningar, se ASS-anvisningar.

11.4.8 Luftatmosfär i extrem situation

Extrem situation är nödsituation (t.ex. brand, tvingande bottenläge) eller strids-situation. Vid extrem situation tillåts gränsvärdena överskridas intill för situationen acceptabla gränser.

11.4.9 Bullernivåer

Sjöfartsverkets meddelanden under flik 3 tillämpas, samt att följande högsta ljudtrycks-nivåer skall eftersträvas:

- I förläggning och radiohytt 55 dB (A)
- I manöverrum, kök, torpedrum och maskincentral 65 dB (A)

11.5 LÄNS- OCH LÄCKTÄTNINGSUTRUSTNING

11.5.1 Inledning

Specifika svenska bestämmelser saknas för såväl läns- som läcktättningsutrustning varför SOLAS är tillämplig beträffande länsutrustningen och Försvarmaktens egna bestämmelser beträffande läcktättningsutrustningen.

11.5.1.1 För ubåtar gäller enligt nedan:

Om en ubåt vid största tillåtna dykdjup får en läcka som ej går att tätas kan det inströmmande vattnet, med rimliga dimensioner på länsanläggningen, länsas ut endast om läckarean är mycket liten (i storleksordningen någon cm²). Vid en större läcka krävs att ubåten snabbt bringas till ytan genom blåsning av tankar eller på annat sätt så att verkan av läckan därmed reduceras. I detta sammanhang måste framhållas betydelsen av att, om ubåten kan blåsas till ytan, den även skall kunna bli kvar där.

Varje tryckfast avdelning bör ha en läns pump. Läns pumpen skall kunna startas och stoppas från den avdelning där pumpen är placerad.

Läns installationen skall ges en sådana kapacitet att den med minst 50 % överstiger vad som erfordras för att ubåten

- vid ytan skall kunna länsa ut inströmmande vatten från en läcka på ett rör med 50 mm diameter (ca 20 cm² läckarea)
- på största tillåtna dykdjup skall kunna länsa ut inströmmande vatten från en läcka på ett rör med 14 mm diameter (1,5 cm²)

Länsning skall kunna ske till +/- 30° trimvinkel, varvid dock kapaciteten vid trimvinklar skilda från 0° får nedgå.

Länsningsfunktionen bör göras oberoende av flera kraft- och hjälpsystem. Endast batterispänning skall utnyttjas för funktion.

För elektrisk läns pumpmotor inklusive startutrustning rekommenderas vattentätt utförande motsvarande IP67. Lägre kapslingsklass kan godtas beroende på hur apparaturen är placerad i förhållande till potentiella vatteninströmningsvägar och till tänkbar rimlig vattennivå i rummet efter en vatteninträngning.

11.5.2 Länsning

11.5.2.6 Utöver dessa krav skall finnas transportabel länsutrustning, som till art och omfattning fastställs av Försvarmakten för varje ubåtstyp.

11.5.3 Läckätning, stötning

- 11.5.3.1 Transportabel röjningsmateriel skall finnas på varje ubåt. Typ och omfattning fastställs av Försvarmakten. Placering ombord skall vara ubåtstypvis på samma ställe.

11.6 TRYCKKÄRL

- 11.6.1 Se flik 6 *Gemensamt för örlogsfartyg*

11.7 LYFTDON

- 11.7.1 Se flik 6 *Gemensamt för örlogsfartyg*

11.8 ELEKTRISKA ANLÄGGNINGAR

11.8.1 Regel 40 Allmänt

Numrering inom kapitlet 11.8 följer motsvarande regler i SOLAS, kapitel II-1, del D. Tillämpliga delar återges i en fri och för ubåtar anpassad och kompletterad översättning.

- 40.1 Elektriska installationer skall vara sådana att:
- .1 alla elektriska funktioner som är nödvändiga för att behålla ubåten i normal drift och under normala boendeförhållanden skall fungera utan hjälp av nödkraftkälla
 - .2 elektriska funktioner som är väsentliga för säkerheten skall fungera under nödförhållanden
 - .3 de är säkra för besättning och fartyg avseende olycksfall genom elektrisk ström
- 40.2 Den som projekterar, konstruerar och tillverkar ubåtar skall tillse att bestämmelserna tolkas och tillämpas enhetligt. Hänvisning görs till IEC, främst publikation 92.

Hänvisning 1

Hänvisning görs till rekommendationer publicerade av IEC (= INTERNATIONAL ELECTROTECHNICAL COMMISSION) och i synnerhet standarden IEC 92 som är internationell (och svensk standard, med tilläggsbeteckning SS) för elektriska installationer i sjögående fartyg där god praxis iakttagits och befintliga regler så långt möjligt samordnats. Standarden översätter och tydliggör föreskrifterna i SOLAS för praktisk tillämpning och fastlägger praxis på området.

Vissa undantag och tillägg till IEC 92 som gäller ubåt finns angivna i slutet av denna flik.

Hänvisning 2

Med starkströmsföreskrifterna (under ”IEC 92 Tillägg och undantag från standard”) menas Elsäkerhetsverkets gällande föreskrifter om utförande och skötsel av elektriska starkströmsanläggningar samt allmänna råd om tillämpningen av föreskrifterna.

Hänvisning 3

För utrustning som används på utsidan av fartyg (under vatten) och som genom elektrisk ström kan skada dykare eller personal i vattnet skall så långt möjligt följa anvisningar i A.O.D.C., ”Code of practice for the safe use of electricity under water”. Denna publikation är utgiven av Association of Offshore Diving Contractors.

Definitioner

- Huvudkraftkälla (enl IEC 92-201, sektion 1, moment 2.4.1) är en ström- källa avsedd att förse huvudkontrolltavlan med elektrisk energi till de

funktioner som erfordras för att upprätthålla normal drift och normala boendeförhållanden.

- Nödkraftkälla (enl IEC 92-201, sektion 1, moment 2.4.2) är en strömkälla avsedd att förse nödkontrolltavlan med elektrisk energi i händelse av utebliven försörjning från huvudkraftkällan.
- Reservkraftkälla har i SOLAS-reglerna en speciell innebörd och innebär att en strömkälla, som i händelse av utebliven försörjning från både huvud- och nödkraftkälla, skall försörja specificerad radioutrustning för nöd- och säkerhetskommunikation.

Kommentar

- När det i äldre kungörelser från Sjöfartsverket anges reservkraftkälla, exempelvis 1970:A16 angående fartygs utrustning, menas nödkraftkälla enligt ovanstående definition.
- Reservkraft är inte definierat enligt IEC men har på ubåt allmänt betraktats som en kraftkälla, avsedd att försörja funktioner som erfordras av andra skäl än person- eller fartygssäkerhet, om normal matning upphör. Benämningen reservkraft bör dock inte användas i andra sammanhang än vad som enligt definitionen ovan avses med reservkraftkälla.

11.8.2 Regel 41 Elektrisk huvudkraftkälla och belysningsystem

41.1.1 En elektrisk huvudkraftkälla med tillräcklig kapacitet för att försörja alla de funktioner som nämns i 40.1.1 (elsystem vid normal drift) skall finnas. Den elektriska huvudkraftkällan skall bestå av minst två skilda kraftkällor.

41.1.2 Kapaciteten på dessa kraftkällor skall vara sådana att i händelse av att en av kraftkällorna havererar, skall det fortfarande vara möjligt att försörja de funktioner som är nödvändiga för att tillgodose normal framdrift och säkerhet. Ett minimum av bekväma boendeförhållanden skall också tillförsäkras vilket åtminstone inkluderar elförsörjning till matlagning, uppvärmning, kyl- och frys, mekanisk ventilation samt sanitets- och dricksvatten.

För ubåt gäller

Framdrivning (från en kraftkälla) skall kunna ske med reducerad hastighet och under en specificerad tid till MFI godkännande.

41.1.3 Elektrisk huvudkraftkälla skall kunna försörja de funktioner som avses i 40.1.1 (elsystem vid normal drift), oavsett hastighet och rotationsriktning på framdrivningsmaskineriet eller dess axelsystem.

41.1.4 Dessutom skall, med en av kraftkällorna eller dess drivmaskin ur drift, återstående kraftkällor kunna starta huvudframdrivningsmaskineriet från ”dött fartyg”. Nödkraftkälla får användas för startändamål från ”dött fartyg” om dess kapacitet antingen ensam, eller i kombination med annan elektrisk kraftkälla, är tillräcklig för att samtidigt försörja de anläggningar som krävs enligt reglerna 43.2.1 t.o.m. 43.2.4 (nödbelysning m. m).

- 41.1.5 Om transformatorer och omformare utgör en väsentlig del av elsystemet som krävs enligt denna regel, skall dessa ge samma kontinuitet i försörjningen som resten av systemet.
- 41.2.1 Huvudbelysningssystemet skall försörjas från den elektriska huvudkraftkällan.
- 41.2.2 Brand eller olyckshändelse i den elektriska huvudkraftkällan, med tillhörande distributionssystem, får inte göra nödbelysningssystemet som erfordras enligt 43.2.2 och 43.2.3 (navigationsljus) obrukbart.
- 41.2.3 Brand eller olyckshändelse i den elektriska nödkraftkällan, med tillhörande distributionssystem, får inte göra ordinarie belysningssystem obrukbart.
- 41.3 Huvudkontrolltavla och en kraftkälla (huvudkraftkällorna) skall så långt praktiskt möjligt vara så åtskilda, att den normala elektriska matningen endast påverkas i det utrymme (rum) där brand eller olyckshändelse inträffar.
Enbart miljömässig inneslutning av huvudtavlan (t.ex. ljudisolerat) är inte att anse som separering av huvudtavla från kraftkällorna.
- 41.4 *Gäller ej ubåt* (sektionering av huvudsamlingsskenor).
För ubåt gäller
Uppdelningen (sektioneringen) av elkraftsystemet skall tillgodose hög tillgänglighet för framdrivning, styrning och övrig funktioner som rör säkerheten, vid fel i elsystemet. Vid bortfall av någon huvudkraftkälla skall väsentliga funktioner upprätthållas eller omedelbart kunna återställas.
- 41.5 *Gäller ej ubåt.*

11.8.3 Regel 42 Elektrisk nödkraftkälla i passagerarfartyg

Gäller ej ubåt.

11.8.4 Regel 43 Elektrisk nödkraftkälla i lastfartyg

- 43.1.1 En autonom elektrisk nödkraftkälla skall finnas.
- 43.1.2 *Gäller ej ubåt.*
För ubåt gäller
Placeringen av nödkraftkälla med distributionssystem skall så långt möjligt ge skydd mot brand eller andra skador och skall godkännas av MFI.
- 43.1.3 *Gäller ej ubåt* (momentet upptar bl a placering av nödkraftkälla med tillhörande transformator, omformare, nödkontroll- och nödbelysningstavla i förhållande till andra installationer).

För ubåt gäller

Placeringen av nödkraftkälla med distributionssystem skall, i förhållande till utrymme innehållande elektrisk huvudkraftkälla och huvudkontrolltavla samt andra maskinutrymmen, så långt möjligt inte hindra matning, kontroll och distribution av elektrisk nödkraft om brand eller andra skador uppstår i nämnda utrymmen. Placeringen skall godkännas av MFI.

43.1.4 *Gäller ej ubåt.*

43.2 Tillgänglig elektrisk nödkraft skall vara tillräcklig att försörja alla funktioner som är väsentliga för säkerheten i en nödsituation, med beaktande av de funktioner som kräver samtidig försörjning. Den elektriska nödkraftkällan skall ha kapacitet, med hänsyn tagen till startströmmar och transienter, att samtidigt försörja de funktioner och under den tid som specificeras i det följande, om dessa är beroende av elkraft för sin funktion.

För ubåt gäller

Nödkraftkälla skall även kunna försörja luftrening och motsvarande livsuppehållande system under 7 dygn i undervattensläge.

43.2.1 *Gäller ej ubåt.*

43.2.2 Under en period av 18 timmar, nödbelysning:

- .1 i alla korridorer, trappor och utgångar samt hissar inom arbets- och bostadsutrymmen;
- .2 i maskinutrymmen och huvudgeneratorstationer inkl deras kontrollplatser;
- .3 i alla kontrollstationer, maskinkontrollrum och vid varje huvud- och nödtavla;
- .4 vid alla platser där brandmansutrustning förvaras;
- .5 vid styrmaskineriet; och
- .6 vid brandpumpen som avses i regel 43.2.5, vid sprinklerpumpen, vid nödläns-pumpen samt vid platsen för start av deras motorer

För ubåt gäller

Det skall i varje tryckfast avdelning finnas nödbelysning av lämplig omfattning (jmf .1-.6) i form av laddningsbara fasta/flyttbara lampor, lampor med torrbatterier för personligt bruk, tryckfasta lampor och kemiska ljus för intermitterent bruk under 7 dygn. Varje ljuskälla skall dimensioneras för att lysa 10 % av den totala tiden.

43.2.3 Under en period av 18 timmar

För ubåt gäller

För ubåt som inte går i vidsträcktare fart än stor kustfart accepteras 6 timmar

- .1 de navigationsljus och andra ljus som föreskrivs i gällande internationella sjövägsregler
- .2 gäller ej ubåt (radioinstallationer)

För ubåt gäller

Radioutrustning skall nödkraftförsörjas.

- 43.2.4 Under en period av 18 timmar:

För ubåt gäller

För ubåt som inte går i vidsträcktare fart än stor kustfart accepteras 6 timmar.

- .1 all intern kommunikationsutrustning som erfordras vid en nödsituation;
- .2 fartygsburen navigationsutrustning som krävs enligt *SOLAS kapitel V, regel 12*, MFI kan dock ge dispens för fartyg med bruttodräktighet mindre än 5000 ton;

Hänvisning

Krav på navigationsutrustning regleras i flik11.10 *Ubåts utrustning*.

- .3 system för detektering av brand, brandlarm och magnetupphakade dörrar; och
- .4 intermittent användning av dagmorse, fartygsvissla samt manuellt manövrerade larm och alla interna signaler som erfordras vid en nödsituation

Ovanstående anläggningar, under punkterna 1 - 4, får även försörjas från ett separat batteri som är lämpligt placerat för användning vid en nödsituation. Om batteriet är laddningsbart skall det automatiskt underhållsladdas.

För ubåt gäller

Strömförsörjning till fjärrmanövrerade ventiler, inkl dess indikeringsanordningar, enligt moment 11.1.3.4, 11.1.3.7, 11.4.3, skall nödkraftförsörjas eller ha egna oberoende batterier. Om batterierna är laddningsbara skall dessa automatiskt underhållsladdas.

- 43.2.5 *Gäller ej ubåt.*

- 43.2.6 *Gäller ej ubåt.*

- 43.3 Den elektriska nödkraftkällan kan antingen vara en generator eller ett ackumulatorbatteri som skall uppfylla följande krav:

För ubåt gäller

Nödkraftkällan skall utgöras av ackumulatorbatteri.

- 43.3.1 *Gäller ej ubåt.*

- 43.3.2 Om den elektriska nödkraftkällan är ett ackumulatorbatteri skall detta kunna:

- .1 utan omladdning tåla nödbelastningen och hålla spänningen inom 12 % från den nominella spänningen (vid batteri) under hela den angivna tiden

För ubåt gäller

Sammanlagda spänningsfallet, dvs batterispänningsfallet (max 12 %) och ledningsspänningsfallet (max 10 % enl IEC 92-201, section 8, mom 36.1), får inte bli större än att anslutna förbrukare får fullgod funktion under hela den angivna tiden.

Särskild uppmärksamhet skall riktas på spänningen till navigationsljusen som för lysvidd och lysfärg kräver en minimispänning.

Laddningen av nödkraftbatteriet skall vara automatisk och vara försedd med larm för låg spänning. Batteriet skall ha en egen laddare på fast anslutning med separat säkring.

- .2 automatiskt ansluta till nödkontrolltavlan vid fel på huvudkraftkällan;

- .3 *gäller ej ubåt*

43.3.3 *Gäller ej ubåt.*

43.3.4 För fartyg konstruerade den 1 juli 1998 eller senare, där elektrisk kraft är nödvändig för att återställa framdrivning, skall kapaciteten vara tillräcklig för återställning av ubåtens framdrivningsmaskineri tillsammans med andra maskinsystem, som är tillämpliga, från ”dött fartyg” inom 30 min efter totalt kraftbortfall.

43.4 *Gäller ej ubåt.*

43.5.1 Nödkontrolltavla skall placeras så nära den elektriska nödkraftkällan som det är praktiskt möjligt.

43.5.2 *Gäller ej ubåt.*

43.5.3 Inget ackumulatorbatteri, avpassat i enlighet med denna regel, får installeras i samma utrymme som nödkontrolltavlan. En indikator skall installeras på ett lämpligt ställe på huvudkontrolltavlan eller i maskinkontrollrummet som visar när endera den föreskrivna elektriska nödkraftkällan eller den temporära elektriska kraftkällan som refereras till i punkterna 43.3.2 och 43.4, är under urladdning.

43.5.4 Nödkontrolltavlan skall vid normal drift försörjas från huvudkontrolltavlan via en matarkabel som är skyddad mot överlast och kortslutning. Nödkontrolltavlan skall fränkopplas automatiskt vid fel på huvudkraften. Används nödkraftkällan för återmatning till huvudnätet skall återmatande kabel vid nödkontrolltavlan skyddas mot åtminstone kortslutning.

43.5.5 Kretsar som inte är nödkretsar skall, när så är nödvändigt för att tillgodose

tillgängligheten för nödförbrukare, automatiskt bortkopplas från nödkontrolltavlan.

- 43.6 Gäller ej ubåt (momentet upptar vid vilka vilket trim eller rullningsvinklar nödkraftkälla skall fungera).

För ubåt gäller:

Nödkraftkälla skall fungera med fulla kapaciteten vid alla vinklar och rörelsetillstånd som ubåten är specificerat för.

- 43.7 Hela nödkraftsystemet skall vara anordnat för periodisk provning, vilket även skall inkludera de automatiska startsystemen.

11.8.5 Regel 44 Startanordningar för nödgeneratoraggregat

Gäller ej ubåt.

11.8.6 Regel 45 Skyddsåtgärder mot chock, brand och andra risker av elektriskt ursprung

- 45.1.1 Oskyddade metalldelar av elektrisk utrustning, som är åtkomliga för beröring men normalt inte är spänningsförande, men som på grund av fel kan anta spänning (utsatt del), skall vara skyddsjordade såvida inte:

- .1 matningsspänningen är 50 V likström eller 50 V växelström (RMS), eller därunder, mellan ledare. Sparkopplad transformator får inte användas för att komma under denna spänningsgräns; eller

För ubåt gäller

Utsatt del enl .1 skall vara skyddsjordad om nivån överstiger 30 V växelspanning (RMS) eller 50 V likspänning mätt mellan ledare, eller mellan ledare och jord.

- .2 matningen åstadkommes genom isolertransformator som matar endast en förbrukare och spänningen inte överstiger 250 V; eller
- .3 konstruktionen är dubbelisolerad

För ubåt gäller

Skyddsjordning utförs som särjordning där detta kan göras på ett varaktigt och säkert sätt. Sker skyddsjordning genom skyddsledare (vanligen från gruppcentral) skall denna vara grön/gul i hela sin längd. Skärm får inte användas som skyddsledare, dock skall den skyddsjordas (vid spänningsnivåer i kabeln som kräver skyddsjordning).

Vid ledarareor överstigande 6 mm², och i de fall kabel med skyddsledare inte utan svårighet kan anskaffas (inte standard) och då särjordning inte är lämplig, får märkning utföras med gul/grön slang. Detta skall ske på ett varaktigt sätt och vara lika utfört i varje dosa eller kopplingsställe. Ursprunglig färg på den ledare som används som skyddsledare skall utan svårighet kunna avläsas. Där brun ledare finns skall denna användas.

- 45.1.2 MFI kan kräva ytterligare säkerhetsåtgärder på flyttbar elektrisk utrustning som används i trånga eller särskilt fuktiga utrymmen där stor elfara kan finnas på grund av ledningsförmågan.
- 45.1.3 All elmateriel skall vara så konstruerad och installerad att den inte förorsakar skada när den hanteras eller berörs på ett normalt sätt.
- 45.1.4 Punkten saknas i detta kapitel av SOLAS men anvisningen gäller för ubåt (innehållet i första stycket nedan finns i SOLAS-kapitlet för höghastighetsfartyg, flik 8, kapitel 12, moment 12.6.10.3, och i innehållet i sista stycket är regelsatt under flik 8, kapitel 12, moment 12.1.5)

För ubåt gäller

Effektiva åtgärder skall vara vidtagna så att spänningen kan brytas från varje krets, underkrets och apparat som är nödvändigt för att undvika fara.

För vissa anläggningar/maskiner gäller följande tilläggsanvisningar.

- Anläggning/maskin som kan startas genom fjärrmanöver, automatik eller inte kan överblickas från den plats där den startas, och där risken för personskada är stor vid oönskad igångsättning, skall säkert kunna fränkopplas innan arbete på eller bredvid maskinen påbörjas. Skall elektriskt arbete utföras skall även anläggning/maskin elektriskt fränkiljas.

Där fränkoppling för mekaniskt underhållsarbete återkommande krävs, till exempel vid mastarbete i närheten av, eller på radarvidbord, skall brytare installeras i omedelbar anslutning till arbetsplatsen. Om det av praktiska skäl inte går att placera brytaren direkt vid arbetsstället skall den vara läsbar.

- Krav på brytare för fränkoppling och/eller fränkiljning och bygger på SS-EN 60947. Detaljerade anvisningar finns i SEK handbok 418. Benämningen arbetsbrytare har utgått.
- Anläggningar/maskiner avsedda för väsentliga funktioner eller nödfunktioner bör inte vara försedda med ovannämnda brytare för att minimera risken för att funktionen blir bortkopplad av misstag. Säkerheten vid arbeten på eller bredvid en sådan anläggning måste tillgodoses på annat sätt, exempelvis genom fränkoppling/fränkiljning i central.

- 45.2 Huvud- och nödkontrolltavlor skall vara så installerade att personalen utan fara har lätt tillträde till apparater och utrustning i erforderlig utsträckning. Tavlornas sidor och baksida och, när så är nödvändigt, framsidor skall vara på lämpligt sätt skyddade. Oskyddade strömförande delar som har spänningar till jord som överstiger en viss nivå, får inte installeras på framsidan av sådana tavlor. Där så är nödvändigt skall det finnas mattor eller trallar av elektriskt oledande material både framför och bakom kontrolltavlor.

För ubåt gäller

Oskyddad del som normalt är strömförande får inte installeras på framsidan av kontrolltavla.

För huvud- eller nödkontrolltavla med en spänningsnivå överstigande 30 V växelspanning (RMS) eller 50 V likspänning skall öppningsbara luckor (med gångjärn eller motsvarande) vara jordade med skyddsledare. Övriga delar av kontrolltavla skall ha säker jordförbindelse med skrovet och/eller omgivande metallstruktur.

Baksida av lättöppnad frontlucka som har instrument, indikeringslampor el dyl med en spänning överstigande 30 V växelspanning (RMS) eller 50 V likspänning skall vara försedd med beröringsskydd av plexiglas eller motsvarande.

Utrymme framför huvud-, nöd, eller kontrolltavla med en spänning överstigande nyssnämnda nivå, skall vara försedd med isolerande underlag (exempelvis gummimattor). Är utrymmet framför kontrolltavlan trångt skall även tillses att skott, räckverk m. m. är av oledande material eller ges ett oledande skydd, eller att det på annat sätt säkerställs att erforderligt arbete i kontrolltavlan (drift- och underhållsåtgärder) kan ske på ett säkert sätt till MFI godkännande.

- 45.3.1 Elsystem med fartygsskrovet som återledare får inte användas på tankfartyg och ej heller för kraft, uppvärmning eller belysning i andra fartyg med en bruttodräktighet av 1600 ton eller däröver.

För ubåt gäller

Skrov får ej användas som återledare utom i nedan specificerade undantag och förutsatt att varje möjlig resulterande ström inte flyter genom något farligt utrymme.

- 45.3.2 Kravet i punkt 45.3.1 utesluter inte, under förhållanden som godkänts av MFI, användning av
- .1 påtryckt ström för katodiska skyddssystem;
 - .2 begränsade och lokalt jordade system; eller
 - .3 jordfelsövervakning förutsatt att den cirkulerande strömmen inte överstiger 30 mA under de mest ofördelaktiga förhållanden

- 45.3.2-1 Gäller ej ubåt (innebörden inarbetad i anvisningen till 45.3.1).

- 45.3.3 *Gäller ej ubåt.*

- 45.4.1 *Gäller ej ubåt (momentet upptar direktjordade distributionssystem).*

För ubåt gäller

Lokala system får utföras på annat sätt efter MFI godkännande.

- 45.4.2 Vid isolerade distributionssystem för kraft, uppvärmning eller belysning skall det, både på primära och sekundära system, finnas jordfelsövervakning med akustiskt och optiskt larm vid låga isolationsnivåer.

För ubåt gäller (1)

Värden på isolationsnivån, som likströmsmäts med isolationsprovare

(”megger”), innan drifttagning av anläggning vid nybyggnad eller efter större översyn kan, som alternativ till IEC 92, följa DNV *Rules for Ships*, part 4, chapter 4, section 9, E. Testing (utgåva januari 1996 eller senare).

För isolationsövervakning under drift finns inget preciserat minimikrav för ett nät, normalt räknas nätkapacitansen mot jord bort av de automatiska övervakningssystemen.

Om inget annat är angivet kan militärstandard MIL-STD-1399 (NAVY), SECTION 300A, tjäna som vägledning. Standarden är utgiven av Department of the Navy, Naval Sea Systems Command. Enligt denna standard finns inget konkret krav på nät vad avser kapacitanser. För apparat/utrustning finns i punkt 5.2.4 en begränsning av att kapacitansen mot jord inte får överstiga 0.1 (F/fas vid 60 Hz. Om det kapacitiva värdet överskrider eller om felströmmen överstiger 30 mA per fas skall, enligt denna standard, apparat/utrustning isoleras mot nätet.

För ubåt gäller (2)

Akustiskt larm för jordfelsövervakningen skall kunna kopplas bort vid vissa driftsfall.

45.4.3 *Gäller ej ubåt.*

45.5.1 Alla metallmantlade (skärmade) och armerade kablar skall i elektriskt hänseende vara utan avbrott och jordade.

För ubåt gäller

Elektriskt ledande mantel/skärm skall jordas. Av störningsskäl tillåts ofta inte att mantel/skärm är elektriskt kontinuerlig varför mantel/skärm generellt inte får användas som skyddsledare. Skyddsjordning skall ske enligt 45.1.1.

45.5.2 Alla elektriska kablar och ledningar utanför en apparat skall minst vara av flamhämmande typ. De skall vara så installerade att deras ursprungliga flamhämmande egenskaper inte försämras. Där så är nödvändigt kan avsteg för till exempel högfrekvens- och koaxialkablar göras.

För ubåt gäller

Elektriska kablar och ledningar utanför en apparat skall ej avge giftiga skadliga eller flammande gaser. Enstaka kablar av en fabrikants egen typ, som inte uppfyller kraven i föregående regel, är tillåtna om dessa är exempelvis matchade till installationen och annan kabel inte utan teknisk eller annan olägenhet kan användas. Dessa avsteg skall samlat kunna redovisas till MFI.

45.5.3 Kablar och ledningar som försörjer väsentliga kraftförbrukare eller nödförbrukare, belysning, intern kommunikation eller signaler, skall så långt detta är praktiskt möjligt vara dragna utanför kök, tvättinrättningar, maskinrum av kategori A, dess inkapsling (kappar) och andra brandriskbelastade utrymmen. I ro-ro passagerarfartyg ...(meningen gäller ej ubåt) ... Kablar som förbinder brandpumpar med nödkontrolltavla skall vara av

brandhärdig typ när dessa passerar högriskområden. När det är praktiskt möjligt skall alla sådana kablar dras så att dessa inte sätts ur funktion vid en upphettning av skott som orsakas av en brand i angränsande utrymme.

För ubåt gäller

Elektriska kablar som ingår i fasta brandsläckanläggningars utlösningssystem skall vara av brandhärdig typ (brandprovning enligt IEC 331) i det utrymme som skyddas av släcksystemet (undantag medges för batterikablar).

Kablar till funktioner som utgör en väsentlig del av brandskyddet och som måste fungera under brandpåverkan, t ex för manöver av rökspjäll etc., skall vara av brandhärdig typ. Vid osäkerhet om vad som skall betraktas som väsentlig del av brandskyddet skall frågan underställas MFI för bedömning.

45.5.4 Kablar som är installerade i riskområden och som vid elektriskt fel kan orsaka explosion eller brand i dessa områden, skall förses med särskilda skydd enligt följande:

- .1 kablar skall ha lämplig mantel för avsedd miljö;
- .2 kablar skall vara lämpligt skyddade för mekanisk skada;
- .3 egensäkra kretsar skall vara elektriskt och mekaniskt separerade från andra kretsar

För ubåt gäller

Skydd för kablar i riskområde p g a explosivämnen, vilket bl a gäller i durk och lastrum för ammunition, skall följa regel 45.8.

I riskområde betingat av explosiv gasblandning gäller vad avser riskklassning, SS 421 08 20. För installation gäller SS 421 08 21 med hänvisningar. Detta är giltigt bl a i färgförråd och batterirum. Beträffande dessa utrymmen se regel 45.9.1.

45.5.5 Kablar och ledningar skall vara installerade så att de inte utsätts för nötning eller annan skada.

45.5.6 Ändar och skarvar i alla ledare skall vara gjorda så att kabelns ursprungliga elektriska, mekaniska, flammhämmande och, där så är nödvändigt, brandsäkra egenskaper behålls.

45.6.1 Varje enskild strömkrets skall skyddas mot kortslutning och överlast, undantag är vad som föreskrivs i regel 29 (styrordningar) och regel 30 (tilläggskrav på elektriska eller elektrohydrauliska styrordningar). Där, genom konstruktion, kretsen inte kan utveckla överlast, räcker det att kretsen är skyddad mot kortslutning.

För ubåt gäller

Undantag från kravet på skydd medges för startmotorkretsar. Kablar skall dock vara mekaniskt skyddade och separerade för att minimera risken för kortslutning.

- 45.6.2 Märkdata eller lämplig inställning för överlastskyddet skall för varje krets vara permanent angivet vid skyddsdonet.
- 45.7 Belysningsarmatur skall installeras så att kablar och ledningar inte får skadlig temperatur eller att omgivande material blir överhettat.
- 45.8 Alla belysnings- och kraftkretsar som slutar i ett bunker- eller lastutrymme skall vara försedda med allpolig strömbrytare utanför utrymmet för frånkoppling av sådana strömkretsar.

För ubåt gäller

I ammunitionsdurk får normalt inga elektriska installationer (eller kabeldragningar) förutom belysning förekomma. Belysningsarmatur skall kapslas till IP 67 (tät mot damm och durksprinkling). Till- och frånslag av belysning skall ske med allpolig brytare, med tydlig lägesindikering, utanför durken. Kablaget skall mekaniskt skyddas. Skyddsavstånd i likhet med lastrum enligt nedan. Durken skall vara ventilerad.

Om behov av ytterligare elektriska installationer föreligger gäller som anvisning svensk standard för elinstallationer i riskområden med explosivämne, SS 421 08 25. Durk klassas som zon E2. Mekaniska skydd och avstånd i likhet med lastrum enligt nedan. Utförandet av installationer skall i varje särskilt fall prövas av MFI.

- 45.9.1 Ackumulatorbatterier skall vara lämpligt inneslutna och lådor (utrymmen) som huvudsakligen är avsedda för batterierna skall vara lämpligt konstruerade och effektivt ventilerade.

För ubåt gäller (1)

Batteri med en kapacitet inte överstigande 5 kWh (24V/208 Ah) skall placeras i låda med lock i rum med god ventilation. Lådan skall vara försedd med ventilationshål nära locket.

Batteri med en kapacitet överstigande 5 kWh, men inte 20 kWh, skall placeras i batteriskåp eller motsvarande med mekanisk ventilation. Inga elinstallationer förutom anslutning av batterikablar för spänningsmätning och temperaturgivare (i Ex-utförande) är tillåtet.

Batteri med en kapacitet överstigande 20 kWh (bl a ubåtsbatteri) skall placeras i batterirum med mekanisk ventilation. För elinstallationer i batterirum tillämpas SS 421 08 20 vad avser zonindelning (anger risken för närvaro av explosiv gas), explosionsgrupp (förmåga till tändande genomslag via spalt och/eller antändning via gnista), tändklass (förmåga till antändning vid kontakt med yta med viss temperatur) och SS 421 08 21 för val av elmateriel m m. Explosionsskyddat utförande av elektrisk materiel skall vara certifierat eller typgodkänt av erkänd provningsanstalt.

Ventilationsberäkning skall för varje installation kunna redovisas. Luftbehovet skall vara tillgodosett vid alla driftförhållanden (även vid stoppade maskinrumsfläktar eller stillaliggande fartyg under olika väderförhållanden). I tillämpliga fall skall även NBC-drift beaktas (skyddsdrift mot nukleär,

biologisk eller kemisk vapenverkan). Beräkning av luftbehov och ventilation-sanordning skall i sin helhet antingen följa SS IEC 92-401, sektion 6, punkt 22 (inkl tilläg/rättelse nr 1) eller SS 408 01 10, punkt 8.

För UPS-aggregat som följer standarden SS-EN 50091-1-1 i sin helhet bedöms kravet på ventilation vara tillgodosett (säkerhetsfaktor enligt Annex N.1 skall vara minst 5).

I övrigt tillämpas SS IEC 92-401, sektion 6.

För ubåt gäller (2)

Tillämpad områdesklassning för batterirum:

- zon 0, område i battericellens gasrum
- zon 1, område i ventilationskanaler och batterirum med öppen cellventilation
- zon 2, område i batterirum där gasen från varje enskild cell leds till ventilationskanal

45.9.2 Elektrisk eller annan utrustning som kan utgöra en antändningsrisk för brännbara ångor tillåts inte i dessa utrymmen, utom vad som är tillåtet enligt regel 45.10 (undantag enligt MFI, eller utgör ingen fara).

45.9.3 Ackumulatorbatterier får inte placeras i sovutrymmen utom i de fall batterierna är hermetiskt slutna.

För ubåt gäller

Akkumulatorbatterier, även ventilreglerade eller så kallade slutna battericeller, får inte placeras i besättningens bostadsinredning, utom i undantagsfall efter MFI godkännande.

45.10 Ingen elektrisk utrustning får installeras i något utrymme där antändbar blandning lätt ansamlas, inklusive de ombord i tankers eller i rum primärt avsedda för ackumulatorbatterier, i syrgasförråd och liknande utrymmen, såvida inte MFI bedömer att sådan utrustning är:

- .1 väsentlig för driftändamål;
- .2 av en typ som inte kan antända aktuell blandning;
- .3 anpassad till ifrågavarande utrymme; och
- .4 behörigt certifierad för säker användning i damm, ångor eller gaser som sannolikt kommer att förekomma

Hänvisning

Närmare bestämmelser beträffande bensen- och syrgasförvaring finns under 11.9 *Brandskydd*.

För ubåt gäller

Normalt gäller för utrustning under punkt 4 att den elektriska installationen skall vara Ex-klassad. Standarden SS 421 08 20 gäller vad avser zonindelning (anger risken för närvaro av explosiv gas), explosionsgrupp (förmåga

till tändande genomslag via spalt och/eller antändning via gnista), tändklass (förmåga till antändning vid kontakt med yta med viss temperatur) och SS 421 08 21 för val av elmateriel m m.

Det explosionsskyddade utförandet för elektrisk materiel skall vara certifierat eller tyggodkänt av erkänd provningsanstalt.

För anläggningar som Sjöfartsverket utfärdat särskilda bestämmelser för och som hänvisas till under 11.9 *Brandskydd*.

45.11 *Gäller ej ubåt.*

11.8.7 Isolationsmätning och jordfelsövervakning

Isolationsmätning av en anläggning skall ske i samband med leverans av fartyg till Försvarmakten. Förnyad isolationsmätning och upprättande av ett isolationsmätprotokoll skall ske med en intervall på 6 år av alla elsystem ombord. Om nyinstallation eller översyn (ingrepp) genomförs på några av systemen under perioden så skall ett isolationsmätprotokoll för den berörda installationen/systemet upprättas. Förstagångsprotokoll och senaste protokoll skall förvaras ombord.

Fast installerad utrustning för jordfelsövervakning skall genomgå en funktionskontroll med en intervall på 2 år. Ett protokoll över genomförd funktionskontroll skall upprättas och senaste protokoll skall förvaras ombord.

11.8.8 IEC 92 Tillägg och undantag från standard för ubåt

Momentnumreringen är identisk med motsvarande i IEC 92. Endast avvikelser eller tillägg är upptagna i detta avsnitt. Observera att ändringar eller tillägg under ett moment kan ge följdändringar under andra avsnitt utan att detta redovisas separat.

92-101 Spännings- och frekvensvariationer (sektion 2, moment 8)
Tillägg

I det fall ubåten är specificerat med MFI godkända toleranser gäller dessa.

92-101 Fartygs lutning (sektion 2, moment 9)
Tillägg

Ubåtar är specificerade med mycket stora lutningsvinklar, där krav finns på funktion under viss tid vid maximala vinklar.

92-201 Kapacitet huvudkraftkälla (sektion 4, moment 6)
Tillägg

Nödvändiga system inbegriper stridsviktiga system inkl hjälpsystem för dessa (för överlevnad/skydd i stridssituation).

92-201 Landanslutning (sektion 5, moment 14)**Tillägg för kablar**

Fartyg som ansluts till landelnät skall vara så utfört att strömleverantörens föreskrifter om utförande och skötsel är uppfyllda. Fartyg som uppfyller Sjöfartsverkets bestämmelser, i vilket inbegrips *RMS Fartygsäkerhet – normer* anses fylla säkerhetskraven för anslutning till landelnät.

Gränsen mellan Elsäkerhetsverkets och Sjöfartsverkets regelverk går vid landanslutningskabelns anslutning i fast monterat uttag på kajen. Även anslutning i flyttbar kopplingsutrustning, i exempelvis sk byggcentral (ACS) enligt SS-EN 60439, räknas i detta sammanhang tillhörigt det fasta landsystemet.

Kablar som används till landanslutning och som inte uppfyller kraven i starkströmsföreskrifterna genom att kabeln saknar neutralledare (vid trefasanslutning), men trots detta är försedd med don som har stift eller hylsa för detta, skall i varje ända märkas på ett varaktigt sätt med skylt, dekal etc med texten:

Varning! N-ledare saknas. Kabeln får endast användas vid landanslutning av Försvarmaktens fartyg.

Tillägg för jordning

För fartyg med åskskydd skall jordförbindelse enl IEC 92-401, tillägg 2 (slutligt koncept), sektion 10, moment 51.1.8 finnas och kunna leda ned blixtnedslag vid förläggning i öppen docka eller slip.

Tillägg för personskydd

Erforderliga automatiska förreglingar i landanslutningskretsar skall finnas för att förhindra att stift i oskyddade intag blir spänningsatta och farliga vid beröring. Finns risk för att stift i stickpropp i landanslutningskabel kan bli spänningsatta vid felaktig hantering, s k bakspänning, som inte kan avhjälpas med automatiska skydd, skall landintag förses med varningsanslag och instruktion om hur anslutning skall gå till på ett säkert sätt.

Tillägg för inkoppling av landanslutning

Anslutningsdon av CEE-typ skall genomgående vara med stiftkonfiguration för 50 Hz ("klockläge" h6). Trefasdon skall vara 4-poliga, dvs innehålla stift och uttag för tre faser, neutral- och skyddsledare. Neutralledaren skall normalt inte vara ansluten.

Fartyg med trefasanslutning skall vara försedda med automatisk omkopplare för fasföljd, avkänning av fasläge (endast vid parallella matningar) och frekvens som hindrar inkoppling till landnät om inte rätt villkor är uppfyllda.

Tillägg för fasning mot landnät

Fartyg som kortvarigt skall kunna fasa ihop land- och fartygsnät, för att inte få spänningsbortfall vid förtöjning och losskastning, skall ha s k dubbelsidig

förregling i landanslutningen. Detta innebär att spänningssatt propp som dras ut, varhelst detta sker i landanslutningskretsen, skall medföra att spänningsmatningen (både från land- och fartygsnät) automatiskt bryts för att förhindra bakspänning på stift.

92-201 Kapslingsklasser (sektion 7)

Tillägg

Vid stora lutningsvinklar kan detta innebära högre krav på kapslingsklass på elmaterielen. Detta kan gälla bl a elektrisk länsplumpmotor med startutrustning där hänsyn även måste tas till sannolika vatteninströmningsvägar och tänkt vattennivå efter en vatteninträngning

92-303 Kylsystem transformatorer (moment 5)

Tillägg

Vätskekylda transformatorer är inte tillåtna.

92-300 Kablar (flera standarder ur 300-serien)

Tillägg:

Kabel skall vara brandtålig och vid brand ge låg koncentration av rök, gift och korrosiva gaser.

11.9 BRANDSKYDD

Sjöfartsverkets kungörelse om brandskydd på fartyg som omfattas av 1974 års internationella konvention om säkerheten för människoliv till sjöss SJÖFS 1985:24 skall tillämpas med iakttagande av kommentarerna nedan.

11.9.1 Tillämpning av Sjöfartsverkets kungörelse 1985:24 om brandskydd på fartyg

Numrering inom 11.9.1 följer motsvarande regler i Sjöfartsverkets kungörelse om brandskydd på fartyg som omfattas av 1974 års internationella konvention om säkerheten för människoliv till sjöss SJÖFS 1985:24. Alla regler skall tillämpas med följande undantag och kommentarer.

DEL A – ALLMÄNT

Regel 1 Tillämpning

Beträffande tillämpning gäller vad som sägs under flik 1, ”1.1.2 Tillämpning och ikraftträdande”.

Regel 2 Grundprinciper

2.2

I ubåtar får bostadsutrymmen integreras med andra utrymmen, om avdelningen under drift är ständigt bemannad med vaktgående personal för övervakning. Brandsläckningssystemen i sådana utrymmen skall vara utformade så att de medger en hög insatsberedskap. Varje installation och utrymme skall utformas så att minsta möjliga brandrisk föreligger. Kombinationen av tändkällor och brandfarlig materiel/material samt installationernas och rummens utformning från brandrisksynpunkt skall särskilt studeras. I utrymmen där brandrisken bedöms hög skall brandskyddet förstärkas med fast inbyggd eller transportabel brandskyddsmateriel.

Regel 3 Definitioner

Provningar av material utförs av ett ackrediterat företag enligt IMO:s tillämpliga resolutioner, men godkännandet görs av Försvarsmakten.

3.3.3

För indelning av klass A30 eller lägre gäller 30 minuter.

3.7

Se kommentar till regel 42.2 och 42.4.

3.12

”Arbetsutrymme” kan på ubåt vara hel avdelning där manöverrum, bostadsutrymmen, kök, mäss, apparatrum, hjälpmaskinrum (utan förbränningsmotorer) och torpedrum utgör ett integrerat utrymme.

Batteri- och torpedrum som ej är del i integrerat utrymme klassas som ”arbetsutrymme”. Batterirum i ubåt behandlas enligt nedan:

I battericellerna utvecklas vätgas och syrgas, särskilt vid laddning men även efter laddning, under urladdning och i vila. Vid inblandning av mer än 4 % vätgas i luft bildas brännbar gas som vid ökande koncentration blir alltmer explosiv. Vätgashalten, som normalt är högst i batterirummen eller dess ventilationsledningar, får inte någonstans i ubåten överskrida 2 %. Batteriventilationen skall vara sådan att detta krav innehålls, vilket innebär att ventilation av batterirum alltid skall kunna ske med tillräckligt flöde i alla tänkbara driftfall, dvs även vid skottstängning.

Om utrymmet över batterier har liten volym skall, då laddning pågår, redundant aggregat automatiskt inkopplas vid spänningsbortfall för drift av den (de) ordinarie eldrivna fläkten (fläktarna). Alternativt skall för ändamålet särskilt avsedd redundant fläktaggregat automatiskt inkopplas. Om batteriladdning pågår och ventilationsflödet understiger det stipulerade skall laddningen automatiskt brytas.

För övervakning av vätgashalten i batterirum och ventilationsledningar skall utrustning för automatiskt gaslarm finnas. För övervakning av batteriventilationen skall luftmängdmätare finnas med tillhörande flödesgivare placerade i ventilationsledningarna.

Batterirummen med ingående utrustning såsom batterier, ventilationskanaler etc skall zonindelas i enlighet med anvisningarna i SSIEC 92 (SS 421 08 21). Elutrustningen i nämnda zoner skall vara explosions skyddad i enlighet med kraven i nämnda standard.

Installationer utförs så att kortslutningsrisken minimeras. Sålunda krävs isolerade skenor, utnyttjande av extra isoleringsskivor mellan poler, tåliga kablar samt förläggning som tål dels stöt enligt stötkraven, dels de mekaniska belastningar som uppstår vid kortslutning.

Vätgasalstring från batteriet och ansamling av vätgas i ubåtsatmosfären i ubåtar med luftberoende maskinerier ställer särskilda krav, vilka skall beaktas vid konstruktion av batteri och kringutrustning.

- 3.19 Rum med armatur och tankar för LOX klassas som ”maskinrum av kategori A”. Installation för förvaring och hantering av flytsyre (LOX) skall utföras enligt regler för civil flytsyreinstallation, se 11.4.6 Luftberoende maskineri, oxygenförråd och distribution av oxygen.

Regel 4 *Brandpumpar, huvudbrandledning, brandposter och brandslangar*

- 4.1 I ubåt kan annat släckmedel* än vatten godkännas som huvudmetod för brandsläckning.

För ubåt skall brandpumpar, huvudbrandledning, brandposter och brandslangar dimensioneras för att kunna vattenbegjuta torpeders/minors strids- och drivdelar i syfte att kyla och/eller späda utströmmad väteperoxid. Sådant system för vattenbegjutning skall ha erforderlig kapacitet. Dimensionering

* För ubåtar har regeringen beviljat undantag beträffande förbud mot användandet av Halon efter 1999-01-01

nerande skall vara haveri på en drivdel eller brand som berör en torped/mina. Vattenbegjutning skall kunna ske på däck, under torpedens väg vid lastning samt i torpedrum.

- 4.2.2 Vid installation av brandpumpar utöver det föreskrivna antalet avpassas sådana pumpar direkt för sitt ändamål, varför det här angivna kravet på kapacitet och tryck utgår.
- 4.3.1 Om annan huvudmetod för släckning används erfordras endast en brandpump.
- 4.3.2 *Gäller ej ubåt.*
- 4.3.4.1, 4.3.4.2 Vad som sägs i denna och övriga regler om att skyltar och anvisningar skall vara försedda med både svensk och engelsk text *gäller ej örlogsfartyg.*
- 4.3.4.3 Sådana skyltar behöver endast vara försedda med text på svenska.
- 4.3.5 Krav på ”internationell landanslutning” regleras i målsättningen för respektive ubåt.
- 4.6.2 Om annan huvudmetod för släckning används, erfordras ej brandpostventiler.
- 4.7.1 Brandslangar får vara kortare än 15 meter under förutsättning att brandposternas antal och placering är sådant att kravet i regel 4.5.1 är uppfyllt även med de kortare slanglängder som kan komma ifråga.

Regel 5 *Fasta anläggningar för brandsläckning med gas*

- 5.1 Släckgas skall kunna utvädras. Efter brand eller utlösning av släckgas får brandutrymmet ej beträdas utan andningsapparat.

För installation av Halotron IIB och atmosfäriska inertgasblandningar (Inergen eller Argonite), se installationsföreskrifter, se 11.9.2 och 11.9.3.

- 5.3.2.1 Halonanläggningar får vara försedda med automatisk utlösning utan att särskild prövning erfordras. Arrangemanget skall vara utformat så att det kan ställas om för endast manuell utlösning när ubåten är bemannad.

Regel 6 *Brandsläckare*

- 6.1.1 I ubåtar får handbrandsläckare avsedda för vätska rymma mindre än 9 liter, dock ej mindre än 5 liter.
- 6.1.7 För ubåtar skall den totala mängden i handbrandsläckare dimensioneras enligt nedan:

För att i största möjliga utsträckning bibehålla en andningsbar atmosfär ombord skall man, väl avvägt, utnyttja kolsyresläckare, skumsläckare och släckning med halon. Kolsyresläckare skall finnas tillgängliga i eller i omedelbar närhet av alla utrymmen där elbränder kan uppstå. I släckarna får ej finnas mer CO₂ än att halten blir högst 4 % i en avdelning om samtliga släckare ombord utlöses i denna avdelning. Av hanteringsskäl och för att lämpligen kunna fördela antalet släckare ombord bör de vara så små som möjligt, dock ej mindre än 3 kg CO₂ per styck.

För att kunna genomföra brandbekämpning upprepade gånger under ett uppdrag skall i reserv förvaras minst en extra omgång CO₂-släckare ombord.

Regel 7 *Brandsläckningsanordningar i maskineriutrymmen*

7.2.3 Handbrandsläckare typ BE klass II och 3 kg CO₂-släckare kan godkännas i och 7.4 "maskinrum av kategori A" under förutsättning att sammanlagda mängden pulver resp CO₂ uppgår till samma mängd som erhålls med klass III resp 6 kg CO₂-släckare. Släckare av typ BE klass II i "maskinrum av kategori A" får på ubåtar ersättas med skumsläckare.

Regel 11 *Särskilda anordningar i maskineriutrymmen*

11.2.1 Skottstängning i ubåtar regleras av Ub I M: Allmän.

11.2.2 Se kommentar till 42.1.

Regel 13 *Fasta anläggningar för upptäckande av brand och brandlarm*

I ubåtar skall maskinrum av kategori A förses med rök-, värme- och flamdetektorer, placerade så att de på bästa sätt kompletterar varandra.

13.1.5 Centralapparatens placering skall vara sådan att larmet lätt och utan fördröjning kan observeras, varför navigationsbryggan eller huvudbrandstationen får ersättas med plats som normalt är bemannad.

13.3.2 Alla detektorer skall om möjligt vara av typ "rök". Enstaka rökdetektorer i publika utrymmen må om särskilda omständigheter föreligger vara försedd med larmfördröjning förutsatt att:

- Larmfunktionen efter tidsfördröjningen automatiskt återträder i drift
- Tidsfördröjningen ej överstiger 15 minuter
- Indikeringsfunktion på eller invid detektorn anger detektorns status
- Genom tidsfördröjning avstängd detektor får ej påverka funktionen hos övriga detektorer i systemet.

Regel 15 Anordningar för brännolja, smörjolja och andra flambara oljor

15.1.3 Om olja förvaras i lösa kärl i maskinrummet skall dessa vara stuvade i en lockförsedd låda av obrännbart material.

15.2.7 *Gäller ej ubåt.*

15.3 Tillämpningsbestämmelser till regel 15.3 gäller även för regel 15.4.

Regel 16 Ventilationsanläggningar i fartyg, andra än passagerarfartyg som medför flera än 36 passagerare

16.2 I de fall ventilationstrummor och skott är utförda i annat material än stål gäller samma bestämmelser beträffande ”indelningar av klass A” som i regel 42.2 och 42.4.

Regel 17 Brandmansutrustning

De svenska tillämpningsbestämmelserna till denna regel ersätts med följande:

Brandmansutrustningen behöver ej vara placerad i brandstationer utan får placeras i skyddstjänstskåp. Placering och övriga krav på sådana skåp föreslås av förbandschef och fastställs av Försvarmakten i samråd med MFI för varje fartygstyp.

Försvarmakten beslutar vilka ubåtar som skall ha brandmansutrustning och på ubåtar som blir tilldelade utrustning skall den minst bestå av följande:

- 4 andningsapparater med rökdykradio enligt regel 17.1.2.2
- 2 säkerhetslinor
- 4 brandskyddsdräkter
- 4 par stövlar eller kängor
- 4 par handskar
- 4 skyddshjälmor
- 4 säkerhetslampor
- 4 knivar
- röjverktyg anpassas till ubåtens konstruktion.

I avdelningar som ej kan utrymmas till öppet däck på 30 sekunder med ubåt i övervattensläge skall det finnas flykthuvor till varje man i utrymmet. Antalet föreslås av förbandschef och fastställs av Försvarmakten i samråd med MFI för varje ubåtstyp.

Andningsutrustning för nöd (BIBS) skall finnas för varje man ombord i alla tryckfasta avdelningar (gäller ej sluss/passage). Den skall vara anpassad (t ex vad avser slanglängd) och placerad (i första hand vid platser för ”klart skepp”) så att nödvändiga säkerhetsfunktioner kan upprätthållas.

Uthålligheten skall vara minst 90 minuter vid atmosfärstryck med maximalt antal personer ombord. Utöver BIBS-nödluftförråd bör ubåtens övriga luftförråd kunna utnyttjas vid nöd.

Regel 18 Diverse bestämmelser

Gäller ej ubåt.

- 18.1.1 Se kommentar till regel 42.2 och 42.4 beträffande ”indelningar av klass A”.
- 18.2.2 Om rör dras genom bostads- eller arbetsutrymme bör åtgärder vidtas så att personal ej kan utsättas för utläckande olja med högt tryck.
- Beträffande flexibla ledningar skall följande iakttas:
- Hydraulslang eller slang för annan olja får ej användas i direkt närhet av ytor med en temperatur över 70° C.
 - I ”maskinrum typ A” skall brandhärdig hydraulslang användas så långt det är möjligt.

Regel 19 Internationell landanslutning

Krav på ”internationell landanslutning” regleras i målsättningen för respektive ubåtstyp.

Regel 20 Brandkontrollplaner

Brand- och säkerhetsplan anslås och skall ha symboler enligt Teknisk order TO SKYDD 000-000104. Utöver denna plan skall finnas en insatsplan för vägledning och information till insatsgrupper från militärt eller civilt brandförsvar. Insatsplanen skall förvaras väderskyddat, väl utmärkt och lättåtkomligt i direkt anslutning till landgången.

Instruktioner om handhavande av utrustning och anläggningar för att bekämpa och begränsa brand skall finnas i ubåtens fördelningsbok och beskrivningsböcker.

DEL C - BRANDSÄKERHETSÅTGÄRDER FÖR LASTFARTYG

Regel 42 Konstruktion

- 42.1 och 42.2 Angivna delar av fartyget får konstrueras i annat material än stål.
- 42.2 ”Indelningen av klass A” får på stridsfartyg konstrueras av annat material än stål under förutsättning att konstruktionen är isolerad så att den klarar standardbrandprovet med brandbelastningen på den isolerade sidan av skottet eller däck.
- Erforderlig brandisolering skall anbringas på den sida av konstruktionen där det är mest sannolikt att brand kan uppstå.

- 42.5.3 Metod III C. För ubåt skall begränsningen vara max 20 m längd för en
och 43.4 avdelning av ”klass A” eller ”klass B”.

Regel 44 Brandintegritet hos skott och däck

- 44.1 Tabellerna 44.1 och 44.2 gäller för trängfartyg oavsett storlek och för stridsfartyg med ett lättviktsdeplacement över 2000 ton. På övriga stridsfartyg ersätts ”A60-isolering” generellt med ”A30-isolering”. I övrigt skall de i tabellen angivna kraven på brandisolering och brandintegritet uppfyllas även på stridsfartygen.

Färgförråd överstigande 2 m² golvyta skall ha fast släcksystem. I övriga fall får endast mindre kvantiteter förvaras ombord i väl ventilerade utrymmen försedda med handbrandsläckare i anslutning till utrymmet. Sådana utrymmen skall ha EX-klassad armatur.

För ubåt gäller

Färg får ej förrådshållas ombord

- 44.2.2(1) Följande utrymmen behöver ej uppfylla kraven på kontrollstation:
- Kontrollrum för framdrivningsmaskineri beläget utanför maskineriutrymmet.
 - Radiohytt om styrhytten är utrustad med nödradiostation.
 - Manöverrum i ubåt.

Dessa utrymmen skall i stället hänföras till kategori (3), ”bostadsutrymmen”, utom manöverrum i ubåt, som klassificeras som ”arbetsutrymme” enligt regel 3.12.

- 44.2.2(9) Ammunitionsdurkar, torpedrum, batterirum och liknande utrymmen klassas som arbetsutrymmen (hög risk).

Regel 47 Dörrar i brandhårdiga indelningar

- 47.1 För dörrar i klass A-indelning tillämpas samma definition som i regel 42.2 och 42.4.

- 47.3 Öppningar i annan del av dörr får anordnas efter särskild prövning.

- 47.4 På örlogsfartyg skall dörrar uppfylla samma krav på brandskydd som det skott där de är monterade. Dock får vred vara genomgående och gummi-packning eller packning av annat, ej brandhårdigt material är tillåtna i vattentäta dörrar. För dörrar av klass A-indelning tillämpas härvid samma definition som i kommentaren till 42.2 och 42.4.

Regel 50 Byggnadsdetaljer

Alla material för inredning och utrustning skall vara godkända av Försvarmakten. Möbler och draperier skall uppfylla kraven i regel 3.23.1. Försvars-

makten kan medge undantag från denna regel om fartygets konstruktion (t.ex. av magnetiska skäl) kräver detta.

Om brandbelastningen i inredningen ökar p g a att inredningen ej uppfyller nämnda krav skall detta kompenseras, t.ex. med extra brandlarm, sprinkler eller annan brandskyddshöjande åtgärd.

Regel 51 Anordningar för gasformigt bränsle för hushållsändamål
Gasol tillåtes ej på örlogsfartyg.

Regel 53 Brandskyddsanordningar i lastutrymmen och särskilda
och 54 föreskrifter för fartyg som transporterar farligt gods

Fartyg som är inrättade för transport av förnödenheter i lastrum, skall uppfylla bestämmelserna i regel 53. Utgörs sådana transporter av ammunition, brandfarliga ämnen eller annat farligt gods, skall regel 53.1.1 och 54 om lastutrymmen och transport av farligt gods gälla.

54.2.8 Brandisolering av lastrum får ersättas med durkstrilning.

För ubåt gäller

Acetylen får ej förrådshållas ombord.

För örlogsfartyg gäller vidare

Syrgasbehållare med en volym överstigande 7 liter skall förvaras i utrymmen som fyller kraven i Sjöfartsverkets meddelande 1970:A13, kap 2, §76, se 11.9.4.

Fast installation av syrgas skall utföras i enlighet med 1970: A13, kap 2, §77, §78, se 11.9.2.

Förvaring och hantering av LOX skall ske i enlighet med bestämmelserna i Tekniska Order ”Skydds- och säkerhetsföreskrifter för handhavande av LOX”, TO AF UB 100-000101.

Närmare bestämmelser beträffande installation av elektrisk materiel i ammunitionsdurkar och explosivämnesförråd, se 11.8, *Elektrisk utrustning*.

Vid sprinkling av ammunitionsdurkar skall all elektrisk materiel göras spänningslös innan sprinkling påbörjas. Brytaren skall sitta vid pådraget för sprinklingen tillsammans med en varningsskylt som anger förfaringssätt som skall tillämpas. Bruten stubintändsats får ej samförvaras med övrig ammunition.

11.9.2 Sjöfartsverkets föreskrifter för installation av Halotron IIB i fartyg

Föreskrifter för installation av Halotron IIB* i maskinrum, pumprum och i lastrum som endast transporterar olastade fordon, (Sjöfartsinspektionen 1996-06-10).

Allmänt

Användning av Halotron IIB som släckmedel tillåts endast i maskineriutrymmen, i pumprum och i lastutrymmen avsedda endast för transport av fordon som inte medför någon last. För dessa lastutrymmen gäller särskilda bestämmelser.

Anläggningen skall beräknas, dimensioneras och installeras som ett ”total flooding system”. Dimensionering skall ske genom en vedertagen hydraulisk beräkningsmetod.

När Halotron IIB används som släckmedel i ett ”total flooding system” gäller följande:

- Anläggningen skall anordnas så att den endast kan utlösas manuellt.
- Om Halotron IIB skall skydda mer än ett utrymme behöver kvantiteten tillgängligt släckmedel inte vara större än den kvantitet som behövs för det största av de skyddade utrymmena. (Innebär ett centralbaserat system).
- Anordningar skall finnas för automatiskt stopp av alla ventilationsfläktar, som betjänar det skyddade utrymmet, innan släckmedlet släpps ut.
- Anordningar skall finnas för manuell fjärrmanövrerad stängning av alla spjäll i det ventilationssystem som betjänar det skyddade utrymmet.
- Anordningar skall finnas för ett akustiskt och optiskt larm som automatiskt varnar innan släckmedlet släpps in i det skyddade utrymmet.
- Anordning för utlösning av den fasta brandsläckningsanläggningen skall vara lätt tillgänglig och enkel att hantera.

Dimensionering av anläggning

Anläggningen skall utformas så att den minimikvantitet på minst 12 % släckmedel som krävs för bruttovolymen av det dimensionerade maskineriutrymmet kan släppas ut på nominellt 8 sekunder eller mindre, baserat på att det släpps ut i vätskeform. Släckkoncentrationen är baserad på en mängd av 0,56 kg/m³ vid 20° C.

Startluftbehållarnas volym, omräknad till fri luftvolym, skall adderas till maskineriutrymmets bruttovolym vid beräkning av erforderlig kvantitet släckmedel. Alternativt kan utblåsningsrör från säkerhetsventilerna ledas ut i fria luften.

Kontroll av att utsläppstiden inte överstiger 8 sekunder skall ske genom dokumentation av de hydrauliska dimensioneringsberäkningarna. Dessa skall vid behov kompletteras med utsläppsprov. Om provet utförts med ett

* Halotron IIB är även tillåtet att installeras i stridsledningscentral (SLC) och i liknande utrymmen.

annat medel än Halotron IIB skall nämnda beräkningar göras också för detta medel med beaktande av dess typiska egenskaper. På standardiserade anläggningar kan kontrollen ske med utgångspunkt från resultatet av utsläppsprovet för prototypen.

Halotronbehållare

Behållare för släckmedlet och tillhörande tryckkomponenter skall antingen uppfylla svenska tryckkärlsnormer utfärdade av tryckkärlskommissionen 1973 med supplement 1:1976 eller kommissionens gasflasknormer utfärdade 1967 med supplement 1:1977.

Halotronbehållare som är placerade i det skyddade utrymmet skall vara konstruerade för den högsta temperatur som normalt kan råda i detta utrymme. Om Halotronbehållare är placerade i en kontrollstation är den övre temperaturgränsen 55° C och den nedre temperaturgränsen 0° C.

Varje behållare skall vara utrustad med en automatiskt fungerande anordning som löses ut vid övertryck. Denna skall, när behållaren utsätts för påverkan av brand och anläggningen inte används, släppa ut innehållet på ett säkert sätt in i det skyddade utrymmet.

Halotronbehållare som är placerad i det utrymme som skall skyddas får inte innehålla mer än 100 kg släckmedel.

Behållare skall övervakas i fråga om tryckminskning, föranledd av läckage och utsläpp. Optiska och akustiska larm skall finnas i det skyddade utrymmet och på bryggan eller i det utrymme till vilket brandövervakningsutrustningen är centraliserad, för att ange tryckminskning.

Utsläpp av gasen får inte utgöra fara för personal som är sysselsatt med underhåll av utrustning eller som använder utrymmets vanliga tillträdesvägar eller reservutgångar. Anordningar skall finnas så att besättningen på ett enkelt sätt kan kontrollera trycket i behållarna.

Utlösningssanordningar

Det skall finnas en manuell mekanisk utlösningssanordning, placerad utanför det skyddade utrymmet. Denna utlösningssanordning skall vara försedd med dubbla kraftkällor placerade utanför det skyddade utrymmet och lätt tillgänglig. Beträffande maskineriutrymmen får dock en av kraftkällorna vara placerad inne i det skyddade utrymmet.

Elektriska strömkretsar som förbinder behållarna skall övervakas beträffande fel och kraftbortfall. Optiska och akustiska larm skall finnas för att ange sådant fel och kraftbortfall.

Inom det skyddade utrymmet skall elektriska kretsar, som används för utlösning av anläggningen kunna motstå hetta, dvs brandsäker kabel. Elektriska kablar som ingår i systemet för utlösning av anläggningen skall därför uppfylla kraven enligt IEC 92-331 och vara godkända av Sjöfartsverket.

Pneumatiska och hydrauliska kretsar som förbinder behållarna skall dubbleras. De pneumatiska eller hydrauliska tryckbehållarna skall övervakas beträffande tryckbortfall. Optiska och akustiska larm skall finnas för att ange sådant bortfall. Rörledningar som ingår i systemet för utlösning av anläggningen skall utgöras av sömlösa stålrör enligt DIN 2442 eller likvärdig standard.

Placering av behållare och dragning av de elektriska kretsar och rörledningar som är väsentliga för utlösning av anläggningen skall, enligt "ett felsprincipen", vara sådan att vid skada på någon strömkrets eller rörledning som betjänar utlösningssystemet föranledd av brand eller explosion i skyddade utrymmet, åtminstone fem sjättedelar av den mängd släckmedel som föreskrivs enligt kraven för detta utrymme, alltjämt kan tömmas och spridas likformigt i hela utrymmet. I utrymmen som kräver endast en eller två behållare skall arrangemanget vara sådant att det är godtagbart för Sjöfartsverket.

Högst två spridarmunstycken får anslutas till en och samma behållare och maximikvantiteten släckmedel i varje behållare skall vara sådan att den är godtagbar för Sjöfartsverket, med beaktande av kraven på likformig spridning av släckmedlet i hela utrymmet.

Åtgärder före utlösning av halotronanläggning

Innan utlösning av "total flooding-systemet" sker i "maskinrum av kategori A" skall följande åtgärder vidtas i angiven ordning:

1. Vakthavande befäl på bryggan skall informeras.
2. Framdrivningsmaskineriet skall stoppas. Brännoljetillförseln till insprutningspumpar och oljebrännare skall stoppas och ventilerna till brännoljetankarna stängas.
3. Alla spjäll i ventilationsanläggningen och i andra öppningar skall stängas så snart varvtalet på framdrivningsmaskineriet reducerats tillräckligt.

Vid utlösningsskåpet för "total flooding-systemet" skall det finnas en instruktion samt manöverdon för åtgärderna enligt punkterna 2 och 3.

Service och underhåll

Vid installation ombord skall en instruktion för anläggningen, inkluderande checklista för underhåll, medfölja. Denna skall vara avfattad på svenska och för fartyg i internationell trafik även på engelska språken.

Installationen skall besiktigas och testas vid den första sjövärdighetsbesiktningen samt därefter minst vartannat år. Intyg om företagen besiktning skall utfärdas och förvaras i tillsynsboken. Halotronkvantiteten skall kontrolleras minst en gång om året. Verkställd kontroll skall kunna dokumenteras.

Reservdelar till anläggningen skall finnas i erforderlig omfattning och vara dokumenterat.

Skyltar

På insidan och utsidan av dörr till det skyddande utrymmet skall det finnas en varningsskylt med följande text:

**Lämna rummet när halotron-larm ljuder
eller när halotron utströmmar**

**Leave the room when the halotron-alarm sounds
or when halotron is discharged**

Lastrumssystem

Kvantiteten släckmedel som behövs för lastutrymmen avsedda endast för fordon som inte medför någon last, skall beräknas enligt särskilt beslut.

Denna kvantitet skall baseras på det skyddade utrymmets bruttovolym.

Centralbaserat släckmedelssystem

När släckmedel förvaras utanför det skyddade utrymmet, skall det förvaras i ett rum som är beläget på en säker och lätt tillgänglig plats. Rummet skall vara effektivt ventilerat på ett sätt som är godtagbart för Sjöfartsverket. Varje tillträde till ett sådant förvaringsrum skall helst vara från öppet däck och skall under alla omständigheter vara avskilt från det skyddade utrymmet. Tillträdesdörrar skall öppna utåt. Skott och däck, inklusive dörrar och andra tillslutningsanordningar för öppningar i desamma, som utgör avgränsningar mellan sådana rum och angränsande slutna utrymmen, skall vara gastäta. Rummet skall uppfylla kravet på kontrollstation enligt SOLAS-74.

Rum som innehåller behållare och annan utrustning till anläggning för brandsläckning med gas får inte ligga direkt ovanpå ”maskinrum av kategori A”.

Rummet skall vara tillräckligt rymligt för att medge en snabb manövrering av ventiler samt möjliggöra tillsyn av anläggningen, vägning av behållare etc.

Behållarna skall vara fastsatta på ett betryggande sätt. Vajer för utlösning av anläggningen skall vara dragen i rör och vara väl skyddad mot beröring och korrosion.

Erforderliga manometrar skall vara installerade på ett sådant sätt, att det med säkerhet kan kontrolleras om ledningarna mellan behållarna och huvudventiler samt mellan huvudventiler och fördelningscentral står under tryck. Vid manometrarna skall det finnas en skylt som anger att de fasta ledningarna normalt inte skall stå under tryck.

Manometrarna skall vara så konstruerade att de även utvisar om anläggningen stått under tryck före avläsningstillfället. Huvudventil skall vara försedd med anordning som utvisar om ventilen är öppen eller stängd.

11.9.3 Sjöfartsverkets föreskrifter för installation av brandsläckningssystem med atmosfäriska inertgasblandningar

Föreskrifter vid installation av brandsläckningssystem med atmosfäriska inertgasblandningar (Sjöfartsinspektionen 1997-05-21, utgåva 3)

Utöver vad som allmänt regleras i SJÖFS 1985:24 regel 5 ang. ”Fasta anläggningar för brandsläckning med gas” gäller dessa föreskrifter vid installation av system med inertgaser.

1. Allmänt

- 1.1 Användning av inertgasblandningar som släckmedel tillåts i maskineriutrymmen, i pumprum och i lastutrymmen avsedda endast för transport av fordon som inte medför någon last.
- 1.2 Anläggningen skall beräknas, dimensioneras och installeras som ett ”total flooding system”. Dimensioneringen skall ske genom en vedertagen hydraulisk beräkningsmetod.
- 1.3 Behållare för gasen kan antingen placeras fördelade i det skyddade utrymmet eller i en kontrollstation utanför det skyddade utrymmet
- 1.4 Anläggningen skall anordnas så att det finns möjlighet att utlösa den genom två av varandra oberoende system.
- 1.5 Ventilationsfläktar vilka betjänar det skyddade utrymmet skall stoppas automatiskt innan släckmedlet släpps ut.
- 1.6 Elektriskt utlösta system skall matas från nödkraftstavla.
- 1.7 Tryckutlösta system skall vara försedda med dubbla kraftkällor.
- 1.8 Anordning vilken är väsentlig för utlösning av anläggningen skall övervakas beträffande fel och kraftbortfall. Optiska och akustiska larm skall finnas för att ange sådant fel och kraftbortfall.
- 1.9 Utsläpp av gasen, samt eventuell utlösning av behållarnas sprängbleck får inte utgöra fara för person som använder utrymmets vanliga tillträdesvägar eller reservutgångar.

2. Dimensionering av anläggningen

- 2.1 Mängden gas skall beräknas så att syrehalten i det skyddade utrymmet vid en utlösning blir 11% med en tolerans på +/- 1%.
- 2.2 Om CO₂ ingår i släckmedlet skall CO₂ halten i det skyddade utrymmet efter en utlösning ligga i området 3,3-5%.
- 2.3 Rummets täthet skall vara sådan att syrehalten ej överstiger 14,5 % 10 minuter efter det att systemet utlösts.

3. Behållare för inertgasblandningar

- 3.1 Behållare för släckmedlet och tillhörande tryckkomponenter skall uppfylla Arbetarskyddsstyrelsens kungörelse om gasflaskor AFS 1992:5 och dess kungörelse om tryckkärl AFS 1986:9 med senaste omtrycket AFS 1994:39. Tryckkärl godkända av klassificeringssällskap får användas.
- 3.2 Behållare för tryck upp till 300 bar får användas.
- 3.3 Varje tryckkärl skall vara utrustat med en automatisk anordning vilken löses ut vid övertryck.
- 3.4 Behållare skall övervakas i fråga om tryckminskning, föranlett av läckage och/eller utsläpp.
- 3.5 Optiska och akustiska larm skall aktiveras om trycket i behållare och/eller system av behållare sjunker till 80% av fyllningstrycket vid 20°C.
- 3.6 Behållarna skall vara väl fastsatta och på ett sådant sätt att kontroll av behållare och dess ventiler kan ske med lätthet. För att förhindra korrosion på behållarna får dessa ej placeras direkt på durken.
- 3.7 Gasleverantören ansvarar för fyllning av behållare och för gasens blandning. Ett certifikat skall utfärdas för gasblandningen vilket skall medfölja behållaren.
- 3.8 Behållarens certifikat skall förnyas vart 10 år av ett godkänt provningsinstitut. Om mer än 5 år gått sedan senaste provtryckningen, så får behållare endast återfyllas efter förnyad provtryckning.

4. Behållare placerade i det skyddade utrymmet

- 4.1 Utlösningsspådragen skall vara placerade utanför det skyddade utrymmet
- 4.2 Inom det skyddade utrymmet skall kretsar (elektriska och/eller tryckkretsar), som används för utlösning av anläggningen kunna motstå hetta, dvs brandsäkra kretsar. Elektriska kablar som ingår i systemet för utlösning av anläggningen skall därför uppfylla kraven enligt IEC-publication 331, utgåva 1970
- 4.3 Utsläpp föranlett av övertryck i behållaren skall ske i det skyddade utrymmet.

5. Åtgärder före utlösning av anläggningen

- 5.1 Innan utlösning av ”total flooding-systemet” sker i ”maskinrum av kategori A” skall följande åtgärder vidtas i angiven ordning:

1. Vakthavande befäl på bryggan skall informeras.
2. Framdrivningsmaskineriet skall stoppas. Brännoljetillförseln till insprutningspumpar och oljebrännare skall stoppas och ventilerna till brännoljetankar stängas.
3. Kontrollera att fläktar stoppats och att spjäll i ventilationsanläggningen till det skyddade rummet är stängda.
- 5.2 Vid utlösningsskåpet för ”total flooding-systemet” skall finnas en instruktion samt manöverdon för åtgärderna enligt punkterna 2 och 3.

6. Service och underhåll

- 6.1 Vid installation ombord skall en instruktion för anläggningen, inkluderande checklista för underhåll medfölja. Denna skall vara avfattad på svenska och för fartyg i internationell trafik även på engelska.
- 6.2 Installationen skall besiktigas och testas vid den första sjövärdighetsbesiktningen samt därefter minst vartannat år. Intyg om företagen besiktning skall utfärdas och förvaras i tillsynsboken
- 6.3 Underhåll och allmän översyn av anläggningen skall följa leverantörens rekommendationer och ligga i fartygets normala underhållssystem.

7. Skyltar

- 7.1 På insidan och utsidan av dörr till det skyddade utrymmet skall det finnas varningsskylt med följande text:

**Lämna rummet när inertgas-larm ljuder
eller när inertgas utströmmar**

**Leave the room when the inertgas-alarm sounds
or when inertgas is discharged**

8. Fullskaleprov

- 8.1 Vid varje nyinstallation så skall dimensioneringsberäkningarna verifieras genom att ett fullskaleprov utförs. När det gäller seriebyggda fartyg så räcker det att fullskaleprovet genomförs på det i serien först byggda fartyget.
- 8.2 Vid fullskaleprovet skall följande kontrolleras och noteras:
 1. Hur lång tid det tar för släckmedlet att utströmma.
 2. Syrehalten 300 sekunder efter utlösning av släckmedlet.
 3. Syrehalten 10 minuter efter utlösning av släckmedlet.
 4. Syrehalten under hela provet.

- 8.3 Punkter för syremätningen väljs så att en kontroll av släckmedlets likformiga spridning erhålles.
- 8.4 Om det vid ovanstående prov uppstår tvivelsmål om resultatet enligt 8.2 kan Sjöfartsverket kräva ytterligare prov.

Oavsett vad Sjöfartsverket föreskrivet i detta dokument så skall leverantören av anläggningen ansvara för att den fungerar tillfredsställande vid installation.

11.9.4 Ubåtar som för närvarande skall vara utrustade med brandmansutrustning

Fartyg	Antal	Kommentar
Ubåt typ Östergötland	1	2 (två) aggregat samt 2 (två) reservflaskor i vardera sektion av ubåten
Ubåt typ Gotland	1	2 (två) aggregat samt 2 (två) reservflaskor i vardera sektion av ubåten

11.9.5 Sjöfartsverkets meddelande 1970:A13, kap 2

§ 76 För acetylen och oxygenbehållare skall finnas särskild gascentral för varje slag av gas. Gascentral skall vara placerad i särskilt utrymme för varje gas. Sådant utrymme skall vara väl ventilerat och beläget utanför maskinrummet på eller ovanför väderdäcket. Tillträde till gascentral får endast vara anordnat från öppet däck. Luftväxling i rum för gascentral skall vara naturlig.

Elektrisk utrustning i gascentral skall vara av explosionssäkert utförande. I gascentral för acetylen skall den elektriska utrustningen vara särskilt godkänd av Sjöfartsverket för användning i sådan lokal. Elektriskt vägguttag får ej förekomma i gascentralutrymme.

Rörledning från säkerhetsventil på acetylenanläggningens lågtryckssida skall leda till fria luften. Röret skall nedbockas vid mynningen eller skyddas mot regn och sjöstänk på annat sätt. Anläggningen skall vara försedd med centralregulatorer med vilka behållartrycket för acetylen reduceras till 0,8 atö och för oxygen till 8 atö. Från centralregulatorerna skall finnas fasta servisrörledningar till uttagsposterna i maskinrummet. Rörledningarna skall vara utförda av 1/2" sömlösa, ogängade stålrör som fyller fordringarna för svensk standard enligt Sveriges mekanförbunds standardcentrals standardblad SMS 326, s k bruna gasrör. Kopparrör får ej användas för acetylen.

Avstängningsventiler och manometrar får ej finnas på servisrörledning mellan gascentral och uttagspost. Utanför gascentral skall finnas skyltar: "Gas-

behållare bringas i säkerhet vid brandfara” och ”Rökning och införande av eld eller heta föremål är förbjudet”.

§ 77 Uttagspost för acetylen och oxygen i maskinrum skall vara till typen godkänd av Sjöfartsverket. Uttagsventil för acetylen skall vara försedd med kombinerad bakströms- och flamspärre som förhindrar bakströmning av oxygen in i acetylenledningen och acetylenönderfall vid brännarbakslag.

Uttagsventilen för oxygen skall vara försedd med uttagsregulator för tryckreglering vid skärning och liknande arbeten. Vid uttagspost samt vid gascentralerna skall finnas väl skyddade och väl synliga skyltar, som anger att uttagsventiler i maskinrum jämte behållarventiler och huvudavstängningsventiler i gascentralerna skall hållas stängda, när gasuttag ej sker.

Måste svetsning eller skärning företagas på annan plats än i maskinrum får en mindre, transportabel gassvetsutrustning med högst en 20 liters acetylenbehållare och en 20 liters oxygenbehållare användas. Då denna ej användes skall den förvaras väl surrad i gascentral.

§ 78 Vid installation av rörledningar till gascentral skall följande föreskrifter iakttagas.

Rengöring. Rör för acetylen skall genomblåsas med tryckluft men får ej sköljas. Rör för oxygen skall jämte tillhörande kopplingsdetaljer sköljas med trikloretylen och rostskyddas genom eftersköljning med tioprocentig trinatriumfosfatlösning. Rören skall sedan torrblåsas med oxygen. Tryckluft får ej användas. Vid arbetet skall tillses att rören och detaljerna ej förorenas av fett från händer eller verktyg.

Skarvning. Svetsning skall utföras som stum fog. Glödskal skall avlägsnas genom hammarslag. Löstagbara förbindningar skall utgöras av metalltätade svetskopplingar. I kopplingar för acetylen får kopparpackning ej användas.

Montering. Rör skall vara skyddsjordat och väl fastklammat samt draget så att det ej kan skadas vid arbete ombord. Rör får ej vara draget genom bostadsinredning eller liknande utrymme.

Rör får ej vara inbyggt så att explosiv gasblandning kan uppkomma vid läckage. Vid genomgång i skott eller däck skall rör vara omslutet av hylsa av stål.

Renblåsning av apparatur. Innan anslutning sker skall apparatur för acetylen genomblåsas med tryckluft och apparatur för oxygen med oxygen.

Provtryckning. Sedan rören och apparaturen installerats skall servisanslutning till centralregulator lossas och avtätas samt provtryckas med tryckluft med ett tryck av 6–8 atö. Skarvar och kopplingar skall tätprovas med såpvatten. Före omsvetsning av otät skarv skall acetylen och oxygen utvädras väl.

Märkning: Sedan anläggningen blivit betryggande installerad skall rören målas och märkas för identifiering av gaserna.

11.10 UBÅTS UTRUSTNING

Nedan angivna författningar innehåller bestämmelser beträffande fartygs utrustning:

- 1970:A16 SjöV kungörelse fartygs utrustning, utrustningskungörelsen
- 1977:13 SjöV kungörelse om ändring i 1968:20 (1970:A16), utrustningskungörelsen (lanternor och signalfigurer)
- 1981:17 SjöV om ändring i 1968:20 (1970:A16) utrustningskungörelsen (lanternor)
- 1985:3 SjöV om ändring i 1968:20 (1970:A16) utrustningskungörelsen (kompasser)
- 1996:5 SjöV kungörelse med föreskrifter om livräddningsredskap och anordningar på fartyg som omfattas av 1974 års internationella konvention om säkerheten för människoliv till sjöss
- 1996:6 SjöV kungörelse med föreskrifter om livräddningsredskap och anordningar på fartyg som inte omfattas av den internationella konvention om säkerheten för människoliv till sjöss
- SOLAS Consolidated Edition 2001.

Kungörelserna gäller för örlogsfartyg som har ett lättviktsdeplacement över 40 ton med nedanstående kommentarer.

1970:A16, 1 kap Tillämpningsbestämmelser

- § 2 Med konventionen förstås 1974 års internationella konvention *The International Convention for the Safety of Life at Sea, 1974* SOLAS Consolidated Edition 2001. Med godtagbar förstås godtagbar av Marinens fartygsinspektion.

11.10.1 Tillämpning av Sjöfartsverkets kungörelse 1996:5 om livräddningsredskap

Numrering inom 11.10.1 följer motsavrande regler i Sjöfartsverkets kungörelse med föreskrifter om livräddningsredskap och anordningar på fartyg som omfattas av 1974 års internationella konvention om säkerheten för människoliv till sjöss SJÖFS 1996:5. Alla regler skall tillämpas med följande undantag och kommentarer.

LIVRÄDDNINGSPREDSKAP OCH ANORDNINGAR

DEL A – ALLMÄNT

Regel 1 Tillämpning

Gäller ej örlogsfartyg, se RMS Fartygssäkerhet – normer, flik 1.

Regel 2 Undantag

Gäller ej örlogsfartyg, se RMS Fartygssäkerhet – normer, flik 1.

Regel 3 Definitioner

3.1 Certifierad person ersätts av ”särskild inom marinen utbildad person för handhavande av livräddningsfarkoster”.

3.13 *Gäller ej ubåt.*

Regel 4 Utvärdering, provning och godkännande av livräddningsredskap

Administrationen ersätts med ”Militära sjösäkerhetsinspektionen”.

4.4 *Tillämpningsföreskrift 1, gäller ej örlogsfartyg.*

DEL B – FÖRESKRIFTER FÖR FARTYG

Sektion I – PASSAGERARFARTYG OCH LASTFARTYG

Regel 6 Kommunikationer

Se flik 6, Gemensamt för örlogsfartyg.

Regel 7 Personliga livräddningsredskap

7.1.1.1 Ersätts av texten ”Administrationen fastställer med hänsyn till regel 7.1.2 och 7.1.3 fartygets storlek det antal som bedöms erforderligt”. Antal se regel 27.

7.1.4 Ersätts av texten ”Varje livboj skall vara märkt med fartygets namn eller nummer med versala latinska bokstäver”.

7.2 Kompletteras med texten ”med räddningsväst avses flytväst”.

Kommentar

Flytvästar skall på ubåtar utgöras av uppblåsbara flytvästar. I varje tryckfast avdelning skall det finnas flytvästar motsvarande 100 % av maximalt antal tillåtna personer ombord. Härutöver skall det finnas automatiskt uppblåsbara flytvästar för däckarbete.

- 7.2.1 Kompletteras med texten ”För viss verksamhet ombord krävs automatiskt uppblåsbara flytvästar. Administrationen avgör antalet för respektive fartygstyp”.
- 7.2.1.2 *Gäller ej örlogsfartyg.*
- 7.2.2 *Gäller ej örlogsfartyg.*
Tillämpningsföreskrift 1, *gäller ej örlogsfartyg.*
Tillämpningsföreskrift 2, *gäller ej ubåt.*
- 7.3 Kompletteras med texten ”med räddningsdräkt avses räddningsdräkt, 1 timma”.
Tillämpningsföreskrift 2, *gäller ej örlogsfartyg.*

Regel 8 Alarmlista och nödanvisningar

Gäller ej örlogsfartyg, ersätts av anvisningar i respektive ubåtstyps fördelningsbok.

Regel 10 Bemanning av livräddningsfarkoster och övervakning

Tillämpningsföreskrifter gäller ej örlogsfartyg.

Regel 11 Samlings- och embarkeringsanordningar för livräddningsfarkoster

11.4 *Gäller ej örlogsfartyg, se under 11.8, Elektriska anläggningar.*

Kommentar

I gångar och andra utrymmen skall i erforderlig omfattning vägen till däck och till livräddningsredskap angivas genom belysning eller efterlysande färgmarkering.

11.5 *Gäller ej örlogsfartyg, se under 11.8, Elektriska anläggningar.*

11.7 *Gäller ej ubåt.*

11.8 *Gäller ej ubåt.*

Regel 12 Sjösättningsstationer

Gäller ej ubåt.

Regel 13 Livräddningsfarkosternas placering

Gäller ej örlogsfartyg, livbåtar erfordras ej på örlogsfartyg.

Kommentar

På ubåt skall finnas uppblåsbara livflottar, tillräckliga att rymma 100 % av antalet personer ombord. Flottarna skall på ubåtar permanent förvaras i anslutning till däck eller torn.

Regel 15 Sjösättnings- och ombordtagningsanordningar för livräddningsfarkoster
Gäller ej ubåt.

Regel 16 Embarkerings-, sjösättnings- och ombordtagningsanordningar för beredskapsbåtar
16.2 *Gäller ej ubåt.*

Regel 18 Utbildning och övning i att överge fartyget
Handböcker ersätts av "Manualer".

18.3.7 Kompletteras med texten "minst en livflotteövning skall utföras en gång under en utbildningsomgång, övningsflotte får användas".

18.3.10.1 Texten "mönstringslistan föreskriven i regel 8.3", tillämpas ej, ersätts av anvisningar i respektive ubåtstyps fördelningsbok.

18.4.3 *Gäller ej ubåt.*

18.5 Skeppsdagbok ersätts av "däcksloggbok".

Regel 19 Operativ beredskap, underhåll och inspektioner

19.4 Tillämpas ej, ersätts av förskriften besiktning av lyftanordningar.

19.7 Skeppsdagbok ersätts av "däcksloggbok".

19.8.1.1 **Kommentar**

Uppblåsbara flytvästar skall vara tillverkade enligt Försvarens krav. Deplacerade flytvästar skall uppfylla kraven i regel 32 och vara godkända av Sjöfartsverket. Uppblåsbara flytvästar skall undergå periodisk översyn var 12:e månad på av Sjöfartsverket eller Försvarens godkänd servicestation.

Uppblåsbara livflottar konstruerade och utrustade enligt regel 38 och 39 skall undergå service enligt regel 19.8.

För uppblåsbara livflottar, som är tillverkade och utrustade enligt Försvarens specifikation, gäller att de skall undergå periodisk översyn var 24:e månad på av Sjöfartsverket eller Försvarens godkänd servicestation. Flottar, som är packade och förvarade i mjuk behållare av väv, skall dock undergå periodisk översyn var 12:e månad. Kopia av flottcertifikat

förvaras i Tillsynsboken, om sådan finnes. Originallet må förvaras hos respektive marinkommando/motsvarande.

- 19.8.1.2 Tillämpningsföreskrift ändras till ”Servicestation i Sverige skall vara godkänd av Sjöfartsverket eller Försvarmakten”.
- 19.8.2 Texten ”Nödreparationer får utföras ombord på fartyget. Slutliga reparationer skall dock utföras på en godkänd servicestation” tillämpas ej på örlogsfartyg.

Sektion II - PASSAGERARFARTYG (TILLÄGGSFÖRESKRIFTER)

Regel 20-25

Gäller ej örlogsfartyg.

Sektion III - LASTFARTYG (TILLÄGGSFÖRESKRIFTER)

Regel 26 Livräddningsfarkoster och beredskapsbåtar

Gäller ej ubåt.

26.1 och 26.1.7 *Gäller ej örlogsfartyg.*

26.2 *Gäller ej ubåt.*

26.3 *Gäller ej örlogsfartyg.*

Regel 27 Personliga livräddningsredskap

Gäller ej örlogsfartyg.

Ubåtar skall vara försedda med minst två livbojar och därutöver ett extra life-sling enligt tabell:

Ubåtar

1 st livboj med ljus

1 st livboj valfritt utförande

Därutöver 1 st life-sling

DEL C – FÖRESKRIFTER FÖR LIVRÄDDNINGSSREDSKAP

Sektion I – ALLMÄNT

Regel 30 Allmänna föreskrifter för livräddningsredskap

Kommentar

Märkning av livräddningsutrustning på örlogsfartyg består av kronmärkning samt i övrigt enligt Försvarmaktens bestämmelser.

Sektion II – PERSONLIGA LIVRÄDDNINGSSREDSKAP

Regel 32 Räddningsvästar

32.2 **Kommentar**

Räddningsvästar som inte har skilda luftkammare kommer att successivt ersättas i den takt som är rimlig”.

32.2.1 Texten ”blåsas upp automatiskt vid nedsänkning i vatten” *gäller ej örlogsfartyg*.

32.2.3 Texten ändras till ”uppfylla föreskrifterna i paragraf 1.4 efter uppblåsning med en automatisk mekanism”.

Regel 33 Räddningsdräkter

Tillämpningsföreskrift 1.1, texten ändras till ”av administrationen godkänd typ”.

Tillämpningsföreskrift 2, *gäller ej örlogsfartyg*.

Kommentar

Ubåtar skall vara utrustade med minst 3 räddningsdräkter för användning på däck.

33.1.1.3 Texten ändras till ”täcka hela kroppen utom ansiktet. Även händerna skall vara täckta om det inte finns handskar”.

33.2.3 *Gäller ej örlogsfartyg*.

Sektion III – OPTISKA SIGNALER

Regel 36 Handbloss

Tillämpningsföreskrift, krav på bruksanvisning med engelsk text utgår.

Regel 37 Flytande röksignal

Tillämpningsföreskrift, krav på bruksanvisning med engelsk text utgår.

Sektion IV – LIVRÄDDNINGSFARKOSTER*Regel 38 Allmänna föreskrifter för livflottar*

Alternativt får uppblåsbara livflottar konstrueras och utrustas enligt av Försvarsmakten fastställda krav för livflottar på ubåtar.

38.5 *Gäller ej örlogsfartyg.*

För örlogsfartyg gäller

Livflottar skall vara utrustade enligt av Försvarsmakten särskilt fastställd utrustningslista.

38.6.3 *Gäller ej ubåt.*

Regel 39 Uppblåsbara livflottar

Alternativt får uppblåsbara flottor konstrueras och utrustas enligt av Försvarsmakten fastställda krav för livflottar på ubåtar.

Regel 40 Hårda livflottar

Gäller ej örlogsfartyg.

Sektion VII – ANDRA LIVRÄDDNINGSPREDSKAP*Regel 49 Linkastare*

Tillämpningsföreskrift 2, texten ändras till ”I oceanfart skall minst 4 projektiler och 4 linor finnas ombord”.

49.1.2 Texten ändras till ”I fartområden upp till och med stor kustfart erfordras minst 2 projektiler som vardera kan kasta en lina minst 230 m i lugnt väder”.

49.1.3 Texten ändras till I fartområden upp till och med stor kustfart erfordras minst 2 linor, vardera med en draghållfasthet av minst två kN”.

49.1.4 Tillämpningsföreskrift, krav på anvisningar för användning och underhåll på engelska utgår.

Regel 50 Allmänna nödlarmsystem

Gäller ej ubåt, ersätts av anvisningar i respektive ubåtstyps fördelningsbok.

Sektion VIII – ÖVRIGT

Regel 51 Utbildningshandbok

Utbildningshandbok ersätts av "Manual".

Tillämpningsföreskrift 51 och 51.14, *gäller ej örlogsfartyg*.

Regel 52 Anvisningar för underhåll ombord

Gäller ej ubåt.

Regel 53 Alarmlista och nödanvisningar

Gäller ej ubåt, ersätts av anvisningar i respektive ubåtstyps fördelningsbok.

11.10.2 Landgångar, fallrepstrappa, skyddsnät, lotslejdare m m

Landgångar, fallrepstrappa, skyddsnät, lotslejdare mm skall godkännas av Försvarmakten.

Arrangemang med säkerhetslina för däckarbete skall finnas och skall godkännas av Försvarmakten.

11.10.3 Ankrings- och förtöjningsutrustning

Örlogsfartyg skall förses med ankrings- och förtöjningsanordningar enligt SJÖFS 1970:A16, kap 2, §25 med nedanstående kommentar.

Ankrings- och förtöjningsutrustning på ubåtar skall godkännas av Försvarmakten.

11.10.4 Bogserutrustning

På ubåtar skall anordning finnas för att kunna ta bogsering. Anordningen skall godkännas av Försvarmakten.

11.10.5 Navigations- och övrig fartygsutrustning

Navigations- och övrig utrustning skall omfattas av vad som sägs i tillämpliga delar av SJÖFS 1970:A16 med följdförfattningar samt i SOLAS 1974 med ändringar. Navigationsutrustning, som erfordras enligt SOLAS kapitel V skall uppfylla de krav, som anges enligt gällande IMO rekommendationer. Kommentarer till 1970:A16, utrustningskungörelsen kapitel 2 rörande navigationsutrustning och övrig fartygsutrustning.

§ 26 Landgång skall vara godkänd av Försvarmakten.

§ 27 Kraven på nautiska publikationer och sjökort ersätts av bestämmelserna i "BryggI M".

- § 28 Utrustningstabell a) gäller för örlogsfartyg med följande ändringar:
1. På örlogsfartyg erfordras endast en logg oavsett fartområde.
 2. Flyttbar elektrisk bormaskin erfordras ej på örlogsfartyg.
 3. Djuplod erfordras ej på örlogsfartyg.
 4. Blåljus erfordras ej på örlogsfartyg.
 5. Radiopejl erfordras ej på örlogsfartyg.
 6. Linkastningsapparat, minst två av engångstyp får ersätta linkastargevär, dock minst fyra på internationell resa.
 7. Nödsignalsatserna skall bestå av (en i varje tryckfast avdelning):
 - 2 rökfacklor
 - 6 fallskärmsljus
 - 4 handbloss.
- Satserna skall förvaras lättåtkomligt i varje tryckfast avdelning i en icke plomberad låda.
- § 29–31 De angivna sjövägsreglerna har ersatts av 1972 års internationella sjövägsregler med ändringar. §29–31 gäller ej, utan har fått ny lydelse enligt SJÖFS 1977:13, som skall tillämpas på örlogsfartyg. Om ett örlogsfartygs arrangemang är sådant att det ej är möjligt att uppfylla reglerna beträffande lanternornas placering, skall dispensansökan insändas till Sjöfartsverket, genom Försvarmaktens försorg.
- § 32 Fartyg med gyrokompass skall vara försett med reservstyrkompass, som skall vara en magnetkompass. Reservstyrkompass får utgöras av en gyrokompass om ubåten är utrustad med 2 stycken gyrokompasser, varav den ena är ansluten till nödkraftkällan.
- § 40a Anläggning för automatstyrning på örlogsfartyg skall uppfylla de angivna kraven och vara godkänd av Försvarmakten.
- § 42 Socialstyrelsen utgår och ersätts med ”Generalläkaren”.

11.11 SJÖSURRNINGSANORDNINGAR

11.11.1 Se flik 6 *Gemensamt för örlogsfartyg*

11.12 ÖVRIGA REGLER

11.12.1 Se flik 6 *Gemensamt för örlogsfartyg*

11.13 FÖRTECKNING ÖVER HANDLINGAR SOM SKALL FINNAS OMBORD

11.13.1 Förteckning

Handlingar som skall finnas ombord i original eller kopia på alla rustade ubåtar med en fast besättning.

Handling	Giltighet	Anmärkning
Sjövärdighetsbevis	2 år	
Loggböcker (däck och maskin)		
Oljedagbok		
Batteriventilation	1 år	
BIBS-luftprov	1 år	
Brandlarmsanläggning, certifikat	1 år	
Kapacitetsprov, länsypump, (ytläge+uläge)	1 år	
Kapacitetsprov, viktreglerpump (ytläge+uläge)	1 år	
Livflottar, besiktningsprotokoll	1 år	Mjuka höljen (behållare)
Lyftanordningar, besiktningsprotokoll	1 år	
Isolationsmättningsprotokoll el > 50 Volt	6 år	Isometer
Jordfelsövervakning	2 år	
Tryckskrovsventiler inklusive vriddon protokoll	6 år, MOD	
Deviationstabell	1 år alt 2 år	1 år om ubåten har ettmagnetminskydd system
Radiosäkerhetscertifikat (GMDSS)	1 år	
Brandsläckningsanläggning, certifikat	2 år	Kärl kontrolleras varje år
Gasvarningssystem	2 år	
Loggprov	2 år	
Brytarprov batteri maximalbrytare (BM)	6 år	
Brytarprov generator maximalbrytare (GM)	6 år	
Brytarprov propellermotor maximalbrytare (PM)	6 år	
FU-dräkter, besiktningsprotokoll	6 år	
Tryckkärl fasta, besiktningsprotokoll	Enligt AFS	
Tryckkärl transportabla, besiktningsprotokoll	Enligt AFS	
Lysvinkel lanternor	Se anmärkning	Endast efter ingrepp
Intyg för passagerarbefodran	Ursprungshandling	
Lanterncertifikat	Ursprungshandling	
Stabilitetsbok	Ursprungshandling	
Tillsynsbok	Ursprungshandling	

12. SPECIALUTBÅTAR

Innehåll

12.1	SKROV MED FASTA DELAR.....	3
12.2	STABILITETS- OCH FLYTBARHETSREGLER	3
12.3	MASKINANLÄGGNINGAR	4
12.4	TRYCKKÄRL	4
12.5	LYFTDON	4
12.6	ELEKTRISKA ANLÄGGNINGAR	5
12.7	BRANDSKYDD	5
12.8	SPECIALUBÅTARS UTRUSTNING	5
12.9	SJÖSURRENINGSANORDNINGAR	5
12.10	ÖVRIGA REGLER.....	5
12.11	FÖRTECKNING ÖVER HANDLINGAR SOM SKALL FINNAS OMBORD	5
12.12	FÖRTECKNING ÖVER HANDLINGAR SOM SKALL FINNAS OMBORD	6
12.12.1	Förteckning	6

12. SPECIALUBÅTAR

12.1 SKROV MED FASTA DELAR

Sec. 1 General Requirements*

A.	Certification and classification	1
B.	Definitions	1
C.	Documentation	2
D.	Inspection and testing	3
E.	Marking and signboards	4
F.	Periodical surveys	5

Sec. 2 Design Principles*

A.	Design conditions and loads	6
B.	General arrangement and closing appliances	6
C.	Mechanical equipment	7

Sec. 3 Hull Structure and Pressure Vessels*

A.	General	8
B.	Materials and fabrication of hull structures and welded pressure vessels	8
C.	Strength of welded pressure hulls and vessels	10
D.	Seamless steel gas containers	11
E.	Acrylic plastic windows	11

Sec. 11 Emergency Ascent, Launch and Recovery Systems*

A.	Alternative recovery	29
B.	Design principles	29
C.	Mechanical strength	30

12.2 STABILITETS- OCH FLYTBARHETSREGLER

Sec. 10 Buoyancy, Stability and Trim*

A.	General	28
B.	Ballast system	28

* Sidnummer hänvisar till Det Norske Veritas *Rules for Certification/Classification of Submersibles*, utgåva 1988. Anskaffas av användare vid behov från Marinens fartygsinspektion.

12.3 MASKINANLÄGGNINGAR

Sec. 4 Life Support Systems*

A. General	15
B. Gas storage	15
C. Breathing systems	15
D. Gas distribution	16
E. Piping systems	16
F. Emergency life support system	16
G. Instrumentation for life support	16

Sec. 6 Machinery and Piping Systems*

A. Diesel engines	19
B. Hydraulic power systems	19
C. Propulsion machinery	19
D. Pumping and piping systems	20

Sec. 7 Pipes, Hoses, Valves, Fittings, Compressors and Umbilicals*

A. General	21
B. Pipes and hoses	21
C. Valves and pressure regulators	22
D. Fittings and pipe connections	22
E. Compressors	22
F. Umbilicals	23

12.4 TRYCKKÄRL

Se flik 6, *Gemensamt för örlogsfartyg*.

12.5 LYFTDON

Se flik 6, *Gemensamt för örlogsfartyg*.

* Sidnummer hänvisar till Det Norske Veritas *Rules for Certification/Classification of Submersibles*, utgåva 1988. Anskaffas av användare vid behov från Marinens fartygsinspektion.

12.6 ELEKTRISKA ANLÄGGNINGAR

Sec. 8 Electrical Installation and Equipment*

A. General	24
B. Distribution principles	25

Se även flik 11 *Ubåtar*

12.7 BRANDSKYDD

Sec. 9 Fire Prevention and Extinction*

A. General	27
B. Fire prevention	27
C. Fire extinction	27

Se även flik 11 *Ubåtar*

12.8 SPECIALUBÅTARS UTRUSTNING

Sec. 5 Navigation and Communication Equipment*

A. Navigation	17
B. Communication	18

Se även flik 11 *Ubåtar*

12.9 SJÖSURRNINGSANORDNINGAR

Se flik 6, *Gemensamt för örlogsfartyg*.

12.10 ÖVRIGA REGLER

Se flik 6, *Gemensamt för örlogsfartyg*.

12.11 FÖRTECKNING ÖVER HANDLINGAR SOM SKALL FINNAS OMBORD

12.11.1. Handlingar	4
---------------------------	---

* Sidnummer hänvisar till Det Norske Veritas *Rules for Certification/Classification of Submersibles*, utgåva 1988. Anskaffas av användare vid behov från Marinens fartygsinspektion.

12.12 FÖRTECKNING ÖVER HANDLINGAR SOM SKALL FINNAS OMBORD

12.12.1 Förteckning

Handlingar som skall finnas ombord i original eller kopia på alla rustade ubåtar med en fast besättning.

Handling	Giltighet	Anmärkning
Loggböcker (däck och maskin)		
Oljedagbok		
Batteriventilation	1 år	
BIBS-luftprov	1 år	
Brandlarmsanläggning, certifikat	1 år	
Kapacitetsprov, länsypump, (ytläge+uläge)	1 år	
Kapacitetsprov, viktreglerpump (ytläge+uläge)	1 år	
Livflottar, besiktningsprotokoll	1 år	Mjuka höljen (behållare)
Lyftanordningar, besiktningsprotokoll	1 år	
Isolationsmätning el	1 år	Isometer
Tryckskrovsventiler inklusive vridon protokoll	6 år, MOD	
Deviationstabell	1 år alt 2 år	1 år om ubåten har ett magnetminskyddssystem
Brandsläckningsanläggning, certifikat	2 år	Kärl kontrolleras varje år
Gasvarningssystem	2 år	
Loggprov	2 år	
Brytarprov batteri maximalbrytare (BM)	6 år	
Brytarprov generator maximalbrytare (GM)	6 år	
Brytarprov propellermotor maximalbrytare (PM)	6 år	
FU-dräkter, besiktningsprotokoll	6 år	
Tryckkärl fasta, besiktningsprotokoll	Enligt AFS	
Tryckkärl transportabla, besiktningsprotokoll	Enligt AFS	
Lysvinkel lanternor	Se anmärkning	Endast efter ingrepp
Intyg för passagerarbefodran	Ursprungshandling	
Lanternocertifikat	Ursprungshandling	
Stabilitetsbok	Ursprungshandling	
Tillsynsbok	Ursprungshandling	

13. ÖVRIGT